



Universidad Michoacana de San Nicolás de Hidalgo

Coordinación de Proyectos y Obras de la UMSNH

Obra: EDIFICIO DE LABORATORIOS PARA EL POSGRADO DE LA FACULTAD DE INGENIERÍA MECÁNICA

Ubicación: Avenida Francisco J. Múgica S/N Ciudad Universitaria, C.P. 58030 Morelia, Michoacán

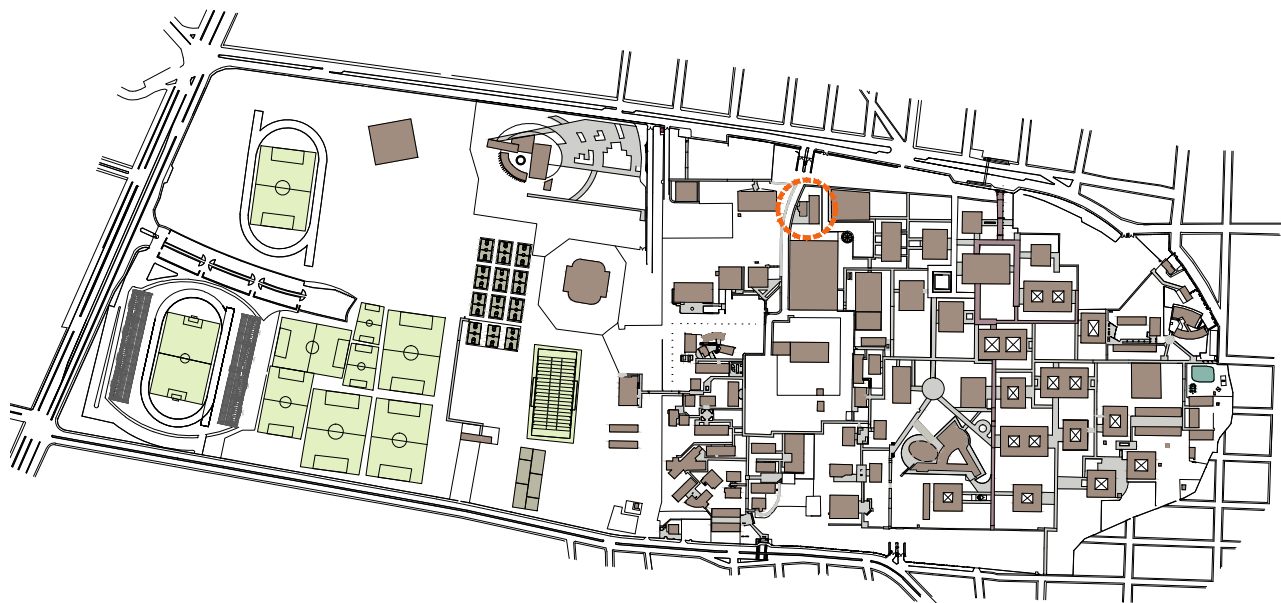
PROGRAMA ESCUELAS AL CIEN

LISTADO DE PLANOS

No.	CLAVE PLANO	ARCHIVO DIGITAL (pdf)	DESCRIPCIÓN
1	EA-00	ELPFIM- EA-00	CONJUNTO ESTADO ACTUAL
2	EA-01	ELPFIM- EA-01	ARQUITECTONICO ESTADO ACTUAL
3	EA-02	ELPFIM- EA-02	ARQUITECTONICO ESTADO ACTUAL
4	EA-03	ELPFIM- EA-03	ARQUITECTONICO ESTADO ACTUAL
5	ARQ-01	ELPFIM- ARQ-01	PLANTAS ARQUITECTONICAS
6	ARQ-02	ELPFIM- ARQ-02	PLANTAS ARQUITECTONICAS
7	ARQ-03	ELPFIM- ARQ-03	FACHADAS ARQUITECTONICAS
8	ARQ-04	ELPFIM- ARQ-04	ARQUITECTONICO CORTES
9	D-01	ELPFIM- D-01	DEMOLICIONES
10	EST-01	ELPFIM- EST-01	ESTRUCTURAL
11	EST-02	ELPFIM- EST-02	ESTRUCTURAL
12	EST-03	ELPFIM- EST-03	ESTRUCTURAL
13	EST-04	ELPFIM- EST-04	ESTRUCTURAL
14	IH-01	ELPFIM- IH-01	INSTALACION HIDRAULICA
15	IH-02	ELPFIM- IH-02	INSTALACION HIDRAULICA
16	IS-01	ELPFIM- IS-01	INSTALACION SANITARIA
17	IS-02	ELPFIM- IS-02	INSTALACION SANITARIA
18	IE-A-01	ELPFIM- IE-A-01	INSTALACION ELECTRICA DE ALUMBRADO
19	IE-A-02	ELPFIM- IE-A-02	INSTALACION ELECTRICA DE ALUMBRADO
20	IE-C-01	ELPFIM- IE-C-01	INSTALACION ELECTRICA DE CONTACTOS
21	IE-C-02	ELPFIM- IE-C-02	INSTALACION ELECTRICA DE CONTACTOS
22	IAC-01	ELPFIM- IAC-01	INSTALACION DE AIRE COMPRIMIDO
23	IG-01	ELPFIM- IG-01	INSTALACION DE GAS LP
24	IC-DT-01	ELPFIM- IC-DT-01	INSTALACION DE CANALIZACION DE VOZ Y DATOS
25	IC-DT-02	ELPFIM- IC-DT-02	INSTALACION DE CANALIZACION DE VOZ Y DATOS
26	TAB-01	ELPFIM- TAB-01	MUROS DE TABLAROCA
27	ACA-01	ELPFIM- ACA-01	ACABADOS
28	ACA-02	ELPFIM- ACA-02	ACABADOS
29	CAN-01	ELPFIM- CAN-01	CANCELERIA
30	CAN-02	ELPFIM- CAN-02	CANCELERIA
31	CAN-03	ELPFIM- CAN-03	CANCELERIA FACHADAS
32	CAN-04	ELPFIM- CAN-04	CANCELERIA ALZADOS Y DESPIECE
33	E-01	ELPFIM- E-01	ESCALERA

33 TOTAL DE PLANOS

LOCALIZACION



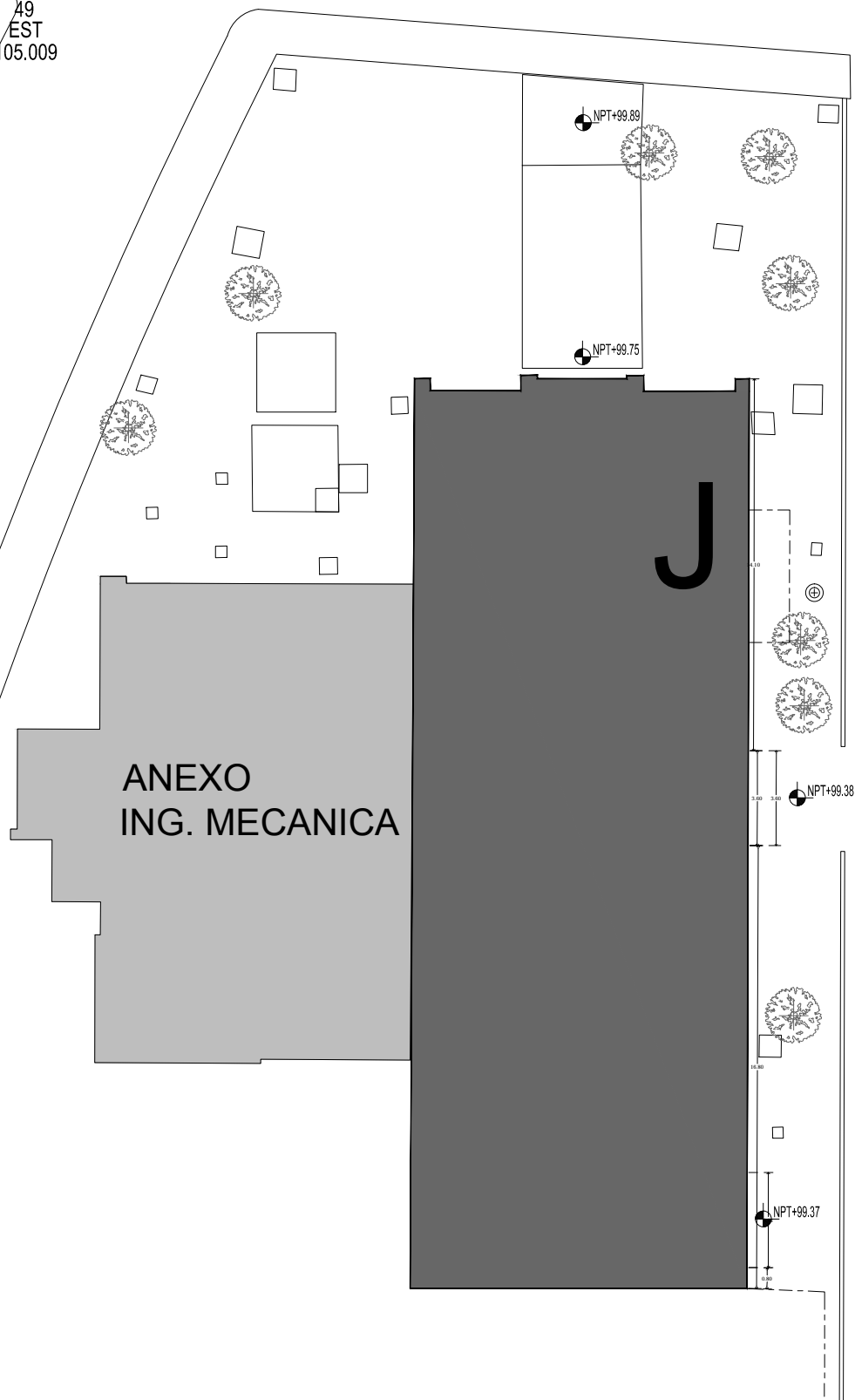
Elementos de infraestructura

	Toma de agua		Pozo de visita
	Anuncio		Basurero
	Poste Alta Tension C.F.E.		
	Poste Alumbrado C.F.E. o retenida C.F.E.		
	Poste de Telefono		
	Arbotante o Luminaria		
	Registro rectangular		
	Construccion		Torre C.F.E.

49 EST
105.009

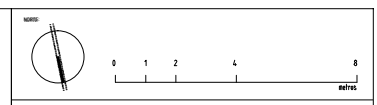
vialidad

estacionamiento



ANEXO
ING. MECANICA

vialidad



LEGENDA

	MARCA DE TAPADO		CENTRO DE CIRCULO
	MARCA BARRA DE TAPADO		INCL. DE PISO TERMINADO
	MARCA DE TUBERIAS		INCL. DE PISO
	MARCA NUMERO DE PLANO		INCL. LECHO ALTO DE LOSA
	MARCA NUMERACION DE DETALLE		INCL. LECHO BAJO DE LOSA
			INCL. DE AZOBA
			INCL. DE METAL
			INCL. LECHO ALTO DE TRAVE
			INCL. DE FERRE

FECHA	MODIFICACIONES	FINAL
02/04/04	MODIFICACIONES	INICIALES

ESPECIFICACIONES

UNIVERSIDAD MICHOACANA DE SAN NICOLAS DE HIDALGO
Rector de la UMSNH
DR. MEDARDO BERRA GONZALES

COMISION DE PLANEACION UNIVERSITARIA
Dr. Carlos León Pardo
COORDINACION DE PROYECTOS Y OBRAS
M en Arq. Hector Alvarez Contreras

PROYECTO: COORDINACION DE PROYECTOS Y OBRAS DE LA UNIVERSIDAD MICHOACANA DE SAN NICOLAS DE HIDALGO
ENCARGADO DEL PROYECTO: DR. ALBERTO GONZALEZ RAMIREZ
ENCARGADO DEL DISEÑO: ING. ALBERTO GONZALEZ RAMIREZ
ENCARGADO DEL DISEÑO: ING. JOSE MANUEL GONZALEZ
ENCARGADO DEL DISEÑO: ING. CELIA GARCIA RODRIGUEZ

OBJETIVO: ELABORAR EL PLAN DE OBRAS PARA LA CONSTRUCCION DEL EDIFICIO DE LABORATORIOS PARA EL POSGRADO DE LA FACULTAD DE INGENIERIA MECANICA "PROGRAMA ESCUELAS AL CIEN"

ESCALA: INDICADA

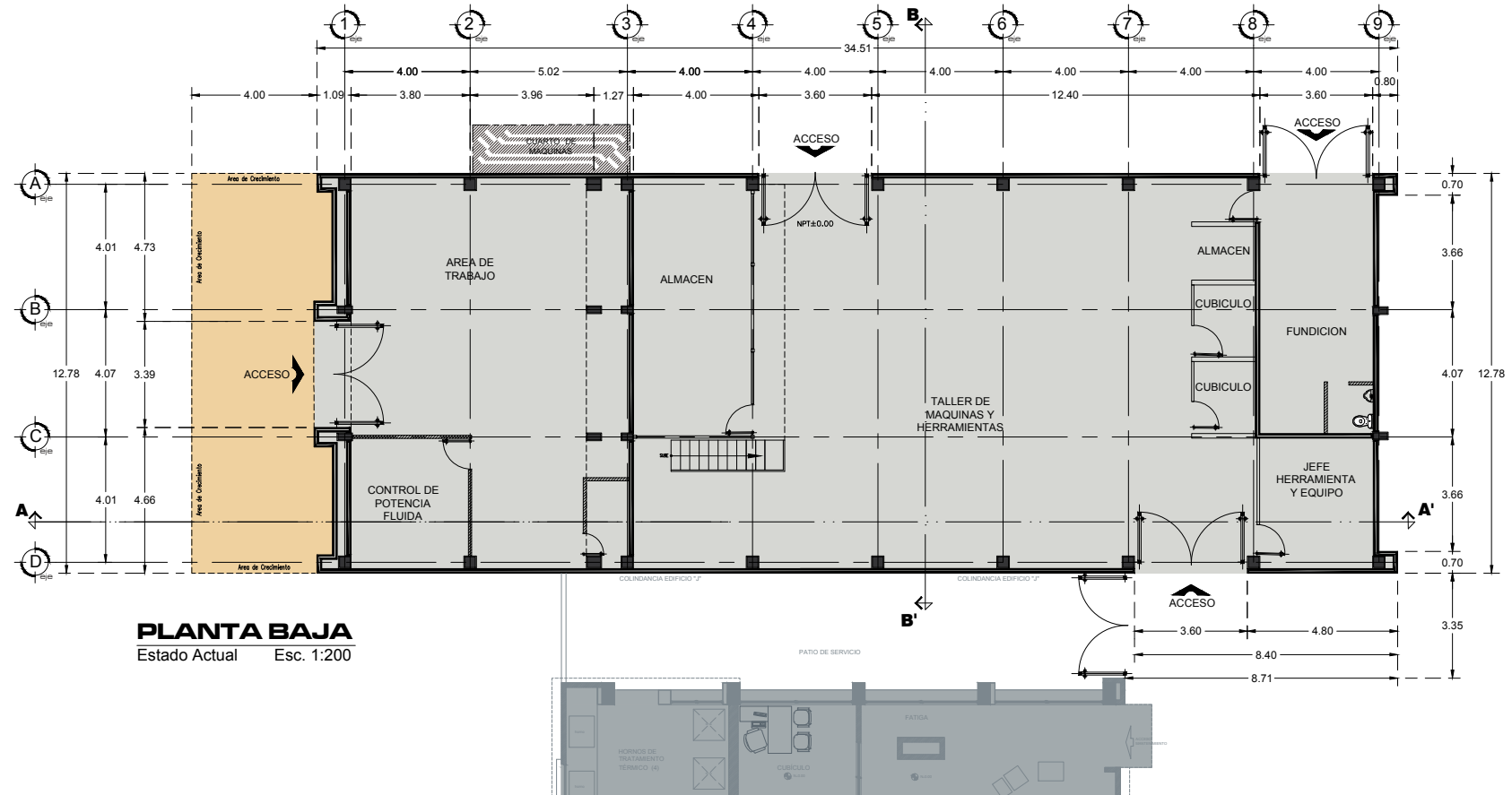
FECHA: FEBRERO 2014

USUARIO: INGENIERIA MICHOACANA

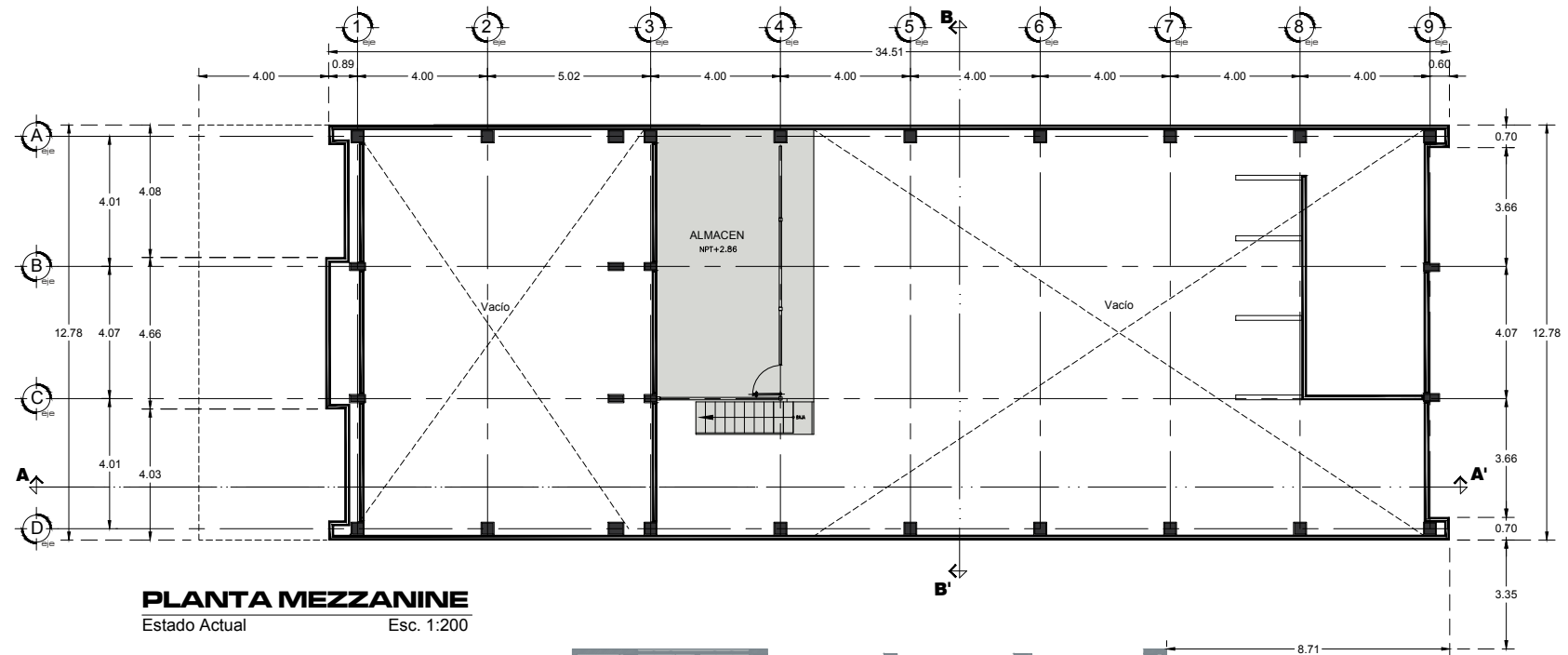
EDIFICIO DE LABORATORIOS PARA EL POSGRADO DE LA FACULTAD DE INGENIERIA MECANICA "PROGRAMA ESCUELAS AL CIEN"

PLANO: **CONJUNTO ESTADO ACTUAL**

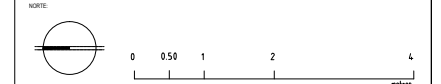
CLAVE: **EA-00**



PLANTA BAJA
Estado Actual Esc. 1:200



PLANTA MEZZANINE
Estado Actual Esc. 1:200



LEYENDA

	CENTRO DE CIRCULO
	NIVEL DE PISO TERMINADO
	NIVEL DE MURO
	NIVEL LECHO ALTO DE LOSA
	NIVEL LECHO BAJO DE LOSA
	NIVEL DE AZEITE
	NIVEL DE PIERA
	NIVEL LECHO ALTO DE TRABAJO
	NIVEL DE FINIS

FECHA	MODIFICACIONES	FINAN
10/04/14	MODIFICACIONES	INICIALES

NOTAS

- COTAS EN METROS
- LAS COTAS DEBEN SER VERIFICADAS EN OBRA
- LAS COTAS DEBEN AL DIBUJO
- VER DETALLES DE OBRAS EN PLANO CORRESPONDIENTE
- VER PLANOS COMPLEMENTARIOS

UNIVERSIDAD MICHUACANA DE SAN NICOLAS DE HIDALGO
Rector de la UMSNH
DR. MEDARDO SERNA GONZALEZ

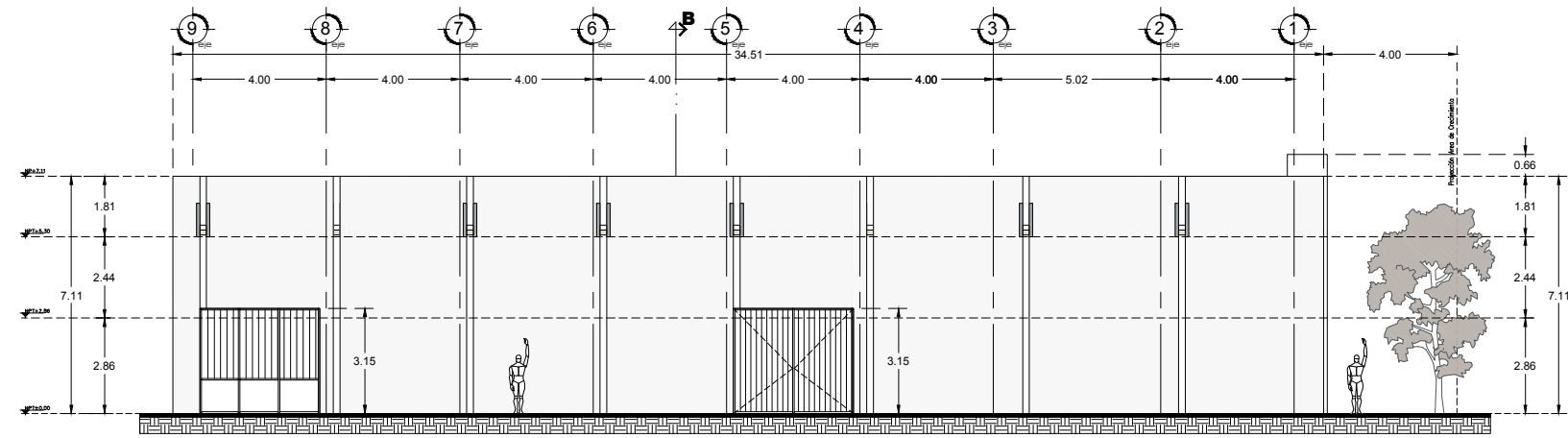
COMISION DE PLANEACION UNIVERSITARIA
DR. CARLOS LEON PATIÑO
COORDINACION DE PROYECTOS Y OBRAS
M. EN ARQ. HECTOR ALVAREZ CONTRERAS

PROYECTO	COORDINACION DE PROYECTOS Y OBRAS DE LA UNIVERSIDAD MICHUACANA DE SAN NICOLAS DE HIDALGO ING. MARIO DOMINGOS SERRA ING. RAUL CALZADILLA CONTRA ING. JOSE RAUL SANCHEZ HERNANDEZ ING. MARIO RAMIRO FERRAN ING. CELIA GARCIA RODRIGUEZ	REVISOR	M. EN ARQ. HECTOR ALVAREZ CONTRERAS COORDINADOR DE PROYECTOS Y OBRAS DE LA UMSNH ING. MARIO DOMINGOS SERRA ING. RAUL CALZADILLA CONTRA ING. JOSE RAUL SANCHEZ HERNANDEZ ING. MARIO RAMIRO FERRAN ING. CELIA GARCIA RODRIGUEZ
COLABORADORES	COORDINACION DE PROYECTOS Y OBRAS DE LA UNIVERSIDAD MICHUACANA DE SAN NICOLAS DE HIDALGO	ESCALA	METROS
INGENIERAL	ING. ALBERTO GONZALEZ RAMIREZ	FECHA	Marzo 2016
		LUGAR	MORELIA, MICHOACAN

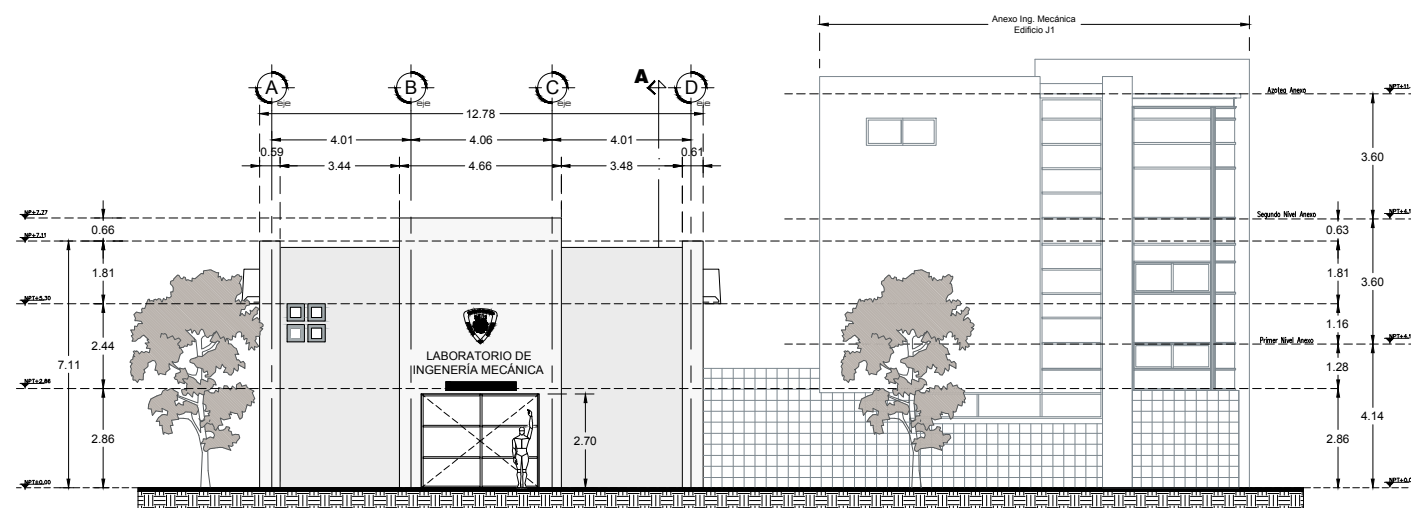
EDIFICIO DE LABORATORIOS PARA EL POSGRADO DE LA FACULTAD DE INGENIERIA MECANICA "PROGRAMA ESCUELAS AL CIEN"

PLANO: ARQUITECTONICO
ESTADO ACTUAL

CLAVE: EA-01



Fachada Oriente
Estado Actual Esc. 1:200



Fachada Norte
Estado Actual Esc. 1:200



LEYENDA

CC	CENTRO DE GRUPO
PT	NIVEL DE PISO TERMINADO
AL	NIVEL DE MISO
ALAL	NIVEL LECHO ALTO DE LOSA
ALBA	NIVEL LECHO BAJO DE LOSA
AD	NIVEL DE ADRETA
PA	NIVEL DE PRETEL
ALAT	NIVEL LECHO ALTO DE TRAME
BF	NIVEL DE FINE

FECHA	MODIFICACIONES	MODIFICACIONES	FINA
DD/MM/AA	MODIFICACIONES	MODIFICACIONES	INICIALES

NOTA:

- COTAS EN METROS
- LAS COTAS DEBERAN SER VERIFICADAS EN OBRA
- LAS COTAS SON AL GRUPO
- VER FACHADAS Y CORTES
- VER DETALLES DE SERVIDE EN PLANO CORRESPONDIENTE
- VER PLANOS COMPLEMENTARIOS

MURO DE PARQUE RASO REDONDO
 MURO DE PAVEL DE YESO TABARRONCA
 -TODOS LOS MATERIALES Y MODIFICACIONES DEBERAN SER APROBADOS POR LA COORDINACION ARQUITECTONICA PRENSA MUESTRA

UNIVERSIDAD MICHUACANA DE SAN NICOLAS DE HIDALGO
 Rector de la UVMNH
 DR. MEDARDO SERNA GONZALEZ

COMISION DE PLANEACION UNIVERSITARIA
 DR. CARLOS LEON PATIÑO
 COORDINACION DE PROYECTOS Y OBRAS
 M. EN ARQ. HECTOR ALVAREZ CONTRERAS

PROYECTO: COORDINACION DE PROYECTOS Y OBRAS DE LA UNIVERSIDAD MICHUACANA DE SAN NICOLAS DE HIDALGO
 ARQ. MARIO GONZALEZ GONZALEZ
 ARQ. RENE ZALDIVAR CONTRA
 ARQ. JOS. JORNA HERNANDEZ
 ARQ. JOSE RAUL SANCHEZ HERNANDEZ
 ARQ. RICARDO RAMOS FERRER
 CELIA GARCIA AGUIRREZ

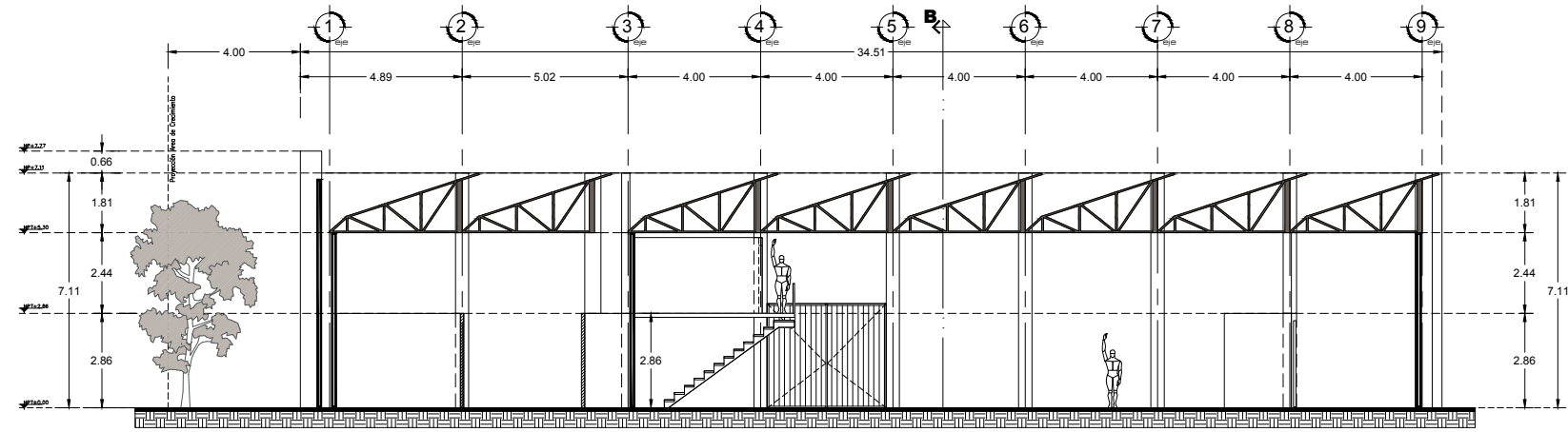
REVISOR: M. EN ARQ. HECTOR ALVAREZ CONTRERAS
 COORDINADOR DE PROYECTOS Y OBRAS DE LA UVMNH
 ARQ. RAUL GONZ. TRINCO
 ENCARGADO DEL AREA DE PROYECTOS Y OBRAS DE LA U. M. S. N. H.

ESCALA: METROS
 FECHA: Febrero 2016
 LUGAR: MORELIA, MICHOACAN.

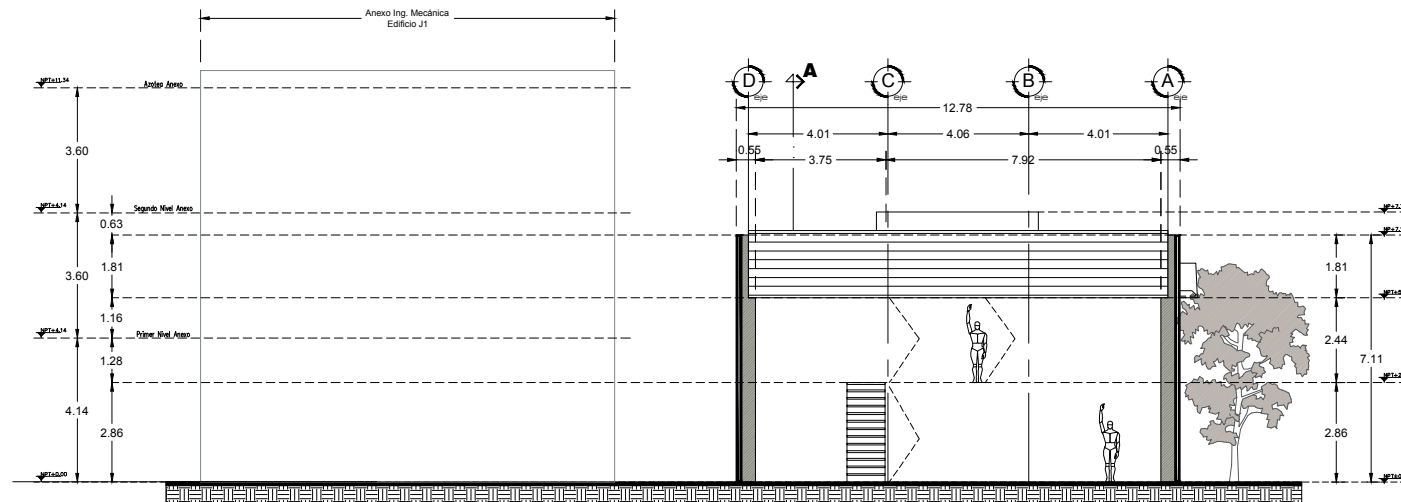
EDIFICIO DE LABORATORIOS PARA EL POSGRADO DE LA FACULTAD DE INGENIERIA MECANICA "PROGRAMA ESCUELAS AL CIEN"

PLANO: ARQUITECTONICO ESTADO ACTUAL
 CLAVE:

EA-02



CORTE A-A'
Estado Actual Esc. 1:200



CORTE B-B'
Estado Actual Esc. 1:200



LEYENDA

CC	CENTRO DE GRUPO
FFIT	NIVEL DE PISO TERMINADO
ALAL	NIVEL DE MISO
ALAL	NIVEL LECHO ALTO DE LOSA
ALAL	NIVEL LECHO BAJO DE LOSA
ALAL	NIVEL DE AZOEA
ALAL	NIVEL DE PRETEL
ALAL	NIVEL LECHO ALTO DE TRAME
ALAL	NIVEL DE TRAME

FECHA	MODIFICACIONES	MODIFICACIONES	FINA
02/04/04	MODIFICACIONES		INICIALES

NOTAS

- COTAS EN METROS
- LAS COTAS DEBERAN SER VERIFICADAS EN OBRA
- LAS COTAS SON AL GRUPO
- VER FACHAS Y CORTES
- VER DETALLES DE SUPERFICIE EN PLANO CORRESPONDIENTE
- VER PLANOS COMPLEMENTARIOS

UNIVERSIDAD MICHUACANA DE SAN NICOLAS DE HIDALGO
 Rector de la UMSNH
 DR. MEDARDO SERNA GONZALEZ

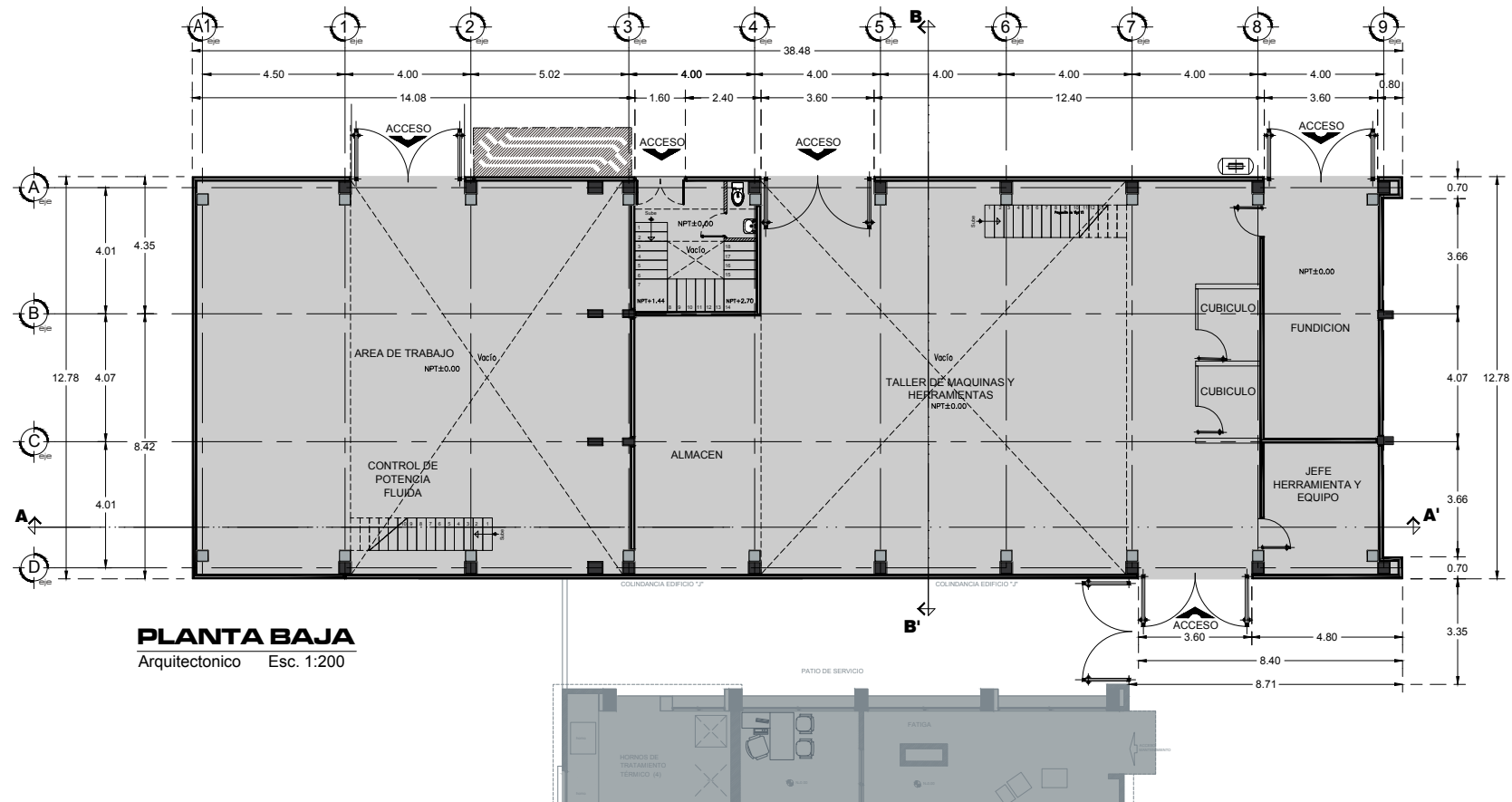
COMISION DE PLANEACION UNIVERSITARIA
 DR. CARLOS LEON PATIÑO
 COORDINACION DE PROYECTOS Y OBRAS
 M. EN ARQ. HECTOR ALVAREZ CONTRERAS

PROYECTO	COORDINACION DE PROYECTOS Y OBRAS DE LA UNIVERSIDAD MICHUACANA DE SAN NICOLAS DE HIDALGO ING. MARIO GONZALEZ GONZALEZ ING. RENE ZALDIVAR CONTRA ING. JOS. EDUARDO HERNANDEZ ING. JOSE RAUL SANCHEZ HERNANDEZ ING. RICARDO RAMIREZ CELIA GARCIA AGUIRRE	REVISOR	M. EN ARQ. HECTOR ALVAREZ CONTRERAS COORDINADOR DE PROYECTOS Y OBRAS DE LA UMSNH ING. RAUL GONZ. TRINCO INGENIERO DEL AREA DE PROYECTOS COORDINACION DE PROYECTOS Y OBRAS U. M. S. N. H.
COLABORADORES	COORDINACION DE PROYECTOS Y OBRAS DE LA UNIVERSIDAD MICHUACANA DE SAN NICOLAS DE HIDALGO	ESCALA	METROS
BOLETIN	ING. ALBERTO GONZALEZ RAMIREZ	FECHA	Abril 2016
		LUGAR	MORELIA, MICHOACAN.

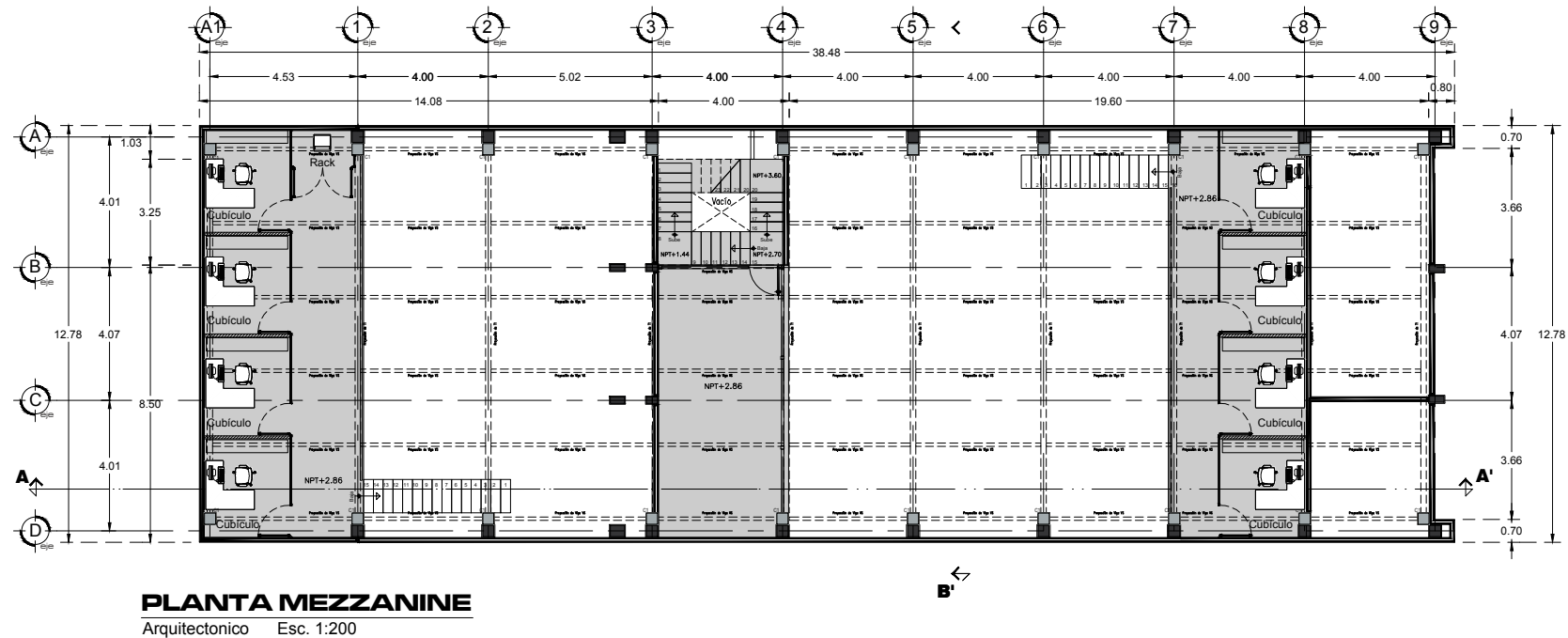
EDIFICIO DE LABORATORIOS PARA EL POSGRADO DE LA FACULTAD DE INGENIERIA MECANICA "PROGRAMA ESCUELAS AL CIEN"

PLANO:
 ARQUITECTONICO
 ESTADO ACTUAL

CLAVE:
EA-03



PLANTA BAJA
Arquitectónico Esc. 1:200



PLANTA MEZZANINE
Arquitectónico Esc. 1:200



FECHA	MODIFICACIONES	MODIFICACIONES	FINA
02/04/04			

FECHA	MODIFICACIONES	MODIFICACIONES	FINA

NOTA:
 -COTAS EN METROS
 -LAS COTAS DEBERAN SER VERIFICADAS EN OBRA
 -LAS COTAS SON AL DIBUJO
 -VER DIMENSIONES Y CORTES
 -VER DETALLES DE SERVIDO EN PLANO CORRESPONDIENTE
 -VER PLANOS COMPLEMENTARIOS

UNIVERSIDAD MICHUACANA DE SAN NICOLAS DE HIDALGO
 Rector de la UVMNH
 DR. MEDARDO SERNA GONZALEZ

COMISION DE PLANEACION UNIVERSITARIA
 DR. CARLOS LEON PATIÑO
 COORDINACION DE PROYECTOS Y OBRAS
 M. EN ARQ. HECTOR ALVAREZ CONTRERAS

PROYECTO: COORDINACION DE PROYECTOS Y OBRAS DE LA UNIVERSIDAD MICHUACANA DE SAN NICOLAS DE HIDALGO
 ARQ. MARIO GONZALEZ GONZALEZ
 ARQ. RENE ZALDIVAR CONTRA
 ARQ. JESUS DOMINGUEZ
 ARQ. JOSE RAUL GARCIA AGUIRRE
 ARQ. JESUS RAMIREZ
 ARQ. CELIA GARCIA AGUIRRE

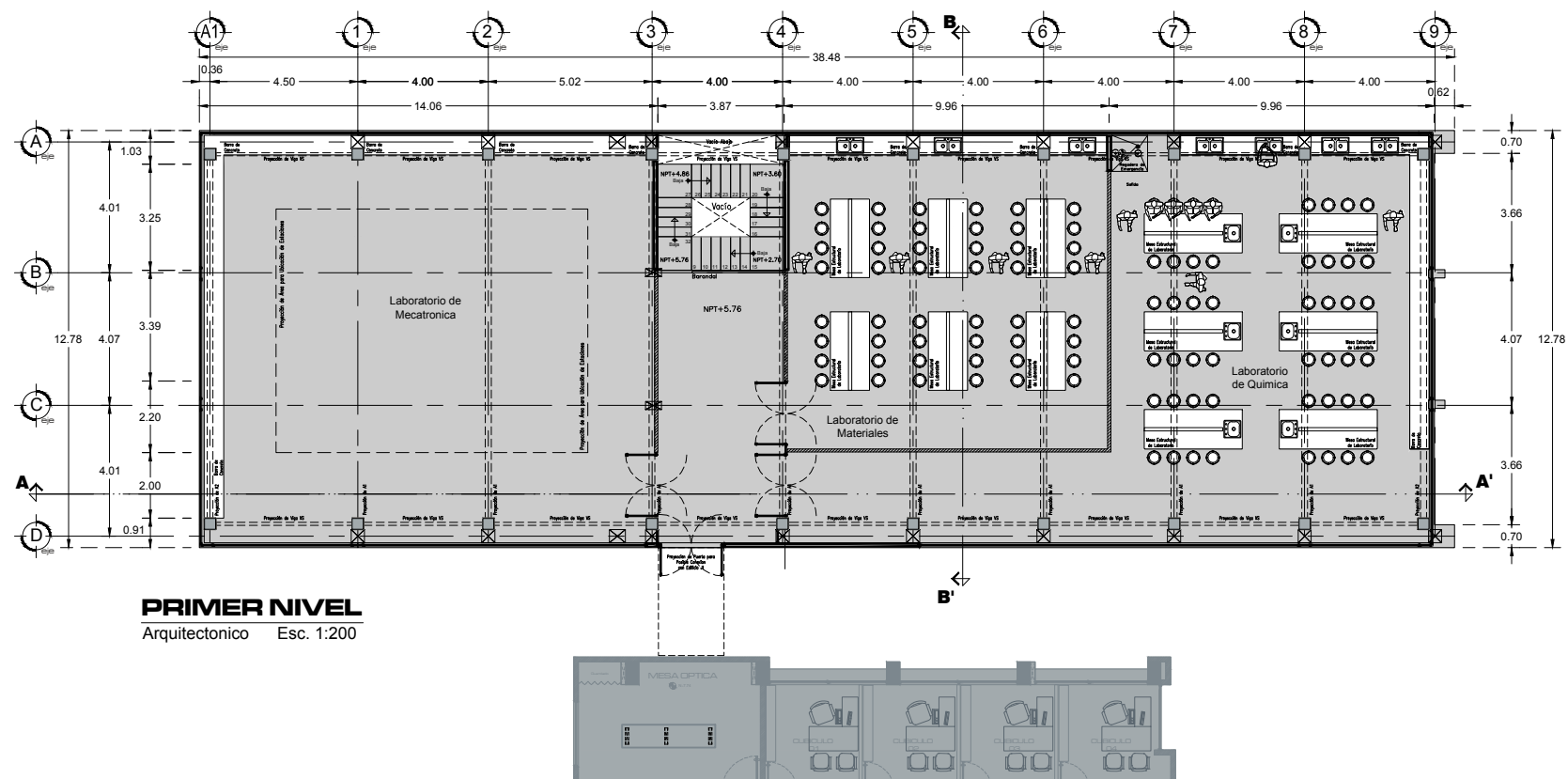
REVISOR: M. EN ARQ. HECTOR ALVAREZ CONTRERAS
 COORDINADOR DE PROYECTOS Y OBRAS DE LA UVMNH
 ARQ. RAUL GONZALEZ
 INGENIERO DEL AREA DE PROYECTOS Y OBRAS DE LA U. M. S. N. H.

ESCALA: METROS
 FECHA: Febrero 2016
 LUGAR: MORELIA, MICHUACAN

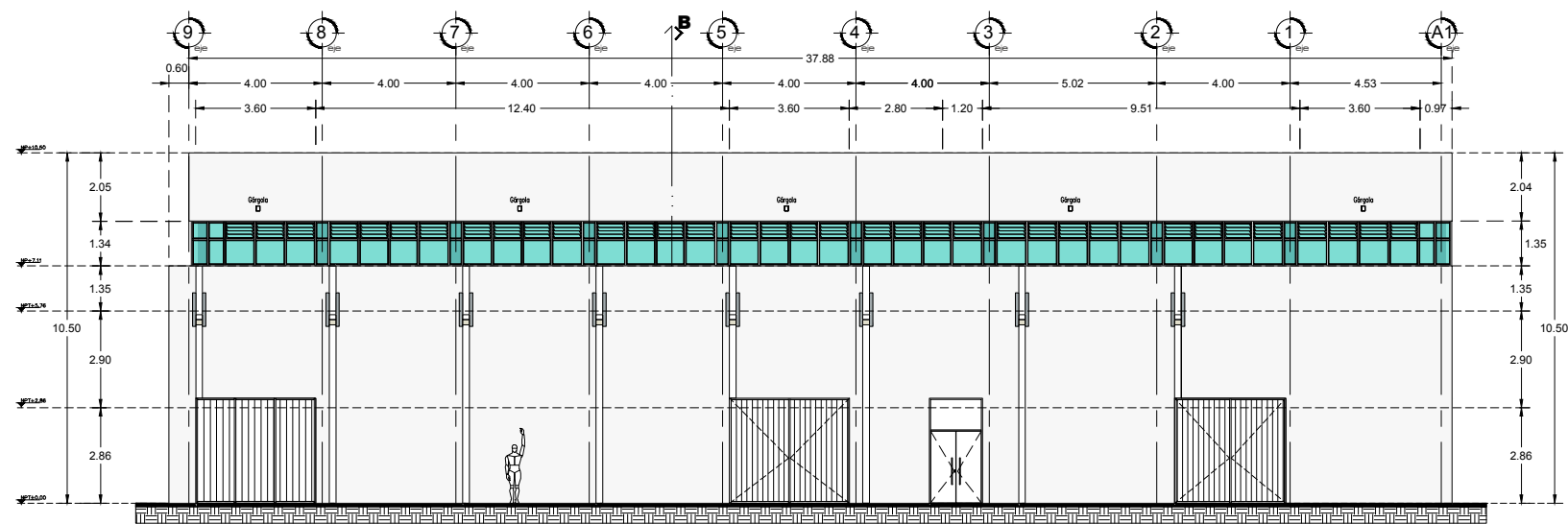
EDIFICIO DE LABORATORIOS PARA EL POSGRADO DE LA FACULTAD DE INGENIERIA MECANICA "PROGRAMA ESCUELAS AL CIEN"

PLANO: PLANTAS ARQUITECTONICAS

CLAVE: **ARQ-01**



PRIMER NIVEL
Arquitectonico Esc. 1:200



Fachada Oriente
Arquitectonico Esc. 1:200



LEYENDA

CC	CENTRO DE CIRCUITO
NPT	NIVEL DE PISO TERMINADO
AL	NIVEL DE MISO
ALAL	NIVEL LECHO ALTO DE LOSA
ALBL	NIVEL LECHO BAJO DE LOSA
ALAL	NIVEL LECHO ALTO DE LOSA
ALBL	NIVEL LECHO BAJO DE LOSA
ALAL	NIVEL LECHO ALTO DE LOSA
ALBL	NIVEL LECHO BAJO DE LOSA
ALAL	NIVEL LECHO ALTO DE LOSA
ALBL	NIVEL LECHO BAJO DE LOSA
ALAL	NIVEL LECHO ALTO DE LOSA
ALBL	NIVEL LECHO BAJO DE LOSA

FECHA	MODIFICACIONES	MODIFICACIONES	FINA
02/04/06	MODIFICACIONES		

NOTAS

- COTAS EN METROS
- LAS COTAS DEBERAN SER VERIFICADAS EN OBRA
- LAS COTAS SON AL DIBUJO
- VER FACHADAS Y CORTES
- VER DETALLES DE SERVIDE EN PLANO CORRESPONDIENTE
- VER PLANOS COMPLEMENTARIOS

UNIVERSIDAD MICHUACANA DE SAN NICOLAS DE HIDALGO
 Rector de la UMSNH
 DR. MEDARDO SERNA GONZALEZ

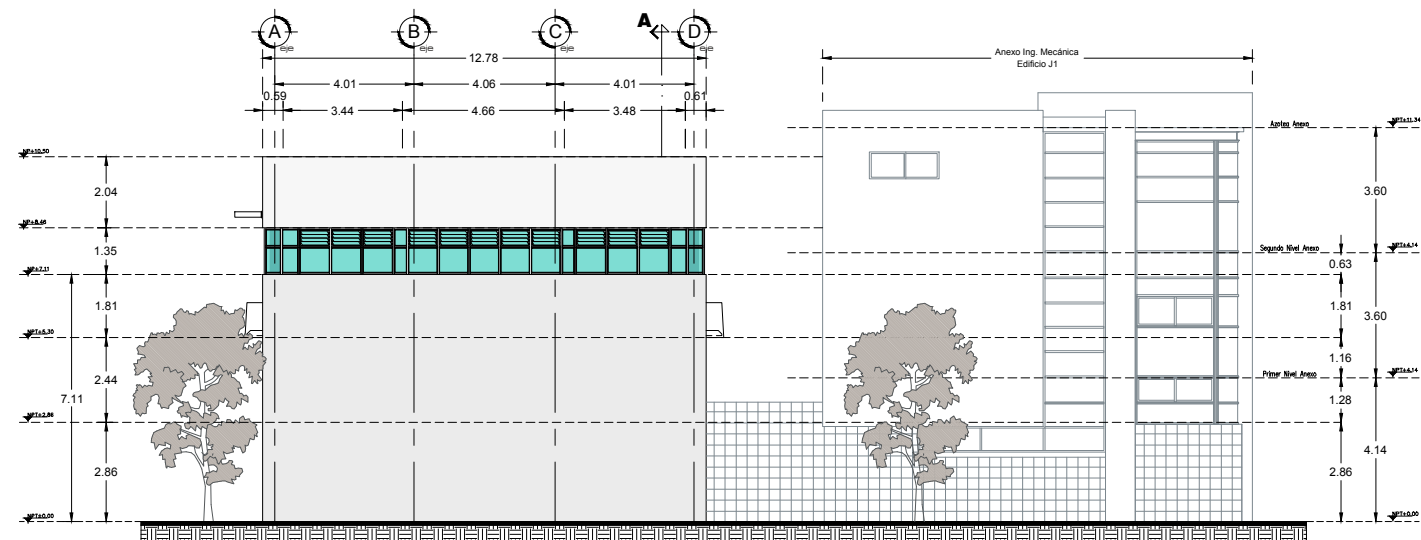
COMISION DE PLANEACION UNIVERSITARIA
 DR. CARLOS LEON PATIÑO
 COORDINACION DE PROYECTOS Y OBRAS
 M. EN ARQ. HECTOR ALVAREZ CONTRERAS

PROYECTO	COORDINACION DE PROYECTOS Y OBRAS DE LA UNIVERSIDAD MICHUACANA DE SAN NICOLAS DE HIDALGO	REVISOR	M. EN ING. VICTOR ALVAREZ CONTRERAS
COLABORADORES	COORDINACION DE PROYECTOS Y OBRAS DE LA UNIVERSIDAD MICHUACANA DE SAN NICOLAS DE HIDALGO	ESCALA	METROS
BOLETIN	ING. ALBERTO GONZALEZ RAMIREZ	FECHA	Abril 2006
		LUGAR	MORELIA, MICHOACAN

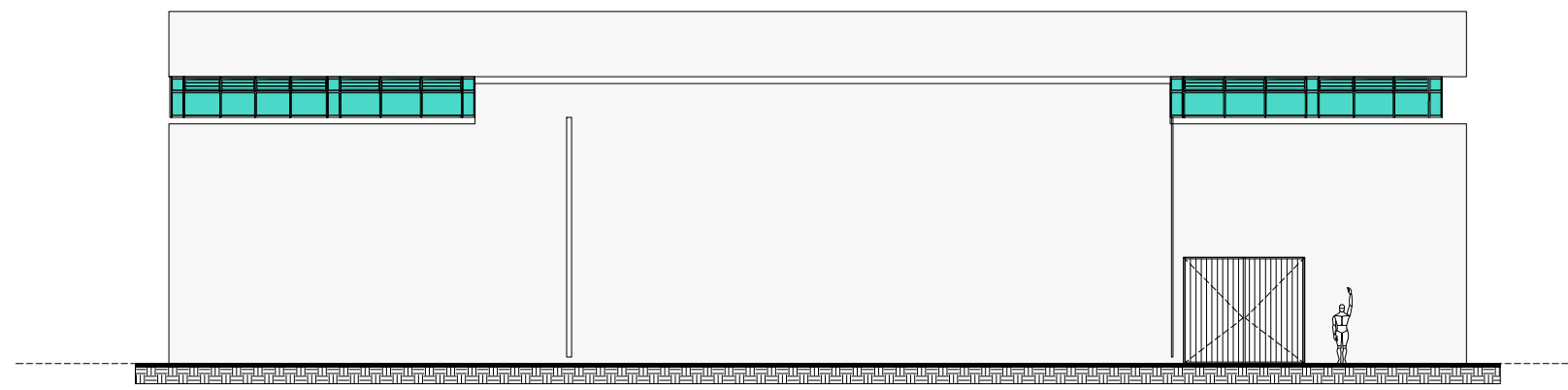
EDIFICIO DE LABORATORIOS PARA EL POSGRADO DE LA FACULTAD DE INGENIERIA MECANICA "PROGRAMA ESCUELAS AL CIEN"

PLANO: PLANTAS ARQUITECTONICAS
 CLAVE:

ARQ-02



Fachada Norte
Arquitectónico Esc. 1:200



Fachada Oriente
Proyecto Esc. 1:200



LEYENDA

CC	CENTRO DE GRUPO
FT	NIVEL DE PISO TERMINADO
MA	NIVEL DE MISO
LA	NIVEL LECHO ALTO DE LOSA
LA	NIVEL LECHO BAJO DE LOSA
LA	NIVEL DE AZEPA
LA	NIVEL DE PRETEL
LA	NIVEL LECHO ALTO DE TRAME
LA	NIVEL DE TRAME

FECHA	MODIFICACIONES	MODIFICACIONES	FINA
DD/MM/AA	MODIFICACIONES		INICIALES

NOTA:

- COTAS EN METROS
- LAS COTAS DEBERAN SER VERIFICADAS EN OBRA
- LAS COTAS SON AL DIBUJO
- VER FACIMAS Y CORTES
- VER DETALLES DE SERVIDE EN PLANO CORRESPONDIENTE
- VER PLANOS COMPLEMENTARIOS

UNIVERSIDAD MICHUACANA DE SAN NICOLAS DE HIDALGO
Rector de la UMSNH
DR. MEDARDO SERNA GONZALEZ

COMISION DE PLANEACION UNIVERSITARIA
DR. CARLOS LEON PATIÑO
COORDINACION DE PROYECTOS Y OBRAS
M. EN ARQ. HECTOR ALVAREZ CONTRERAS

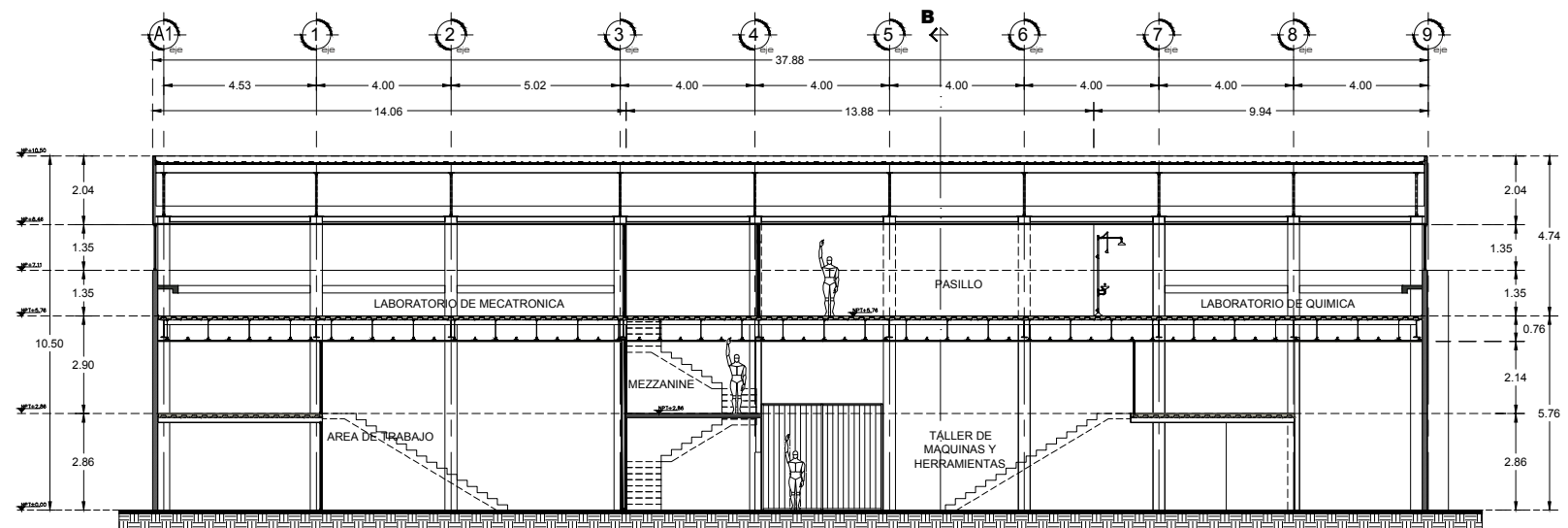
PROYECTO:	COORDINACION DE PROYECTOS Y OBRAS DE LA UNIVERSIDAD MICHUACANA DE SAN NICOLAS DE HIDALGO ING. MARIO GONZALEZ OSORIO ING. RENE ZALDIVAR CONTRA ING. DIEGO DOMINGO HERNANDEZ ING. JOSE RAUL SANCHEZ HERNANDEZ ING. RICARDO RAMIREZ FERRER ING. CELIA GARCIA AGUIRRE	REVISOR:	M. EN ARQ. HECTOR ALVAREZ CONTRERAS COORDINADOR DE PROYECTOS Y OBRAS DE LA UMSNH ING. RAUL OSORIO TRINCO ENCARGADO DEL AREA DE PROYECTOS COORDINACION DE PROYECTOS Y OBRAS U. M. S. N. H.
COLABORADORES:	COORDINACION DE PROYECTOS Y OBRAS DE LA UNIVERSIDAD MICHUACANA DE SAN NICOLAS DE HIDALGO	ESCALA:	
BOLETIN:	ING. ALBERTO GONZALEZ RAMIREZ	ACOTACIONES:	METROS
		FECHA:	Abril 2016
		LUGAR:	MORELIA, MICHOACAN.

EDIFICIO DE LABORATORIOS PARA EL POSGRADO DE LA FACULTAD DE INGENIERIA MECANICA "PROGRAMA ESCUELAS AL CIENTO"

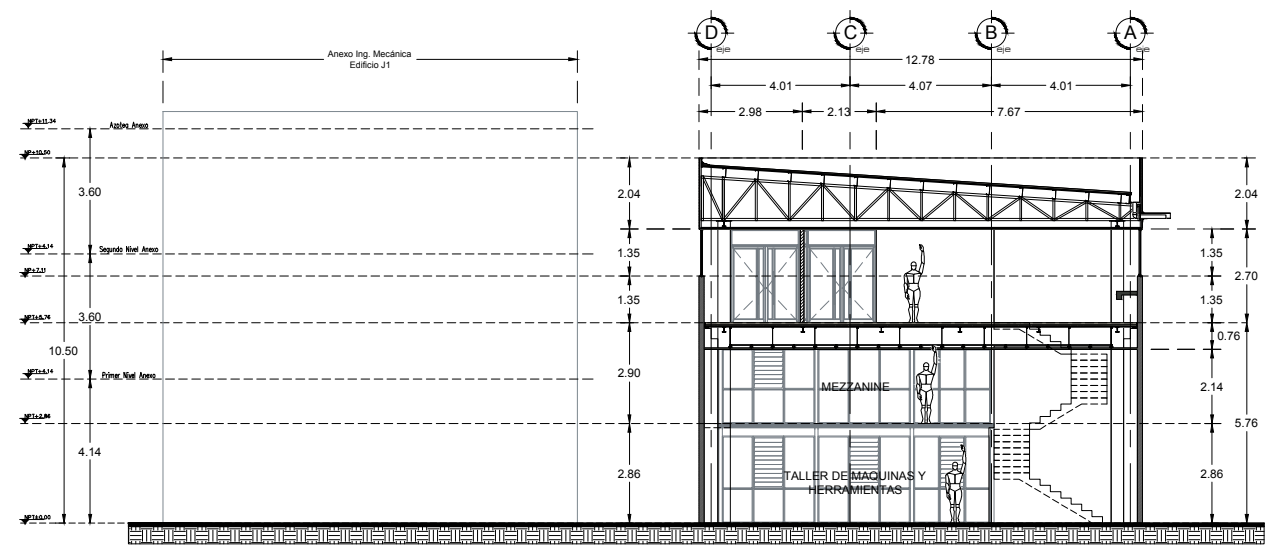
PLANO:
FACHADAS ARQUITECTONICAS

CLAVE:

ARQ-03



CORTE A-A'
Arquitectónico Esc. 1:200



CORTE B-B'
Arquitectónico Esc. 1:200



LEYENDA

CC	CENTRO DE ESTRUCTURA
FT	NIVEL DE PISO TERMINADO
MA	NIVEL DE MISO
LA	NIVEL LECHO ALTO DE LOSA
LA	NIVEL LECHO BAJO DE LOSA
DA	NIVEL DE AZEITA
PA	NIVEL DE PRETEL
LA	NIVEL LECHO ALTO DE TRAME
LA	NIVEL DE TRAME

FECHA	MODIFICACIONES	FINA
02/04/04	MODIFICACIONES	INICIALES

NOTA:
 -COTAS EN METROS
 -LAS COTAS DEBERAN SER VERIFICADAS EN OBRA
 -LAS COTAS SON AL DIBUJO
 -VER FACHAS Y CORTES
 -VER DETALLES DE SERVIDE EN PLANO CORRESPONDIENTE
 -VER PLANOS COMPLEMENTARIOS

UNIVERSIDAD MICHUACANA DE SAN NICOLAS DE HIDALGO
 Rector de la UMSNH
 DR. MEDARDO SERNA GONZALEZ

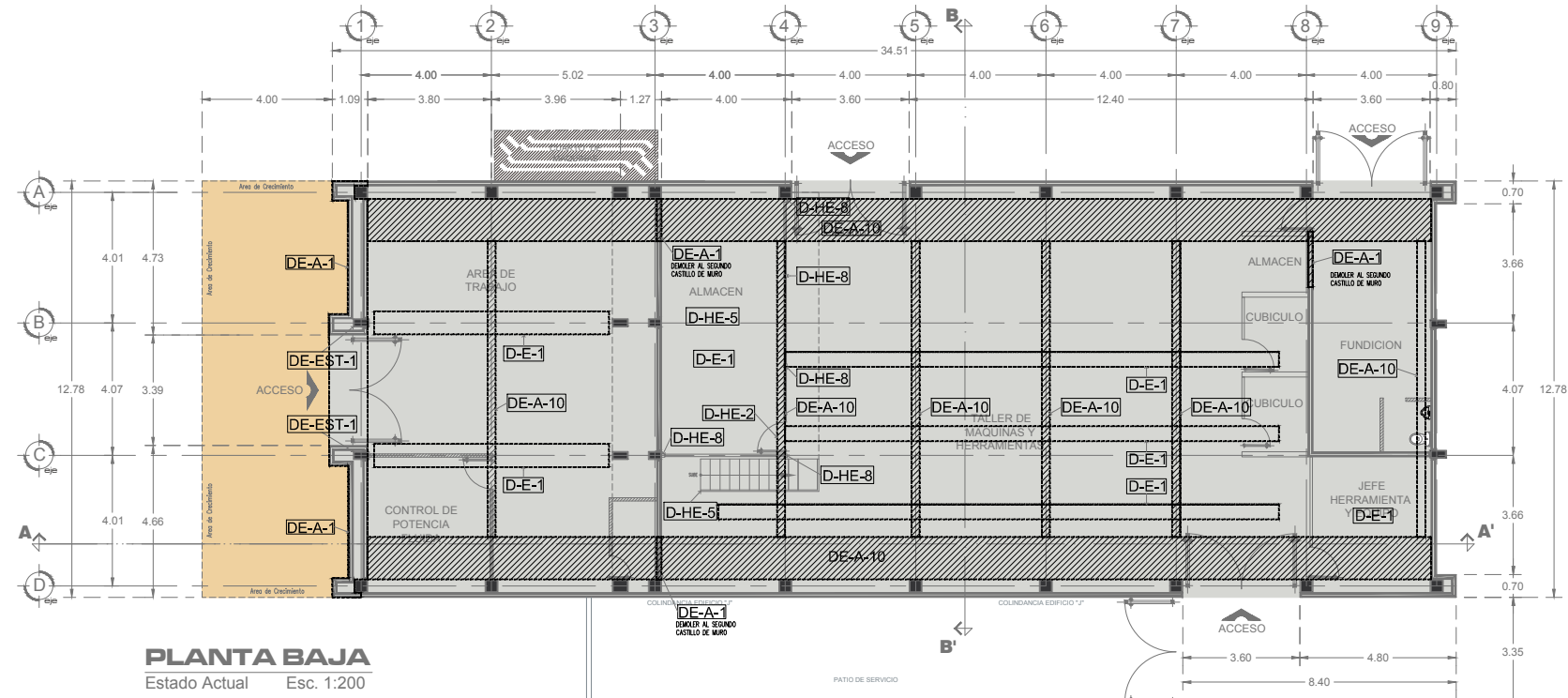
COMISION DE PLANEACION UNIVERSITARIA
 DR. CARLOS LEON PATIÑO
 COORDINACION DE PROYECTOS Y OBRAS
 M. EN ARQ. HECTOR ALVAREZ CONTRERAS

PROYECTO:	COORDINACION DE PROYECTOS Y OBRAS DE LA UNIVERSIDAD MICHUACANA DE SAN NICOLAS DE HIDALGO ING. MARIO GONZALEZ GONZALEZ ING. RENE ZALDIVAR CONTRA ING. DIEGO DOMINGUEZ ING. JOSE RAFAEL GONZALEZ ING. RICARDO RAMIREZ CECILIA GARCIA AGUIRRE	REVISOR:	M. EN ARQ. HECTOR ALVAREZ CONTRERAS COORDINADOR DE PROYECTOS Y OBRAS DE LA UMSNH ING. RAUL GONZALEZ INGENIERO DEL AREA DE PROYECTOS Y OBRAS DE LA UMSNH
COLABORADORES:	COORDINACION DE PROYECTOS Y OBRAS DE LA UNIVERSIDAD MICHUACANA DE SAN NICOLAS DE HIDALGO	ESCALA:	METROS
BOLETIN:	ING. ALBERTO GONZALEZ RAMIREZ	FECHA:	Abril 2016
		LUGAR:	MORELIA, MICHOACAN

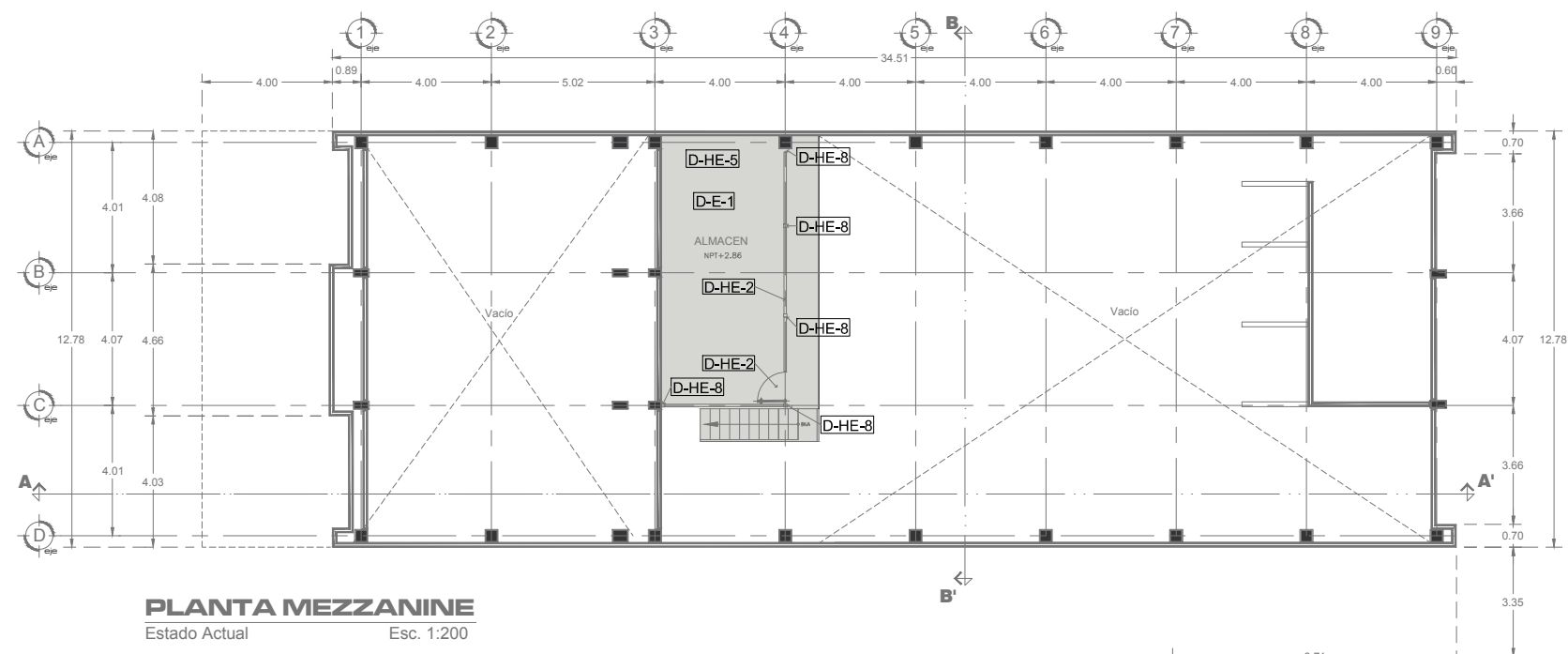
EDIFICIO DE LABORATORIOS PARA EL POSGRADO DE LA FACULTAD DE INGENIERIA MECANICA "PROGRAMA ESCUELAS AL CIEN"

PLANO:
 ARQUITECTONICO

CLAVE:
ARQ-04



PLANTA BAJA
Estado Actual Esc. 1:200



PLANTA MEZZANINE
Estado Actual Esc. 1:200

TABLA DE DESMONTES Y DEMOLICIONES

PARTIDA	DESMONTAJES (D)
(A)	ALBANILERIA
D-A-1	MURO DE TABLAROCA O DUROCK
D-A-2	PANEL DE MADERA
D-A-3	PLAFÓN LISO O MODULAR
D-A-4	CAJILLO DE TABLAROCA O DUROCK
D-A-5	CANCEL DE MADERA CON O SIN CRISTAL
D-A-6	PUERTA DE MADERA CON O SIN CRISTAL
D-A-7	PASAMANOS DE MADERA
D-A-8	REPISAS DE MADERA
D-A-9	ZOCLO DE MADERA
D-A-10	LIBERACION DE IMPERMEABILIZANTE
D-A-11	MUEBLE DE BAJO GUARDADO DE MADERA
(CA)	CARPINTERIA
D-CA-1	PUERTA DE MADERA DE UNA O DOBLE HOJA
(AL)	ALUMINIO
D-AL-1	CANCEL CON CRISTAL
D-AL-2	CRISTAL TEMPLADO
D-AL-3	PUERTA CORREDIZA CON CRISTAL
D-AL-4	PUERTA CON CRISTAL DE UNA O DOBLE HOJA
D-AL-6	DOMO CON CRISTAL O POLICARBONATO
D-AL-6	VENTANA CORREDIZA, PROYECCIÓN, PERSIANA O DE ABATIMIENTO
D-AL-7	CORTINEROS Y CORTINAS DE DIFERENTES ALTURAS
D-AL-8	MAMPARA SANITARIA CON MELAMINA
(HE)	HERRERIA
D-HE-1	CANCEL CON CRISTAL
D-HE-2	PUERTA CON CRISTAL DE UNA O DOBLE HOJA
D-HE-3	DESMONTAJE DE DOMO CON CRISTAL O POLICARBONATO
D-HE-4	VENTANA CORREDIZA, PROYECCIÓN, PERSIANA O DE ABATIMIENTO
D-HE-5	ELEMENTO ESTRUCTURAL O DECORATIVO
D-HE-6	PROTECCIONES PARA VENTANAS O PUERTAS
D-HE-7	LAMINA ANTIDERRAPANTE O LISA
D-HE-8	POSTES METALICOS
D-HE-9	PASAMANOS O BARANDAL CON O SIN CRISTAL
D-HE-10	MALLA CICLONICA A DIFERENTES ALTURAS
D-HE-11	TUBO NEGRO DE DIFERENTE DIAMETRO
D-HE-12	REJA METALICA
(E)	ELECTRICO
D-E-1	LUMINARIA DE CUALQUIER DIMENSION (PLAFÓN, LOSA, MURO O PISO)
D-E-2	REGISTRO TELEFONICO O TABLERO ELECTRICO
D-E-3	ACCESORIOS ELECTRICOS EN PISO O MURO (APAGADOR, CONTACTO O SALIDA DE VOZ Y DATOS)
D-E-4	TUBERIA DE POLIDUCTO DE DIFERENTE DIAMETRO
D-E-5	TUBERIA GALVANIZADA DE DIFERENTE DIAMETRO
D-E-6	TUBERIA DE PVC DE DIFERENTE DIAMETRO
D-E-7	CABLEADO ELECTRICO Y CANALETA
(S)	SANITARIO
D-S-1	TUBERIA DE PVC DE DIFERENTE DIAMETRO
D-S-2	TUBERIA DE P.O.F.O. DE DIFERENTE DIAMETRO
D-S-3	TUBERIA ADS DE DIFERENTE DIAMETRO
D-S-4	ALBAÑAL DE DIFERENTE DIAMETRO
D-S-5	MUEBLE SANITARIO (W.C., LAVABO, MIGTORIO O TARJA)
(H)	HIDRAULICO
D-H-1	TUBERIA DE COBRE DE DIFERENTE DIAMETRO
D-H-2	TUBERIA DE TUBO PLUS O SIMILAR DE DIFERENTE DIAMETRO
D-H-3	TINACO DE DIFERENTE CAPACIDAD
D-H-4	GRIFERIA DE DIFERENTE DIAMETRO
(EST)	ESTRUCTURA
DE-EST-1	COLUMNA DE CONCRETO ARMADO DE DIFERENTES DIMENSIONES
DE-EST-2	LOSA MACISA O RETICULAR DE DIFERENTE ESPESOR
DE-EST-3	TRABES DE CONCRETO ARMADO DE DIFERENTES DIMENSIONES
DE-EST-4	MURO DE BLOCK HUECO DE CONCRETO DE 20 CM ESPESOR
DE-EST-5	MAMPOSTERIA DE PIEDRA
DE-EST-6	CIMENTOS DE CONCRETO ARMADO
DE-EST-7	MURO DE CONCRETO ARMADO
(A)	ALBANILERIA
DE-A-1	MUROS DE TABIQUE O TABICÓN CON CUALQUIER ACABADO
DE-A-2	CASTILLOS DE CONCRETO ARMADO DE DIFERENTE DIMENSION
DE-A-3	CADENA DE DESPLANTE O DE CERRAMIENTO
DE-A-4	
DE-A-5	PISO O LOSETA DE CONCRETO ARMADO CON CERAMICA
DE-A-6	GUARNICION DE CONCRETO ARMADO DE CUALQUIER DIMENSION
DE-A-7	PRETL DE TABIQUE ROJO CON CUALQUIER ACABADO
DE-A-8	LAMBRIM DE CERAMICA O DE MADERA
DE-A-9	REGISTRO DE TABIQUE O CONCRETO ELECTRICO O SANITARIO
DE-A-10	SOBREFIRME DE CONCRETO DE DIFERENTE ESPESOR
DE-A-11	APLANADO DE MEZCLA
DE-A-12	ZOCLO DE CERAMICA O SIMILAR
DE-A-13	PISO CERAMICO Y SOBREFIRME DE CONCRETO
DE-A-14	LIBERACION DE PISO VINILICO
DE-A-15	MURO DE CELOCIA
DE-A-16	RELLENO DE TEPETATE E IMPERMEABILIZANTE PREFABRICADO



FECHA	MODIFICACIONES	FINA

CLAVE	DESCRIPCION
CC	CENTRO DE EMBUDO
FF	NIVEL DE PISO TERMINADO
MM	NIVEL DE MISO
LL	NIVEL LEVADO ALTO DE LOSA
LLR	NIVEL LEVADO BAJO DE LOSA
AA	NIVEL DE AZEPA
PP	NIVEL DE PRETEL
LLAT	NIVEL LEVADO ALTO DE TRAME
FF	NIVEL DE FRME

UNIVERSIDAD MICHUACANA DE SAN NICOLAS DE HIDALGO
Rector de la UVMNH
 DR. MEDARDO SERNA GONZALEZ

COMISION DE PLANEACION UNIVERSITARIA
DR. CARLOS LEON PATIÑO
 COORDINACION DE PROYECTOS Y OBRAS
 M. EN ARQ. HECTOR ALVAREZ CONTRERAS

PROYECTO: COORDINACION DE PROYECTOS Y OBRAS DE LA UNIVERSIDAD MICHUACANA DE SAN NICOLAS DE HIDALGO
 ANL. MARIO GONZALEZ GONZALEZ
 ANL. RENE ZALDIVAR CORREA
 ANL. DR. EDUARDO HERNANDEZ
 ANL. DR. JUAN CARLOS TRINCO
 ANL. DR. JUAN CARLOS TRINCO
 ANL. DR. JUAN CARLOS TRINCO
 ANL. DR. JUAN CARLOS TRINCO

REVISOR: M. EN ARQ. HECTOR ALVAREZ CONTRERAS
 COORDINADOR DE PROYECTOS Y OBRAS DE LA UVMNH
 ANL. RAUL GONZALEZ TRINCO
 INGENIERO DEL AREA DE PROYECTOS Y OBRAS DE LA UVMNH

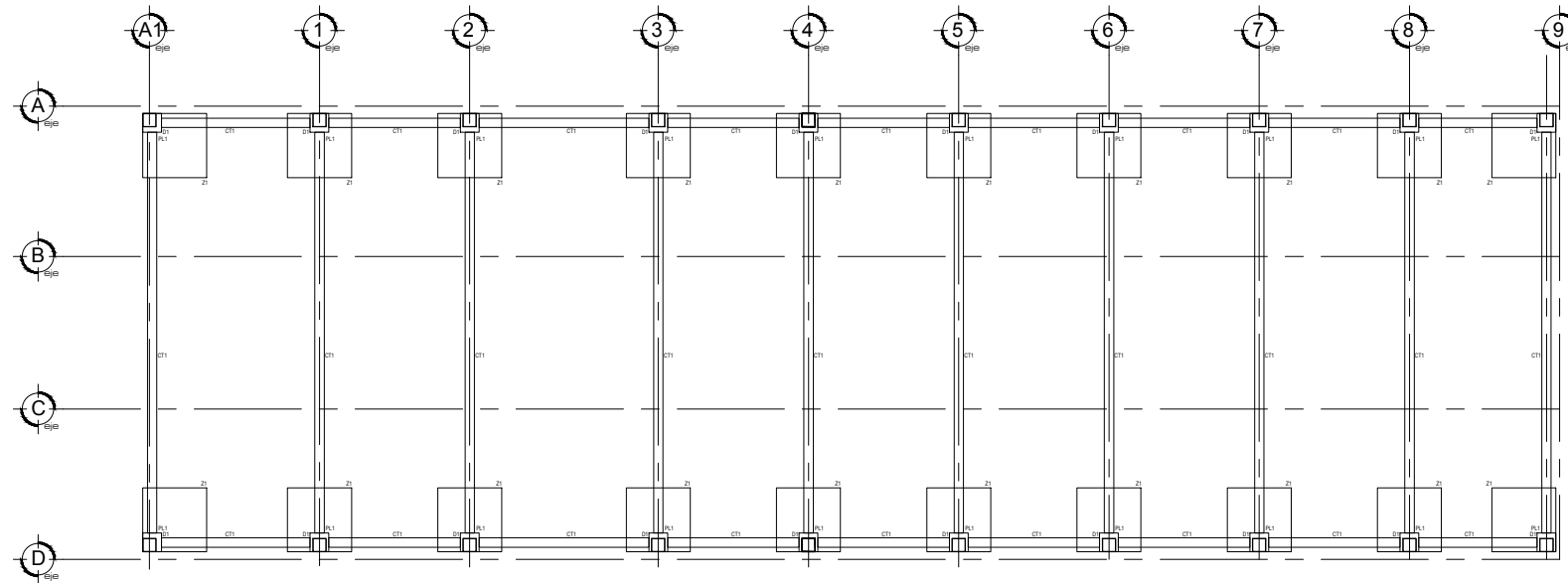
ESCALA: METROS

FECHA: Febrero 2016
 LUGAR: MORELIA, MICHOACAN

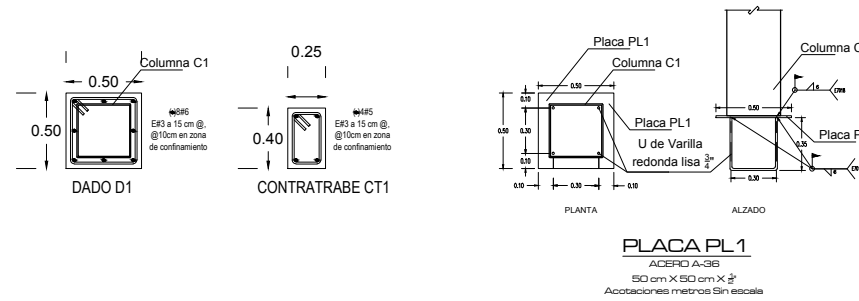
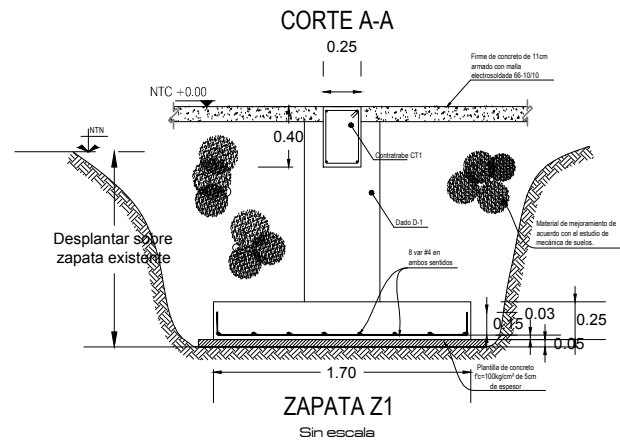
EDIFICIO DE LABORATORIOS PARA EL POSGRADO DE LA FACULTAD DE INGENIERÍA MECÁNICA "PROGRAMA ESCUELAS AL CIEN"

PLANO: **DEMOLICIONES Y DESMONTAJES**

CLAVE: **D-01**

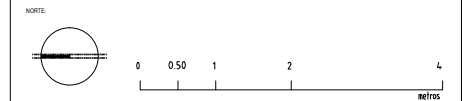


PLANTA DE CIMENTACIÓN
Estructural Esc. 1:200



PLACA PL1
ACEPRO A-36
50 cm X 50 cm X 3
Acotaciones metros Sin escala

ZAPATA	B (m)	L (m)	H (m)	Armado
Z1	1.70	1.70	0.25	8 Var #4 en ambos sentidos



Simbología:

CC	CENTRO DE CIRCULO
PT	NIVEL DE PISO TERMINADO
PM	NIVEL DE MURO
ALAL	NIVEL LECHO ALTO DE LOSA
ALBL	NIVEL LECHO BAJO DE LOSA
LA	NIVEL DE AZOTEA
FP	NIVEL DE PRETL.
ALAT	NIVEL LECHO ALTO DE TRABE
FP	NIVEL DE FINDE

FECHA	MODIFICACIONES	FIRMA
DD/MM/AA	MODIFICACIONES	INICIALES

NOTAS:
 -COTAS EN METROS
 -LAS COTAS DEBERAN SER VERIFICADAS EN OBRA
 -LAS COTAS SON AL DIBUJO
 -VER FACHAS Y CORTES
 -VER DETALLES DE SECCION EN PLANO CORRESPONDIENTE
 -VER PLANOS COMPLEMENTARIOS

UNIVERSIDAD MICHOACANA DE SAN NICOLAS DE HIDALGO
 Rector de la UMSNH
 DR. MEDARDO SERNA GONZALEZ

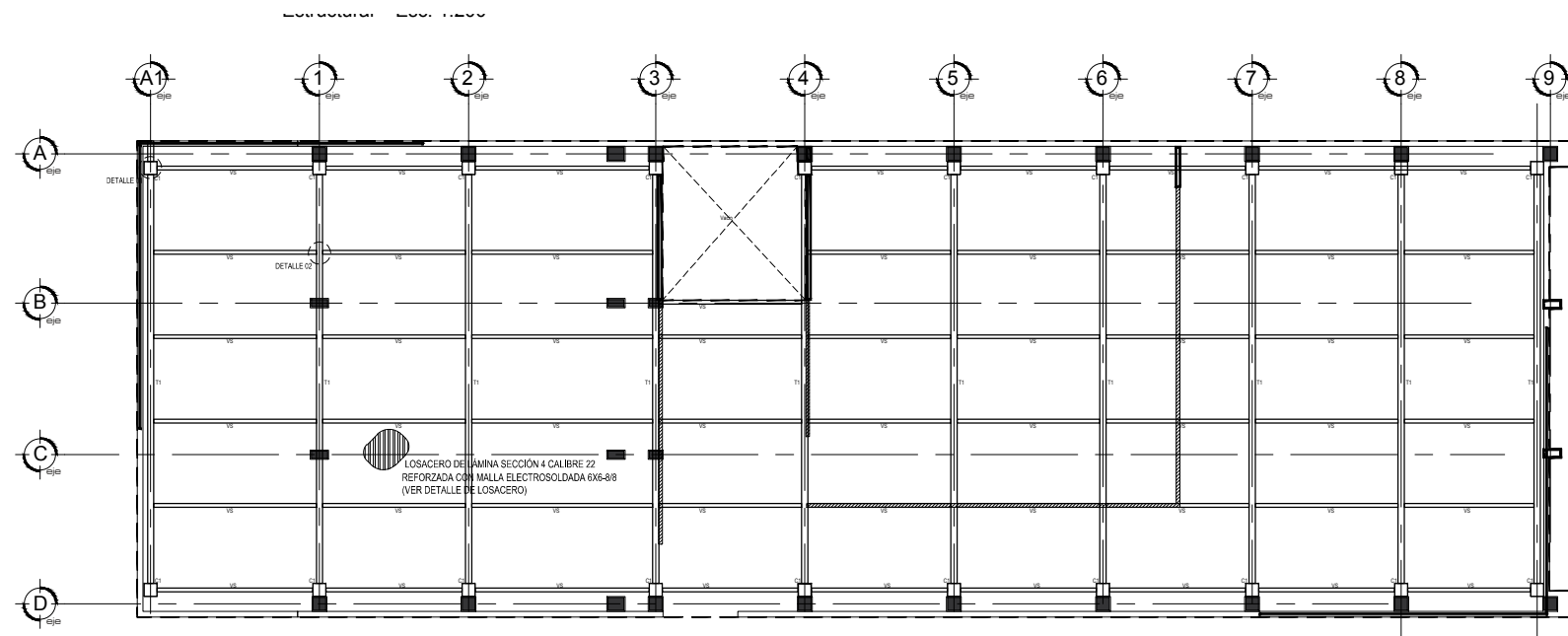
COMISION DE PLANEACION UNIVERSITARIA
 DR. CARLOS LEON PATINO
 COORDINACION DE PROYECTOS Y OBRAS
 M. EN ARQ. HECTOR ALVAREZ CONTRERAS

PROYECTO	REVISO
COORDINACION DE PROYECTOS Y OBRAS DE LA UNIVERSIDAD MICHOACANA DE SAN NICOLAS DE HIDALGO	M. EN ARQ. HECTOR ALVAREZ CONTRERAS
ARQ. WILDO GONZALES GUERRA	COORDINADOR DE PROYECTOS Y OBRAS DE LA U.M.S.N.H.
ARQ. ROSE ZALDIVAR CORREA	ENCARGADO DEL AREA DE PROYECTOS
ARQ. BETSI ROMAN HERNANDEZ	COORDINACION DE PROYECTOS Y OBRAS U. M. S. N. H.
ARQ. JOSE RAUL SANCHEZ HERNANDEZ	
ARQ. MIGUEL MONROY FERRAN	
CECILIA SANCHEZ RODRIGUEZ	

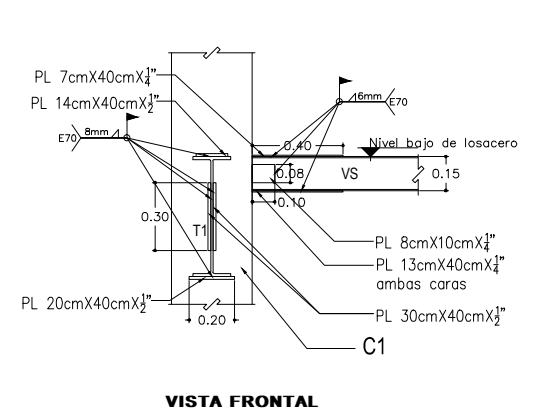
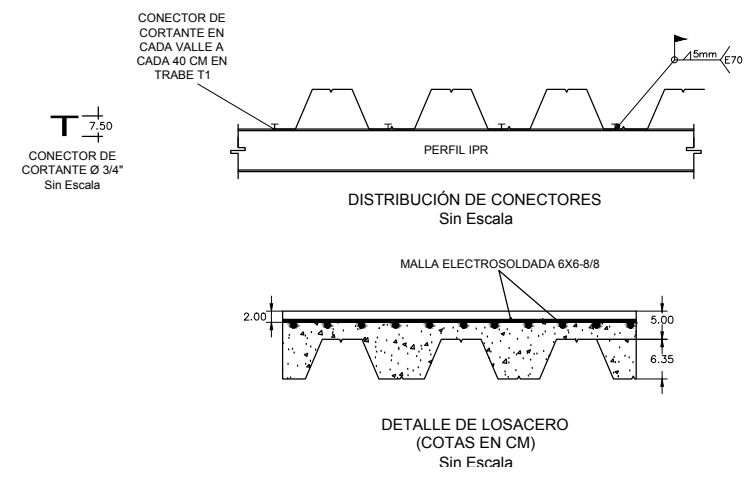
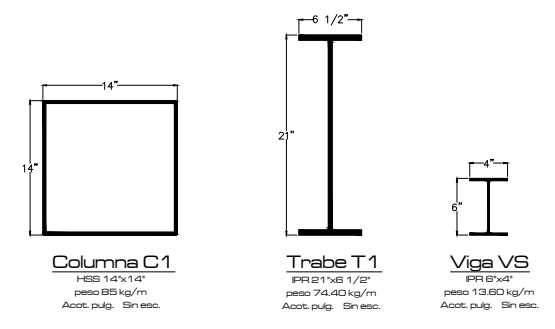
EDIFICIO DE LABORATORIOS PARA EL POSGRADO DE LA FACULTAD DE INGENIERIA MECANICA "PROGRAMA ESCUELAS AL CIEN"

PLANO:
CIMENTACIÓN

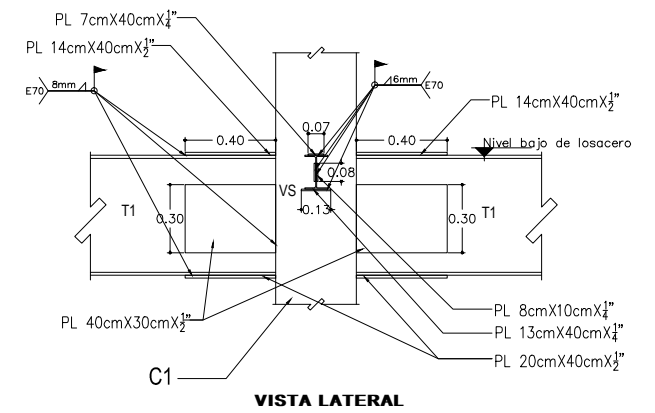
CLAVE:
EST-01



PLANTA DE LOSACERO Estructural Esc.

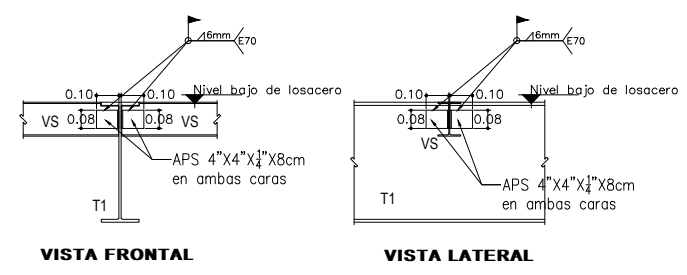


VISTA FRONTAL



VISTA LATERAL

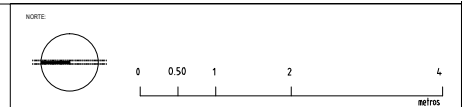
DETALLE 01 CONEXIÓN
C1-T1 Y C1-VS
SIN ESCALA



VISTA FRONTAL

VISTA LATERAL

DETALLE 02 CONEXIÓN
T1 -VS
SIN ESCALA



NOTAS:

CC	CENTRO DE CIRCULO
PT	NIVEL DE PISO TERMINADO
WM	NIVEL DE MURO
ALAL	NIVEL LECHO ALTO DE LOSA
ALBL	NIVEL LECHO BAJO DE LOSA
SA	NIVEL DE AZOTEA
FP	NIVEL DE FRETE
ALAT	NIVEL LECHO ALTO DE TRABE
FP	NIVEL DE FRETE

FECHA	MODIFICACIONES	FIRMA
DD/MM/AA	MODIFICACIONES	NICOLAS

NOTAS:

- COTAS EN METROS
- LAS COTAS DEBERAN SER VERIFICADAS EN OBRA
- LAS COTAS SON AL DIBUJO
- VER FACHADAS Y CORTES
- VER DETALLES DE SEÑAL EN PLANO CORRESPONDIENTE
- VER PLANOS COMPLEMENTARIOS

MURO DE TABIQUE BLOQ RECORADO

-TODOS LOS MATERIALES Y MODIFICACIONES DEBERAN SER IMPRIMADOS POR LA COORDINACIÓN ARQUITECTÓNICA PREMA MUESTRA

UNIVERSIDAD MICHOACANA DE SAN NICOLAS DE HIDALGO

Rector de la UMSNH
DR. MEDARDO SERNA GONZALEZ

COMISION DE PLANEACION UNIVERSITARIA
DR. CARLOS LEON PATINO
COORDINACION DE PROYECTOS Y OBRAS
M. EN ARQ. HECTOR ALVAREZ CONTRERAS

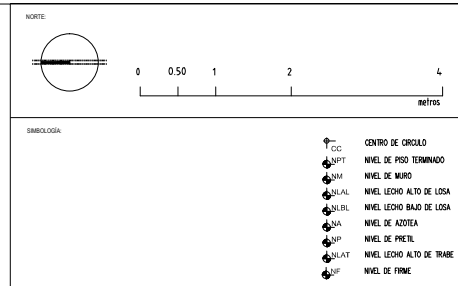
PROYECTO	COORDINACIÓN DE PROYECTOS Y OBRAS DE LA UNIVERSIDAD MICHOACANA DE SAN NICOLAS DE HIDALGO	REVISÓ	M. EN ARQ. HECTOR ALVAREZ CONTRERAS COORDINADOR DE PROYECTOS Y OBRAS DE LA UMSNH
COLABORADORES	COORDINACIÓN DE PROYECTOS Y OBRAS DE LA UNIVERSIDAD MICHOACANA DE SAN NICOLAS DE HIDALGO	ESCALA	METROS
INGENIEROS	ING. ALBERTO GONZALEZ RAMIREZ	FECHA	Setiembre 2016
		LUGAR	MORELIA, MICHOACÁN

EDIFICIO DE LABORATORIOS PARA EL POSGRADO DE LA FACULTAD DE INGENIERÍA MECÁNICA "PROGRAMA ESCUELAS AL CIEN"

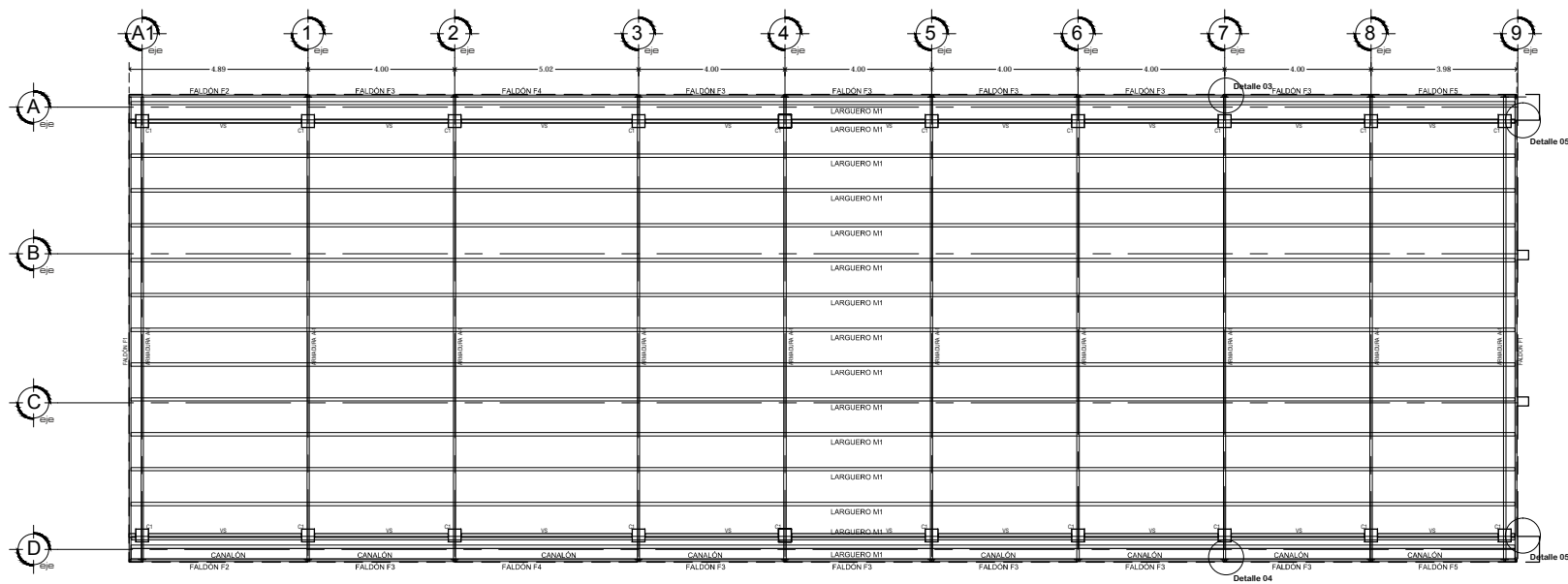
PLANO: LOSACERO

CLAVE:

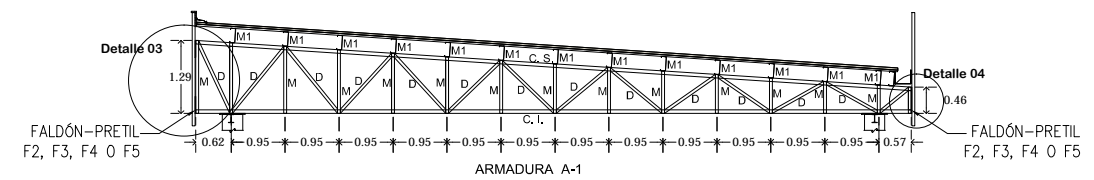
EST-02



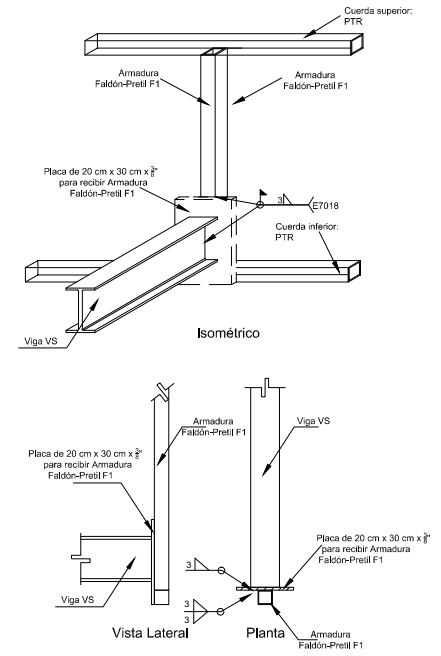
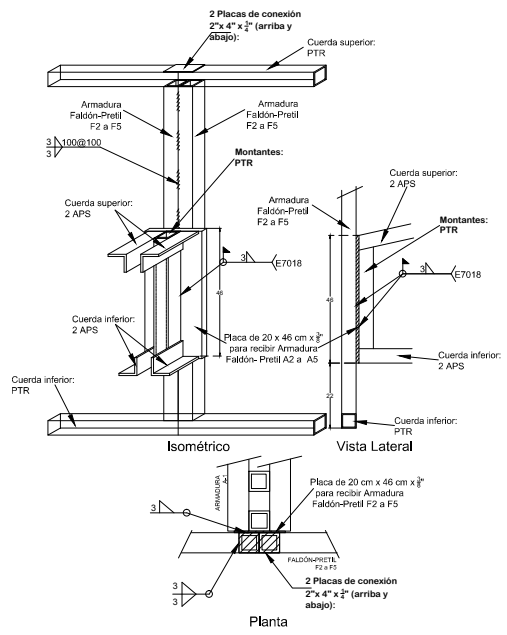
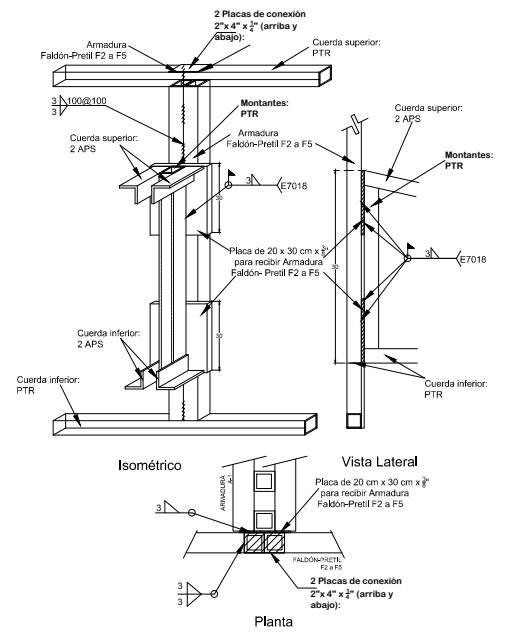
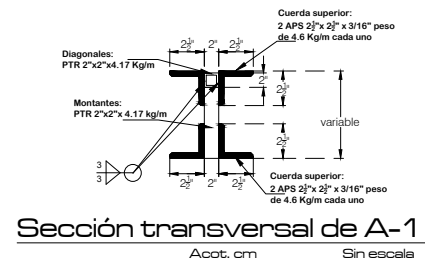
FECHA	MODIFICACIONES	FIRMA
DD/MM/AA		



PLANTA DE CUBIERTA Estructural Esc.



ARMADURA A-1		
ELEMENTO	NOMENCLATURA	PERFIL
Cuerda Superior	C. S.	2 APS 2 1/2" x 2 1/2" x 3/16"
Cuerda Inferior	C. I.	2 APS 2 1/2" x 2 1/2" x 3/16"
Diagonales	D	PTR 2" x 2" X 4.17 Kg/m
Montantes	M	PTR 2" X 2" X 4.17 Kg/m
LARGUERO M1	M1	CPL 10" x 2.75" cambre 14



Detalle de Unión 04
 Armadura A-1 con Faldón-Pretil F2 a F5

Detalle de Unión 05
 Viga VS con Faldón-Pretil F1

NOTA:
 -CITAS EN METROS
 -LAS COTAS DEBERÁN SER VERIFICADAS EN OBRA
 -LAS COTAS SON AL DIBUJO
 -SER FACILITADAS Y CORRECTAS
 -SER DETALLES DE SECCIONES EN PLANO CORRESPONDIENTE
 -SER PLANOS COMPLEMENTARIOS

UNIVERSIDAD MICHOACANA DE SAN NICOLAS DE HIDALGO
Rector de la UMSNH
 DR. MEDARDO SERNA GONZALEZ

COMISION DE PLANEACION UNIVERSITARIA
 DR. CARLOS LEÓN PATIÑO
 COORDINACIÓN DE PROYECTOS Y OBRAS
 M. EN ARQ. HECTOR ALVAREZ CONTRERAS

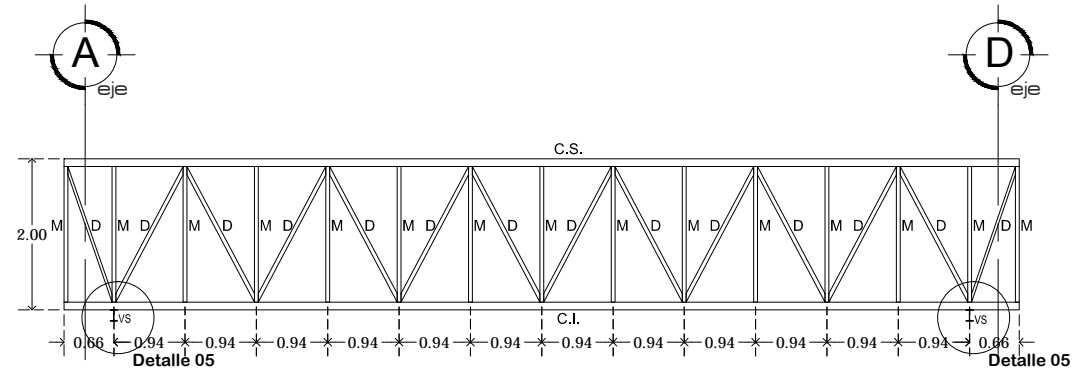
PROYECTO	COORDINACIÓN DE PROYECTOS Y OBRAS DE LA UNIVERSIDAD MICHOACANA DE SAN NICOLAS DE HIDALGO	REVISÓ	M. EN ARQ. HECTOR ALVAREZ CONTRERAS
COLABORADORES	COORDINACIÓN DE PROYECTOS Y OBRAS DE LA UNIVERSIDAD MICHOACANA DE SAN NICOLAS DE HIDALGO	ELABORÓ	ING. ALBERTO GONZALEZ RAMIREZ
FECHA	Septiembre 2016	ESCALA	METROS
LUGAR	MORELIA, MICHOACÁN		

EDIFICIO DE LABORATORIOS PARA EL POSGRADO DE LA FACULTAD DE INGENIERÍA MECÁNICA "PROGRAMA ESCUELAS AL CIEN"

PLANO: CUBIERTA

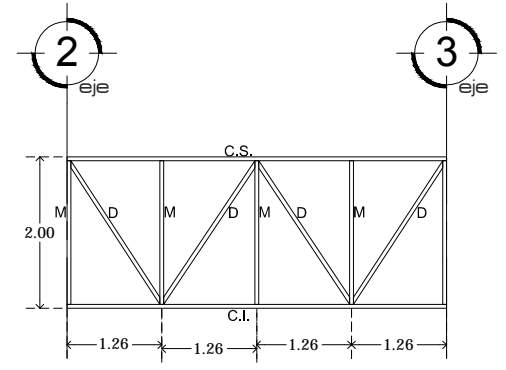
CLAVE: EST-03

EST-03



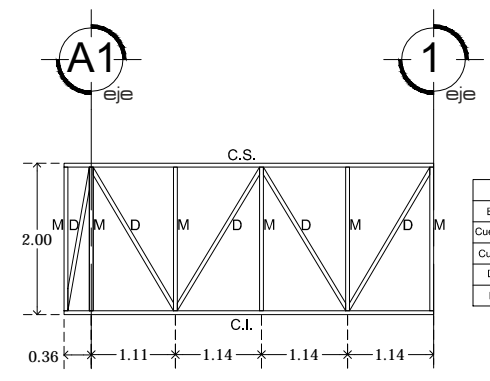
ARMADURA FALDÓN-PRETEL F1		
ELEMENTO	NOMENCLATURA	PERFIL
Cuerda Superior	C. S.	PTR 4" X 2" X 6.81 Kg/m
Cuerda Inferior	C. I.	PTR 4" X 2" X 6.81 Kg/m
Diagonales	D	PTR 2" X 2" X 4.17 Kg/m
Montantes	M	PTR 2" X 2" X 4.17 Kg/m

FALDÓN F1



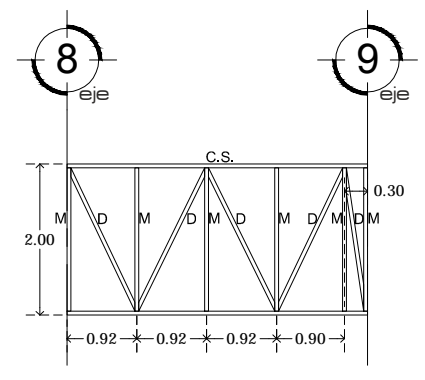
ARMADURA FALDÓN-PRETEL F1		
ELEMENTO	NOMENCLATURA	PERFIL
Cuerda Superior	C. S.	PTR 2" X 2" X 4.17 Kg/m
Cuerda Inferior	C. I.	PTR 2" X 2" X 4.17 Kg/m
Diagonales	D	PTR 2" X 2" X 5.41 Kg/m
Montantes	M	PTR 2" X 2" X 5.41 Kg/m

FALDÓN F4



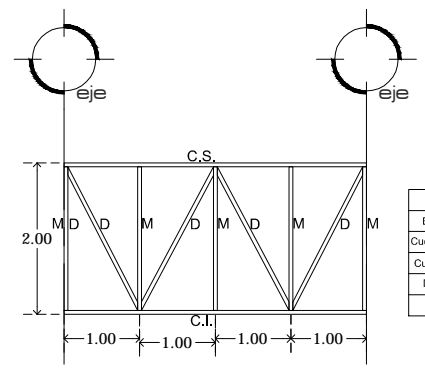
ARMADURA FALDÓN-PRETEL F1		
ELEMENTO	NOMENCLATURA	PERFIL
Cuerda Superior	C. S.	PTR 2" X 2" X 4.17 Kg/m
Cuerda Inferior	C. I.	PTR 2" X 2" X 4.17 Kg/m
Diagonales	D	PTR 2" X 2" X 5.41 Kg/m
Montantes	M	PTR 2" X 2" X 5.41 Kg/m

FALDÓN F2



ARMADURA FALDÓN-PRETEL F1		
ELEMENTO	NOMENCLATURA	PERFIL
Cuerda Superior	C. S.	PTR 2" X 2" X 4.17 Kg/m
Cuerda Inferior	C. I.	PTR 2" X 2" X 4.17 Kg/m
Diagonales	D	PTR 2" X 2" X 5.41 Kg/m
Montantes	M	PTR 2" X 2" X 5.41 Kg/m

FALDÓN F5



ARMADURA FALDÓN-PRETEL F1		
ELEMENTO	NOMENCLATURA	PERFIL
Cuerda Superior	C. S.	PTR 2" X 2" X 4.17 Kg/m
Cuerda Inferior	C. I.	PTR 2" X 2" X 4.17 Kg/m
Diagonales	D	PTR 2" X 2" X 5.41 Kg/m
Montantes	M	PTR 2" X 2" X 5.41 Kg/m

FALDÓN F3

NOTA:

0 0.50 1 2 4 metros

LEGENDA:

- CENTRO DE CIRCULO
- NIVEL DE PISO TERMINADO
- NIVEL DE MURO
- NIVEL LECHO ALTO DE LOSA
- NIVEL LECHO BAJO DE LOSA
- NIVEL DE AZOTEA
- NIVEL DE PRETEL
- NIVEL LECHO ALTO DE TRABE
- NIVEL DE FIRME

FECHA	MODIFICACIONES	FIRMA
DD/MM/AA	MODIFICACIONES	INICIALES

NOTAS:

- COTAS EN METROS
- LAS COTAS DEBERAN SER VERIFICADAS EN OBRA
- LAS COTAS SON AL DIBUJO
- VER FACHADAS Y CORTES
- VER DETALLES DE SECCIONES EN PLANO CORRESPONDIENTE
- VER PLANOS COMPLEMENTARIOS

MURO DE TABIQUE BLOQUE RECOCCO

MURO DE PANEL DE YESO TABARROCA

-TODOS LOS MATERIALES Y MODIFICACIONES DEBERAN SER IMPRIMIDAS POR LA COORDINACION ARQUITECTONICA PRIMA MUESTRA

UNIVERSIDAD MICHOACANA DE SAN NICOLAS DE HIDALGO

Rector de la UMSNH
DR. MEDARDO SERNA GONZALEZ

COMISION DE PLANEACION UNIVERSITARIA
DR. CARLOS LEÓN PATIÑO
COORDINACIÓN DE PROYECTOS Y OBRAS
M. EN ARQ. HECTOR ALVAREZ CONTRERAS

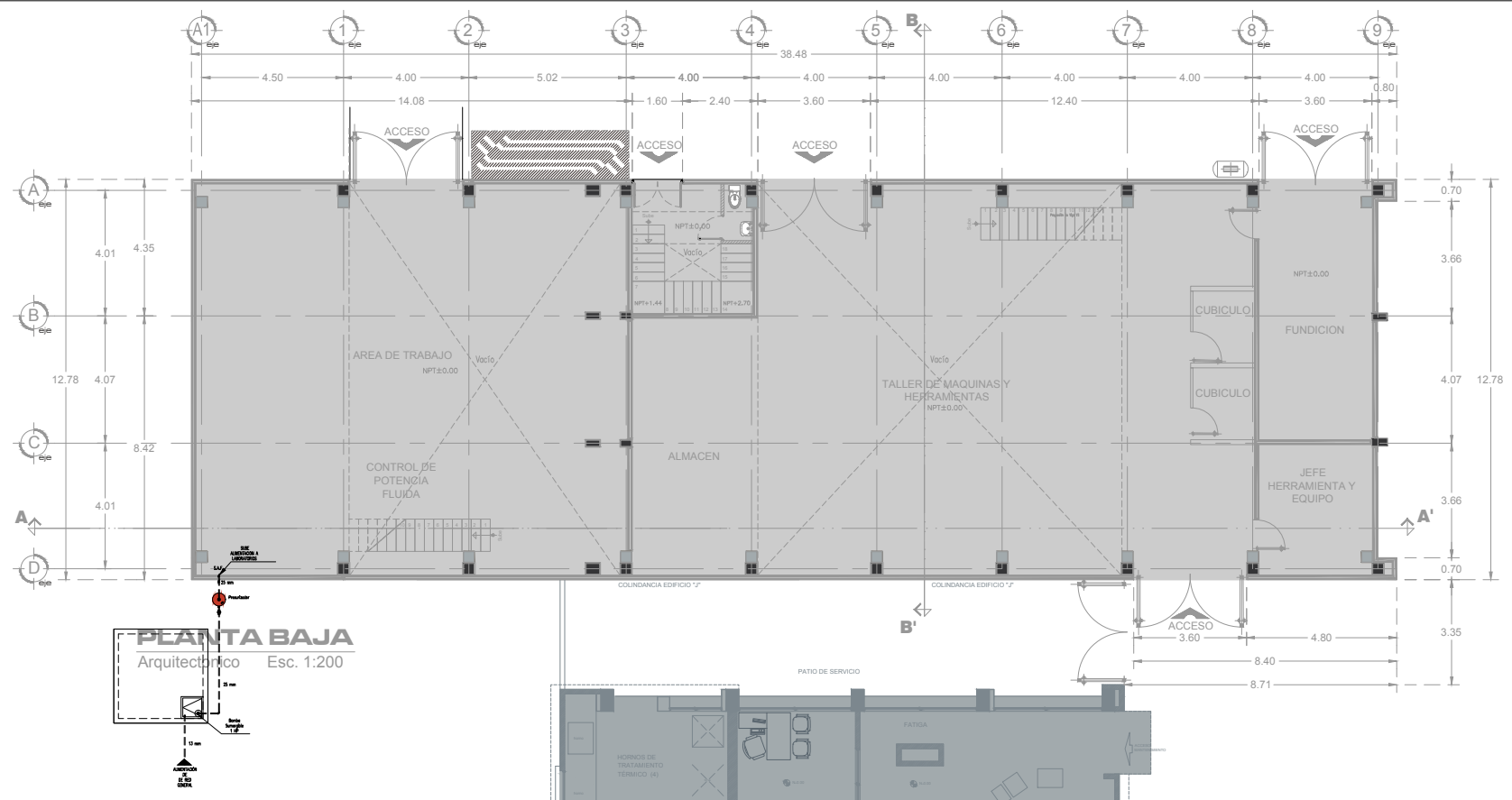
PROYECTO	REVISOR
COORDINACIÓN DE PROYECTOS Y OBRAS DE LA UNIVERSIDAD MICHOACANA DE SAN NICOLAS DE HIDALGO	M. EN ARQ. HECTOR ALVAREZ CONTRERAS COORDINADOR DE PROYECTOS Y OBRAS DE LA UMSNH.
ARQ. WARIO GONZALEZ GUERRA ARQ. ROSE ZALDIVAR CORREA ARQ. JESUS ROMAN HERNANDEZ ARQ. JOSE RAUL SANCHEZ HERNANDEZ ARQ. MIGUEL MONTEY FERRAN CICLO CARLOS RODRIGUEZ	ARQ. RAUL CORREA TRUCCO DISEÑADOR DEL AREA DE PROYECTOS COORDINACIÓN DE PROYECTOS Y OBRAS U. M. S. N. H.
COLABORADORES:	ESCALA:
COORDINACIÓN DE PROYECTOS Y OBRAS DE LA UNIVERSIDAD MICHOACANA DE SAN NICOLAS DE HIDALGO	ADICIONALES: METROS
INGENIEROS:	FECHA: febrero 2016
ING. ALBERTO GONZALEZ RAMIREZ	LUGAR: MORELIA, MICHOACÁN

EDIFICIO DE LABORATORIOS PARA EL POSGRADO DE LA FACULTAD DE INGENIERÍA MECÁNICA "PROGRAMA ESCUELAS AL CIEN"

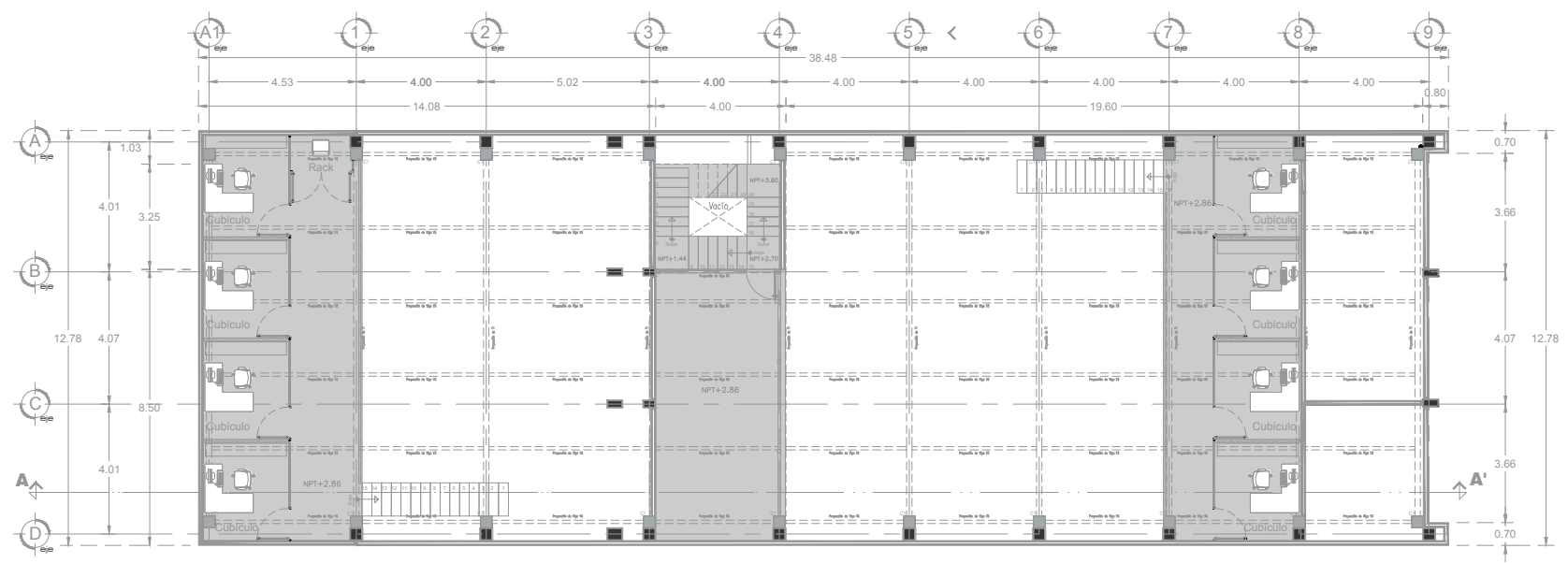
PLANO: FALDONES

CLAVE:

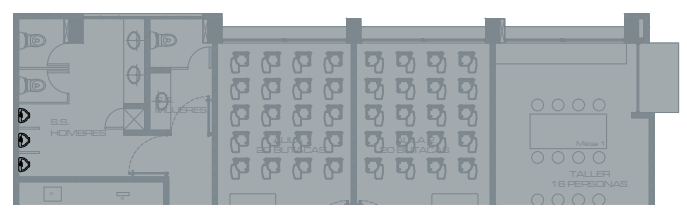
EST-04



PLANTA BAJA
Arquitectónico Esc. 1:200



PLANTA MEZZANINE
Arquitectónico Esc. 1:200



SIMBOLOGÍA:

- TUBERIA MURO O FALSO PLAFOND
- TUBERIA OCULTA EN PISO
- TEE
- CODO 90°
- CODO 90° QUE SUBE
- CODO 90° QUE BAJA
- CODO 45°
- REDUCCION CAMPANA
- VALVULA DE COMPUERTA
- COPE
- VALVULA FLOTADOR
- B.A.F. BAJA COLUMNA DE AGUA FRIA
- S.A.F. SUBE COLUMNA DE AGUA FRIA

ESPECIFICACIONES:

- USAR TUBERIAS Y CONEXIONES DE COBRE TIPO "M".
- LA TUBERIA SE PRUBARA CON AGUA A UNA PRESION EQUIVALENTE A 50 M. COLUMNA DE AGUA (5KG/CM2) MEDIDA SOBRE EL PUNTO MAS ALTO DE TRAMO QUE SE PRUEBA, SOTENIDA CUANDO MENOS DURANTE 4 HORAS.
- LOS RAMALES DE ALIMENTACION QUEDARÁN INSTALADOS EN FORMA OCULTA O VISIBLE CON FACIL ACCESO PARA INSPECCION Y MANTENIMIENTO.
- TODOS LOS CAMBIOS DE DIRECCION EN RAMALES SE HARAN USANDO CONEXIONES, EVITANDO DOBLAR LAS TUBERIAS.
- LAS VALVULAS DE 8 50 MM Y MENORES SERAN MODELO HUSKY, FIG. 22, MARCA URREA B.B. KG/CM2 (125 LBS./PUL. 2) AGUA, DE BRONCE CON EXTREMOS ROSCABLES.
- LOS DIAMETROS DE LAS TUBERIAS ESTAN DADOS EN MM. INDICADO EN LINEA.

NOTAS:

- COSES EN METROS
- LAS COSES DEBERAN SER VERIFICADAS EN OBRA
- LAS COSES SON AL DIBUJO
- VER PLANOS Y CORTES
- VER DETALLES DE SERVIDE EN PLANO CORRESPONDIENTE
- VER PLANOS COMPLEMENTARIOS

UNIVERSIDAD MICHOCANA DE SAN NICOLAS DE HIDALGO
Rector de la UVMNH
DR. MEDARDO SERNA GONZALEZ

COMISION DE PLANEACION UNIVERSITARIA
DR. CARLOS LEON PATIÑO
COORDINACION DE PROYECTOS Y OBRAS
M. EN ARQ. HECTOR ALVAREZ CONTRERAS

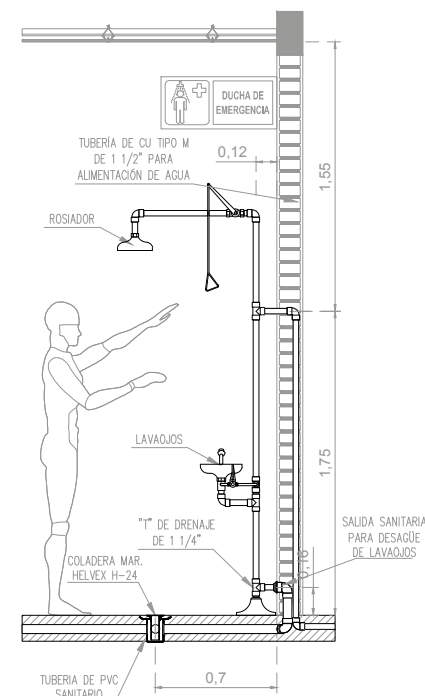
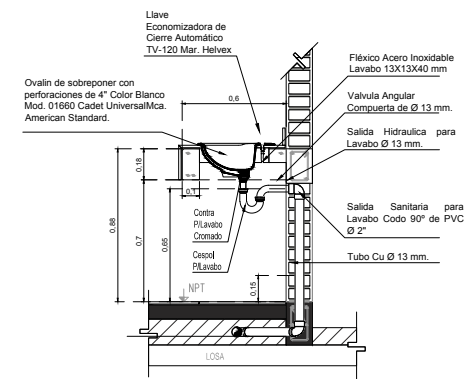
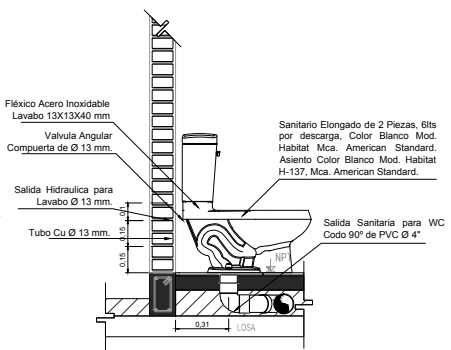
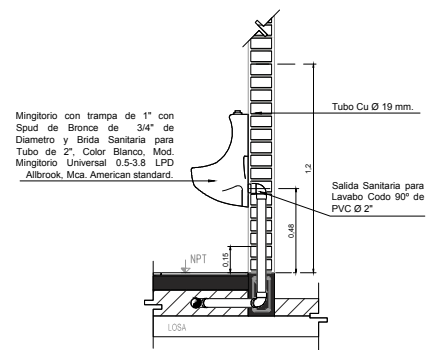
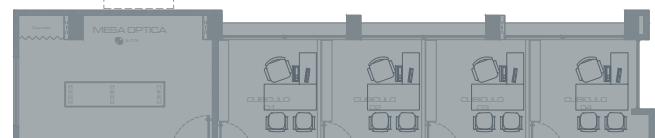
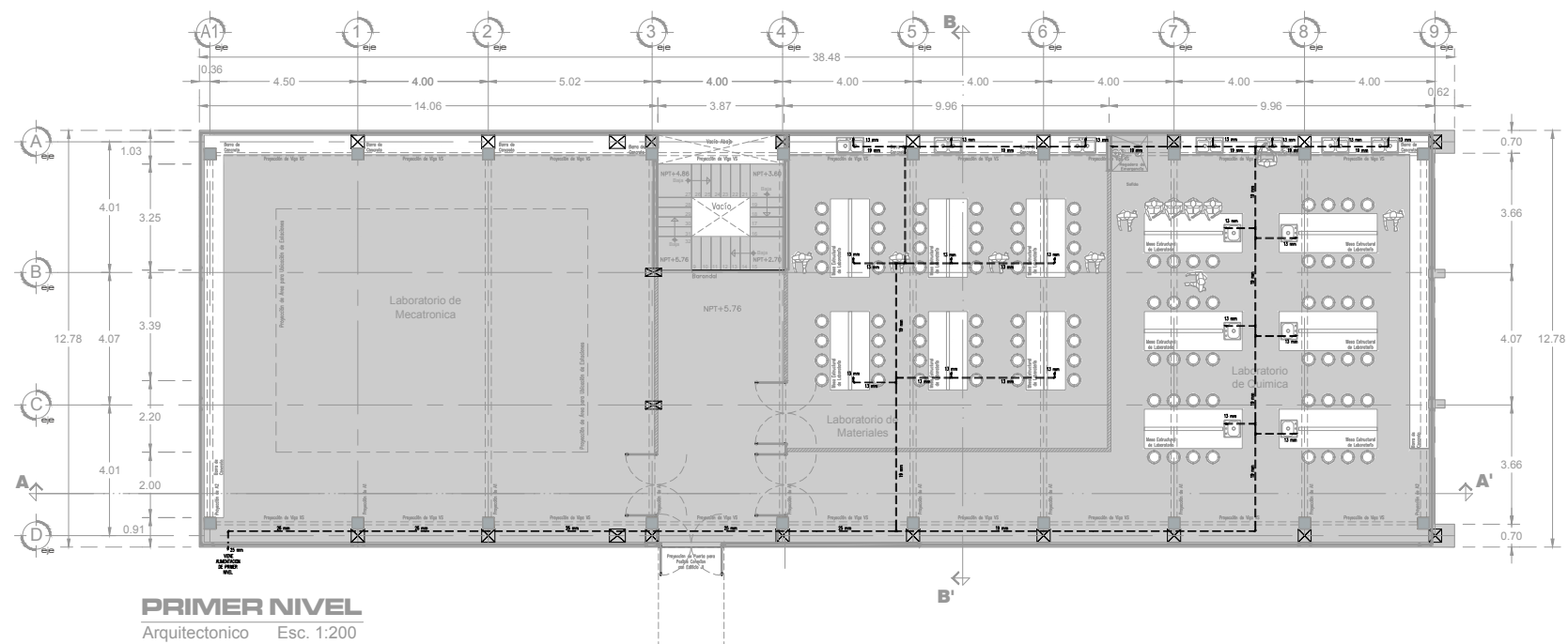
PROYECTO: COORDINACION DE PROYECTOS Y OBRAS DE LA UNIVERSIDAD MICHOCANA DE SAN NICOLAS DE HIDALGO
REVISOR: M. EN ING. HECTOR ALVAREZ CONTRERAS
 COORDINADOR DE PROYECTOS Y OBRAS DE LA UVMNH
 ING. RAUL GONZALEZ
 INGENIERO DEL AREA DE PROYECTOS Y OBRAS DE LA U.M.S.N.H.

COLABORADORES: COORDINACION DE PROYECTOS Y OBRAS DE LA UNIVERSIDAD MICHOCANA DE SAN NICOLAS DE HIDALGO
ESCALA: METROS

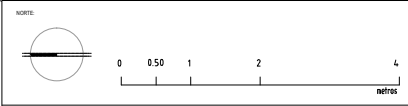
INGENIERO: ING. ALBERTO GONZALEZ RAMIREZ
FECHA: Febrero 2016
LUGAR: MORELIA, MICHOACAN

EDIFICIO DE LABORATORIOS PARA EL POSGRADO DE LA FACULTAD DE INGENIERÍA MECÁNICA "PROGRAMA ESCUELAS AL CIEN"

PLANO: INSTALACION HIDRAULICA
CLAVE: IH-01



Reg. de Emergencia Salida Hidráulica y Sanitaria
Mar. EMII Mod. PRI/154-B o Similar



LEYENDA

CC	CENTRO DE GRUPO
NPT	NIVEL DE PISO TERMINADO
AL	NIVEL DE BASSO
ALAL	NIVEL LECHO ALTO DE LOSA
ALBA	NIVEL LECHO BAJO DE LOSA
AA	NIVEL DE AZOTEA
AP	NIVEL DE PRETL
ALAT	NIVEL LECHO ALTO DE TRAME
ALB	NIVEL DE TRAME

FECHA	MODIFICACIONES	FINA
02/04/04	MODIFICACIONES	INICIALES

NOTAS

- COTAS EN METROS
- LAS COTAS DEBERAN SER VERIFICADAS EN OBRA
- LAS COTAS SON AL GRUPO
- VER PLANOS Y CORTES
- LOS DETALLES DE SERVICIO EN PLANO CORRESPONDIENTE
- VER PLANOS COMPLEMENTARIOS

UNIVERSIDAD MICHOCANA DE SAN NICOLAS DE HIDALGO
Rector de la UVMNH
 DR. MEDARDO SERNA GONZALEZ

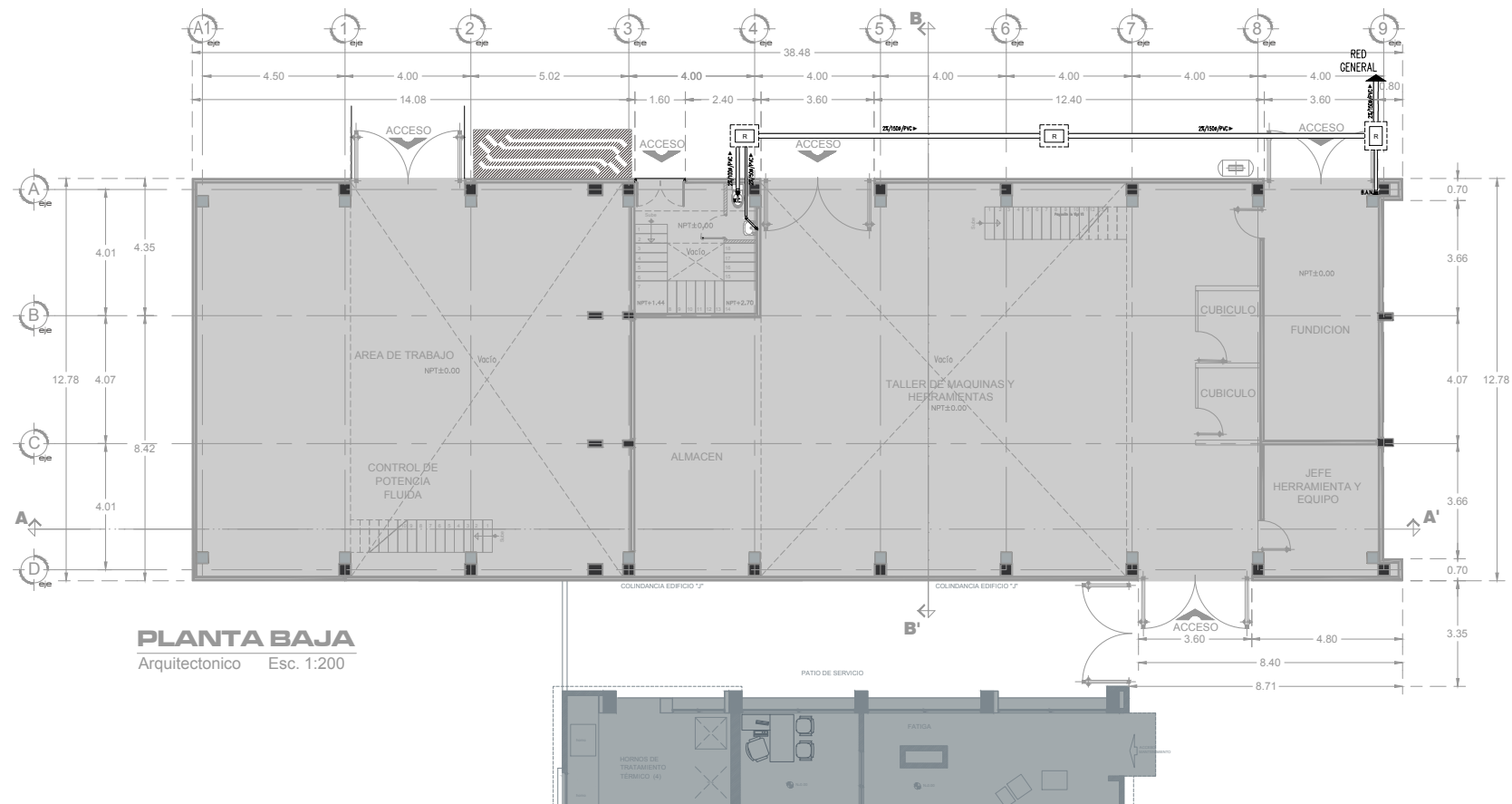
COMISION DE PLANEACION UNIVERSITARIA
DR. CARLOS LEON PATIÑO
 COORDINACION DE PROYECTOS Y OBRAS
 M. EN ARQ. HECTOR ALVAREZ CONTRERAS

PROYECTO: COORDINACION DE PROYECTOS Y OBRAS DE LA UNIVERSIDAD MICHOCANA DE SAN NICOLAS DE HIDALGO
 ING. EN ING. VEC. Rector ALVAREZ CONTRERAS
 COORDINADOR DE PROYECTOS Y OBRAS DE LA UVMNH
 ING. RENE ZALDIVAR CONTRERAS
 ING. JESUS DOMINGUEZ GONZALEZ
 ING. JOSE RAFAEL GONZALEZ
 ING. JESUS DOMINGUEZ GONZALEZ
 ING. JESUS DOMINGUEZ GONZALEZ
 ING. JESUS DOMINGUEZ GONZALEZ

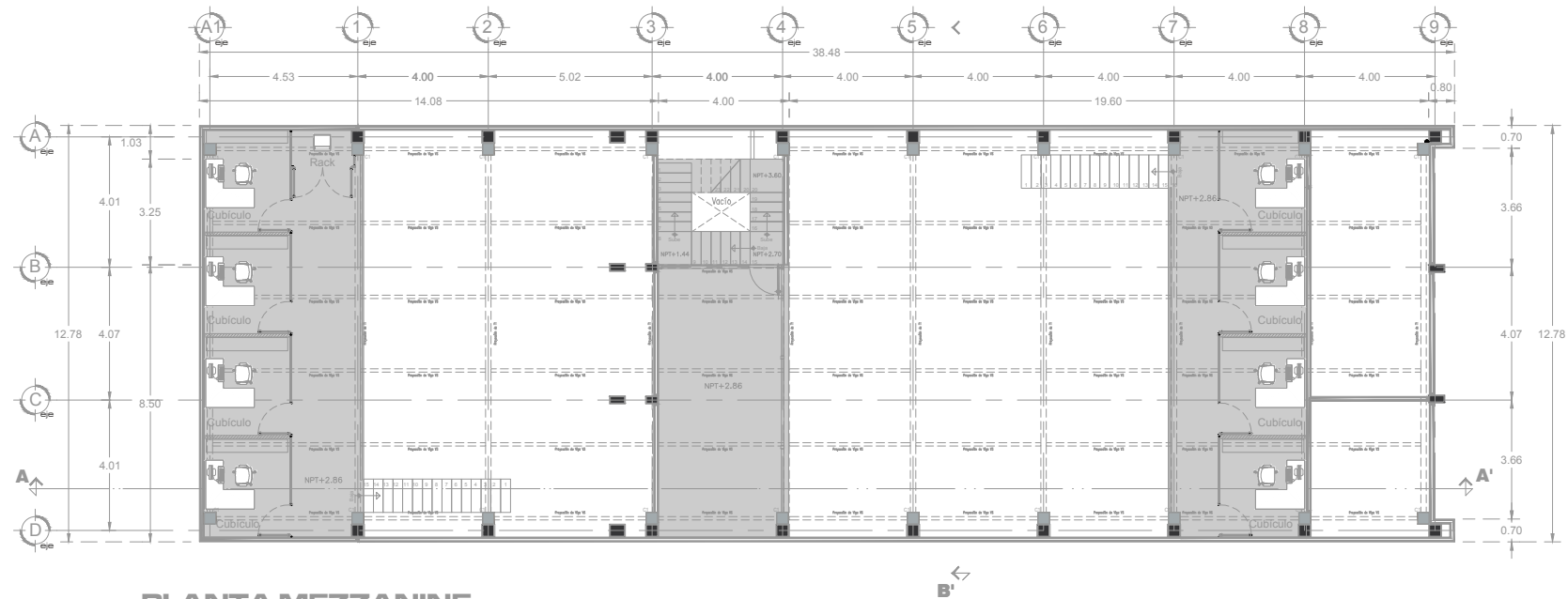
COLABORADORES: COORDINACION DE PROYECTOS Y OBRAS DE LA UNIVERSIDAD MICHOCANA DE SAN NICOLAS DE HIDALGO
 INGENIEROS: ING. ALBERTO GONZALEZ RAMIREZ
 ESCALA: METROS
 FECHA: Febrero 2016
 LUGAR: MORELIA, MICHOCANA

EDIFICIO DE LABORATORIOS PARA EL POSGRADO DE LA FACULTAD DE INGENIERIA MECANICA "PROGRAMA ESCUELAS AL CIEN"

PLANO: **INSTALACION HIDRAULICA**
 CLAVE: **IH-02**



PLANTA BAJA
Arquitectónico Esc. 1:200



PLANTA MEZZANINE
Arquitectónico Esc. 1:200



SIMBOLOGIA

	Yee de PVC Sanitario.
	Yee Reducción de PVC Sanitario.
	Codo 90° de PVC Sanitario.
	Codo 45° de PVC Sanitario.
	Bajada de Aguas Negras/Pluviales
	Reducción PVC Sanitario.
	Linea de Tuberia Sanitaria (Diametros indicados en Plano)
	Bentido (Pendiente(%)/Diametro(mm)/Material
	Coladera para piso con rejilla redonda con sello hidráulico Helvex modelo 24(ver detalle)
	Tapon Registro
	Coladera de pretel para tubo de 4" marca Helvex modelo 4954
	Nivel de Tapa de Registro
	Diferencia de Altura
	Nivel de Arrastre
	Nivel de Plantilla
	40x60cm para profundidades hasta 1.0m.
	60x60cm para profundidades de 1.0m hasta 1.6m.
	T.V.

NOTAS:

- Todos los diámetros están indicados en milímetros.
- La instalación se construirá con tubería de P.V.C. tipo sanitario, sujeta con abrazaderas metálicas apropiadas a cada 1.50 mts.
- Las bajadas de aguas pluviales y bajadas de aguas negras serán en diámetro de 4"
- La pendiente mínima para la tubería del desagüe de muebles o equipo será del 2% para diámetro de 75 mm (3") o menores, y del 1% para 100mm (4") o mayores.
- Los ramales de desagüe quedarán ocultos, con fácil acceso para su inspección y mantenimiento.
- Todos los cambios de dirección en ramales de desagüe serán a 90° como máximo en curvas verticales y a 45° como máximo en curvas horizontales.
- La tubería se probará con agua a una presión equivalente a 3.00 mts. de agua (0.3 kg/cm2) medida sobre el punto mas alto del tramo que se prueba y sostenida cuando menos 2 horas.
- La instalación se construirá con tubería de P.V.C. tipo sanitario para interiores, para albañales exteriores y entre registros.

NOTAS:

- COTAS EN METROS
- LAS COTAS DEBERAN SER VERIFICADAS EN OBRA
- LAS OBRAS DEBEN SER APROPRIADAS
- VER PLANOS Y CORTES
- VER DETALLES DE SERVIDO EN PLANO CORRESPONDIENTE
- VER PLANOS COMPLEMENTARIOS

<p>UNIVERSIDAD MICHUACANA DE SAN NICOLAS DE HIDALGO</p> <p>Rector de la UVMENH DR. MEDARDO SERNA GONZALEZ</p> <p>COMISION DE LEON PATIÑO COORDINACION DE PROYECTOS Y OBRAS M. EN ARQ. HECTOR ALVAREZ CONTRERAS</p>	<p>PROYECTO: COORDINACION DE PROYECTOS Y OBRAS DE LA UNIVERSIDAD MICHUACANA DE SAN NICOLAS DE HIDALGO</p> <p>REVISOR: M. EN ING. VICTOR ALVAREZ CONTRERAS COORDINADOR DE PROYECTOS Y OBRAS DE LA FACULTAD DE INGENIERIA MECANICA ING. RAUL GONZALEZ COORDINACION DE PROYECTOS Y OBRAS U. M. S. N. H.</p>
<p>COLABORADORES: COORDINACION DE PROYECTOS Y OBRAS DE LA UNIVERSIDAD MICHUACANA DE SAN NICOLAS DE HIDALGO</p>	<p>ESCALA: METROS</p>
<p>INGENIERO: ING. ALBERTO GONZALEZ RAMIREZ</p>	<p>FECHA: Agosto 2016</p> <p>LUGAR: MORELIA, MICHOACAN</p>

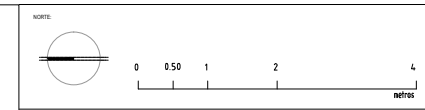
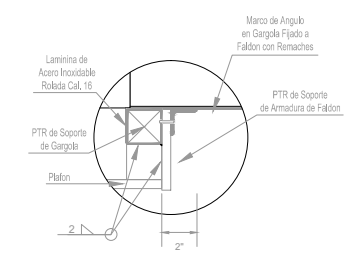
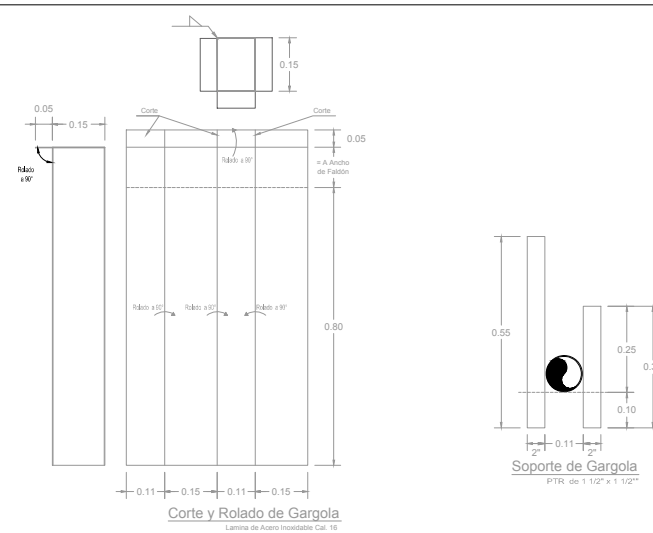
EDIFICIO DE LABORATORIOS PARA EL POSGRADO DE LA FACULTAD DE INGENIERIA MECANICA "PROGRAMA ESCUELAS AL CIEN"

PLANO: **INSTALACION SANITARIA**

CLAVE: **IS-01**



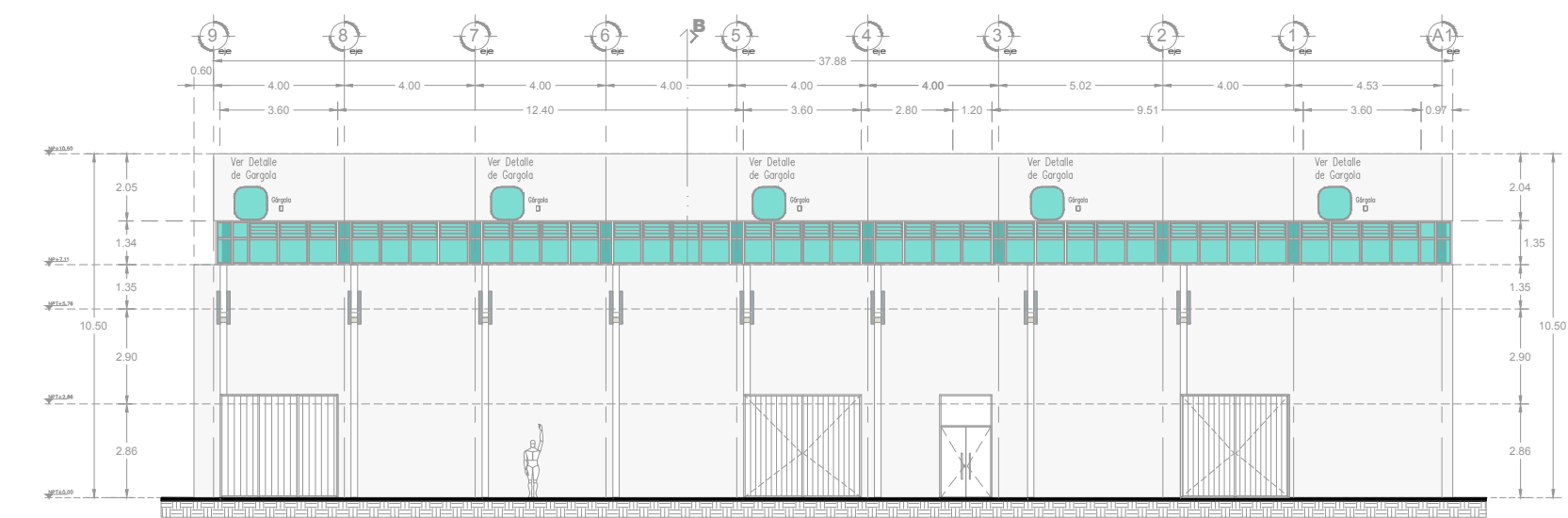
PRIMER NIVEL
Arquitectonico Esc. 1:200



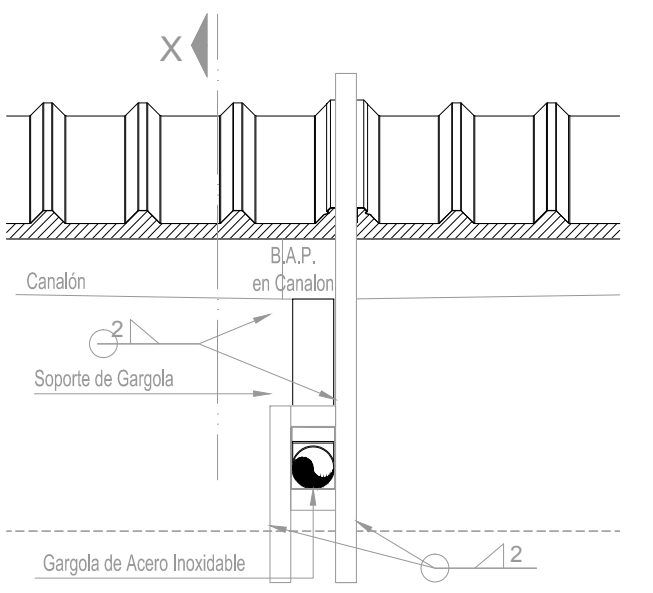
LEYENDA

CC	CENTRO DE EMBUDO
PT	NIVEL DE PISO TERMINADO
AL	NIVEL DE MISO
AL	NIVEL LECHO ALTO DE LOSA
AL	NIVEL LECHO BAJO DE LOSA
AL	NIVEL DE AZOFA
AL	NIVEL DE PRETEL
AL	NIVEL LECHO ALTO DE TRAME
AL	NIVEL DE FINA

FECHA	MODIFICACIONES	FINA
02/04/14	MODIFICACIONES	INICIALES



Fachada Oriente
Arquitectonico Esc. 1:200



Detalle de Gargola
Caso 1

NOTAS

- COTAS EN METROS
- LAS COTAS DEBERAN SER VERIFICADAS EN OBRA
- LAS COTAS SON AL DIBUJO
- VER PLANOS Y CORTES
- VER DETALLES DE SOPORTE EN PLANO CORRESPONDIENTE
- VER PLANOS COMPLEMENTARIOS

UNIVERSIDAD MICHOCANA DE SAN NICOLAS DE HIDALGO
Rector de la UVMNH
 DR. MEDARDO SERNA GONZALEZ

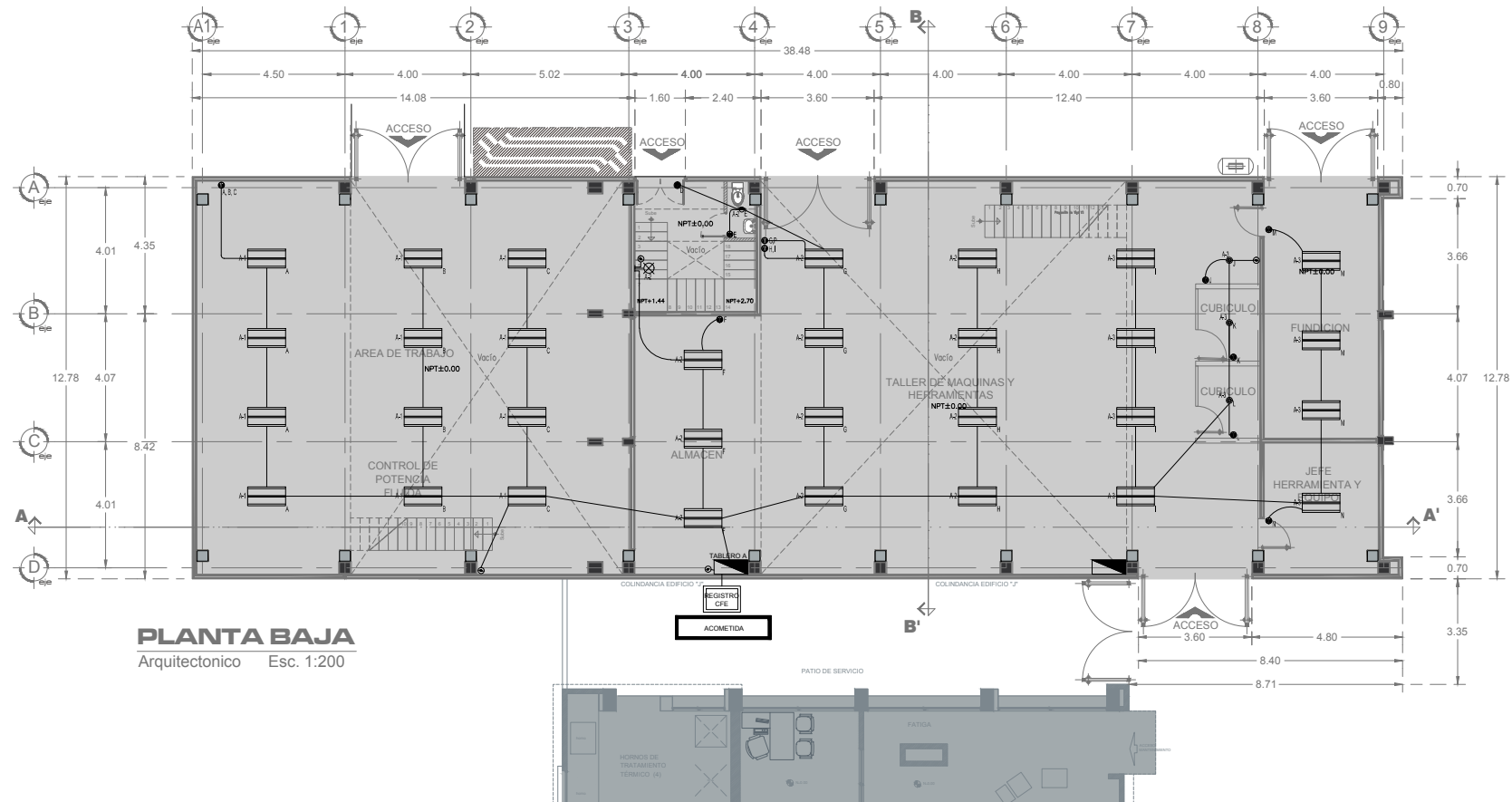
COMISION DE PLANEACION UNIVERSITARIA
DR. CARLOS LEON PATIÑO
 COORDINACION DE PROYECTOS Y OBRAS
 M. EN ARQ. HECTOR ALVAREZ CONTRERAS

PROYECTO	COORDINACION DE PROYECTOS Y OBRAS DE LA UNIVERSIDAD MICHOCANA DE SAN NICOLAS DE HIDALGO ING. MARIO GONZALEZ OSORIO ING. RENE ZALUSSI CORREA ING. DIEGO ROMERO HERNANDEZ ING. JOSE RAUL GARCIA HERNANDEZ ING. RICARDO RAMIREZ FERRER CECILIA GARCIA AGUIRRE	REVISOR	M. EN ING. HECTOR ALVAREZ CONTRERAS COORDINADOR DE PROYECTOS Y OBRAS DE LA UVMNH ING. RAUL GONZALEZ OSORIO INGENIERO DEL AREA DE PROYECTOS Y OBRAS DE LA U. M. S. N. H.
COLABORADORES	COORDINACION DE PROYECTOS Y OBRAS DE LA UNIVERSIDAD MICHOCANA DE SAN NICOLAS DE HIDALGO	ESCALA	METROS
INGENIERO	ING. ALBERTO GONZALEZ RAMIREZ	FECHA	Abril 2016
		LUGAR	MORELIA, MICHOACAN

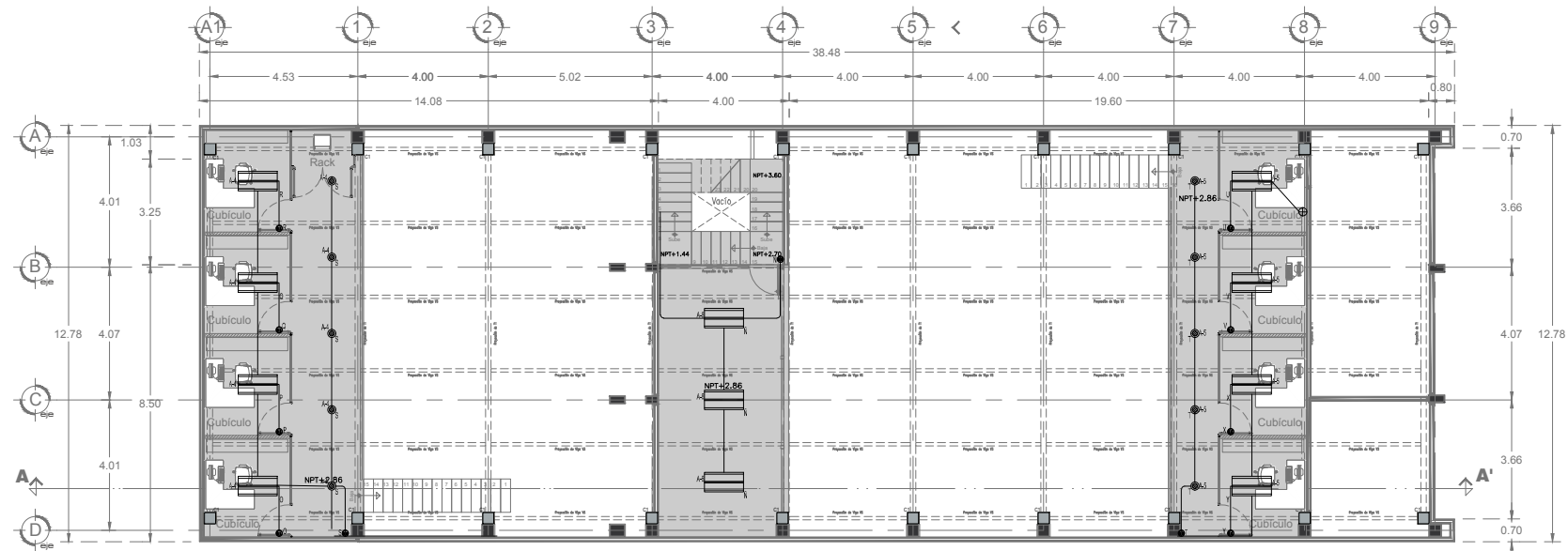
EDIFICIO DE LABORATORIOS PARA EL POSGRADO DE LA FACULTAD DE INGENIERIA MECANICA "PROGRAMA ESCUELAS AL CIEN"

PLANO:
INSTALACION SANITARIA

CLAVE:
IS-02



PLANTA BAJA
Arquitectonico Esc. 1:200



PLANTA MEZZANINE
Arquitectonico Esc. 1:200



FECHA	MODIFICACIONES	FINA
02/04/14	MODIFICACIONES	INICIALES

FECHA	MODIFICACIONES	FINA

SIMBOLOGIA

TABLERO ELECTRICO DE ILUMINACION Y CONTACTOS MARCA SQUARE D
 INTERRUPTOR ESCALERA MARCA ESTERNO LINEA NE COLOR ROJO
 INTERRUPTOR ESCALERA MARCA ESTERNO LINEA NE COLOR ROJO
 INTERRUPTOR ESCALERA MARCA ESTERNO LINEA NE COLOR ROJO
 INTERRUPTOR ESCALERA MARCA ESTERNO LINEA NE COLOR ROJO

ESPECIFICACIONES:

A TODA LA TUBERIA DE DIAMETRO NO ESPECIFICADO SERA DE 1.5 CM Ø
 B DEBERA USARSE TUBO CONDUIT METALICO GALVANIZADO PARA OBLIGADA DE LOS DIAMETROS INDICADOS EN LAS INSTALACIONES CULTRAL MAS UN CONDUCTOR DESARDO EN TODA LA TUBERIA PARA LA CONTINUIDAD ELECTRICA DEL SISTEMA DE TERREO.
 C DEBERA USARSE TUBO CONDUIT METALICO GALVANIZADO PARA OBLIGADA DE LOS DIAMETROS INDICADOS EN LAS INSTALACIONES VISIBILES MAS UN CONDUCTOR DESARDO EN TODA LA TUBERIA PARA LA CONTINUIDAD ELECTRICA DEL SISTEMA DE TERREO.
 D LA ALTURA DE LOS TABLEROS DE CONTROL, APAGADORES Y CONTACTOS SERA DE 1.70 M 1.50 M Y 1.40 M RESPECTIVAMENTE DEL AP F. A CENTRO DE LOS MUEBOS A MENOS QUE SE INDIQUE OTRO VALOR DIFERENTE.
 E UTILIZAR CONDUCTOR THWLS 90°C CONSIDERANDO EL CALCULO PARA CORRIENTE MAXIMA DE TRABAJO CON CONDUCTOR 90°C.
 F LA UBICACION CONTACTO DE LAS PARRAS ELECTRICAS EN LOS SERVALES DE ACUERDO A LA LEY DE MECANICA CORRESPONDIENTE ANTERIORES COMO MAXIMO 3 TUBERIAS POR CADA CONDUCTOR Y EN CASO CONTRARIO EN PISO.
 G TODA LA INSTALACION DEBERA ATERREARSE DE ACUERDO A LA NOM - 001 SEDE 1998 ART. 204 Y 205 DE ACUERDO AL PLANO PARTICIPATIVO DEL PROYECTO CORRESPONDIENTE SE DEBERAN SUJETAR LOS CABLEADO A LOS SIGUIENTES CODIGOS DE COLORES EN EL MONTAJE DE LOS MUEBOS:
 H MUEBOS DE TIPO: NEGRO, ROJO, AMARILLO, AZUL Y CAJE (EQUILIBRADA DE ELLOS) MUEBOS: BLANCO O GRIS
 MUEBOS DE TIPO: DISEÑADO PARA PUESTA A TIERRA DE EQUIPOS, TABLEROS Y PARTES DE LOS MUEBOS DE INSTALACION
 COLORES: PARA PUESTA A TIERRA DE CONTACTOS POLARIZADOS DE VOLTAJE NOMINAL Y RESULTADO
 UTILIZAR ESTE PLANO EXCLUSIVAMENTE PARA INSTALACION ELECTRICA

NOTAS:

- COTAS EN METROS
- LAS COTAS DEBERAN SER VERIFICADAS EN OBRA
- LAS COTAS SON AL GRUPO
- VER PLANOS Y CORTES
- VER DETALLES DE SERVIDO EN PLANO CORRESPONDIENTE
- VER PLANOS COMPLEMENTARIOS

UNIVERSIDAD MICHOCANA DE SAN NICOLAS DE HIDALGO
 Rector de la UVMNH
 DR. MEDARDO SERNA GONZALEZ

COMISION DE PLANIFICACION UNIVERSITARIA
 DR. CARLOS LEON PATIÑO
 COORDINACION DE PROYECTOS Y OBRAS
 M. EN ARG. HECTOR ALVAREZ CONTRERAS

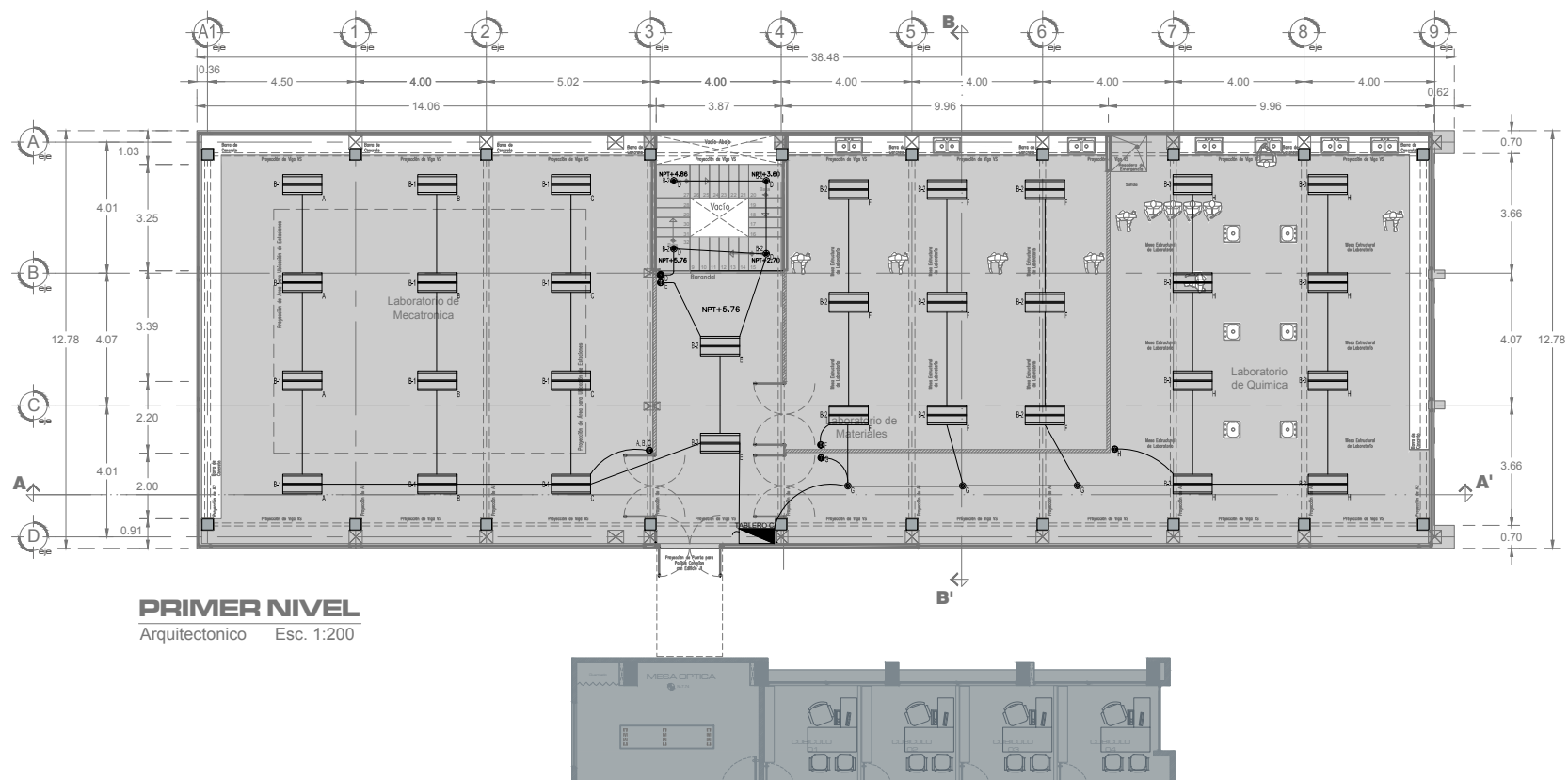
PROYECTO: COORDINACION DE PROYECTOS Y OBRAS DE LA UNIVERSIDAD MICHOCANA DE SAN NICOLAS DE HIDALGO
 REVISOR: M. EN ARG. HECTOR ALVAREZ CONTRERAS
 COORDINADOR DE PROYECTOS Y OBRAS DE LA UVMNH: ING. RAUL GONZALEZ
 INICIAADOR DEL AREA DE PROYECTOS: COORDINACION DE PROYECTOS Y OBRAS U. M. S. N. H.

COLABORADORES: COORDINACION DE PROYECTOS Y OBRAS DE LA UNIVERSIDAD MICHOCANA DE SAN NICOLAS DE HIDALGO
 ESCALA: METROS
 FECHA: ABRIL 2016
 LUGAR: MORELIA, MICHOACAN

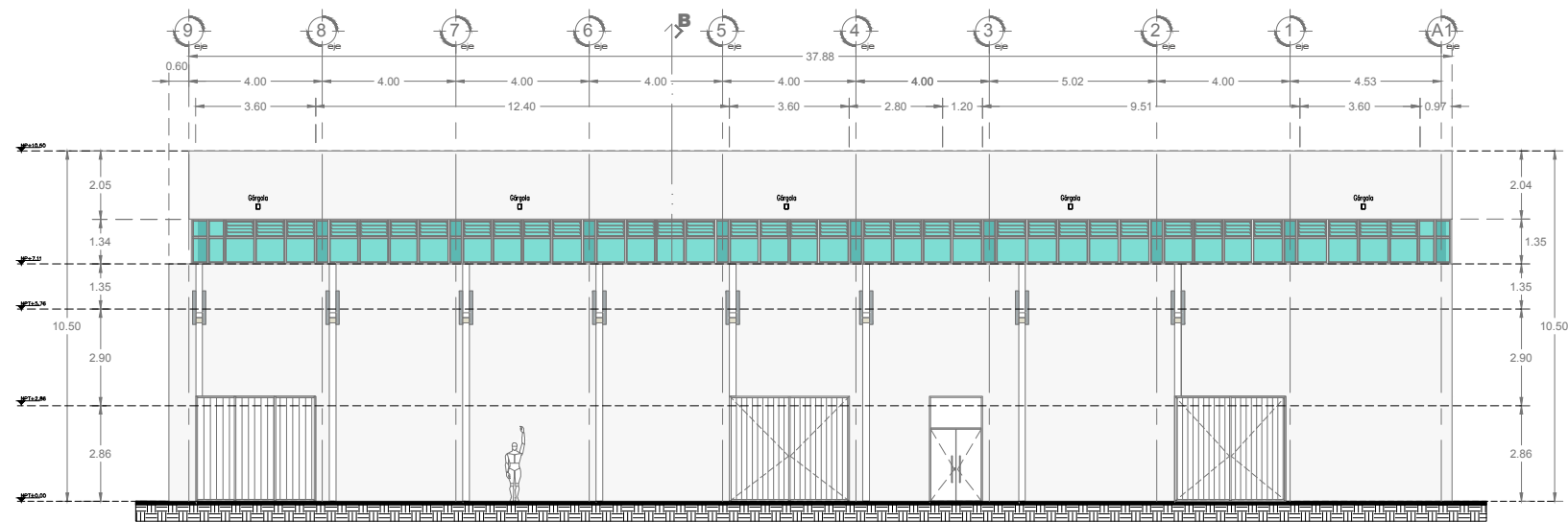
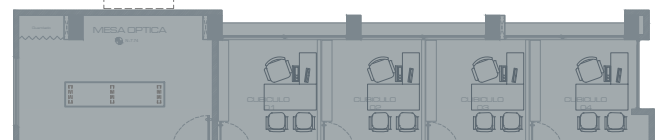
EDIFICIO DE LABORATORIOS PARA EL POSGRADO DE LA FACULTAD DE INGENIERIA MECANICA "PROGRAMA ESCUELAS AL CIEN"

PLANO: **INSTALACION ELECTRICA DE ALUMBRADO**

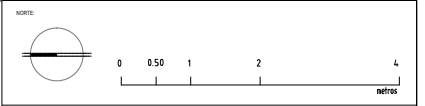
CLAVE: **IE-A-01**



PRIMER NIVEL
Arquitectonico Esc. 1:200



Fachada Oriente
Arquitectonico Esc. 1:200



FECHA	MODIFICACIONES	FINA
02/04/04	MODIFICACIONES	INICIALES

SIMBOLOGIA

- TABLERO ELECTRO DE ILUMINACION Y CONTACTOS MARCA SQUARE D
- SEÑAL DE ALARME Y ALARME DE INCENDIO
- TUBO CONDUIT DE SUELO
- TUBO CONDUIT DE PARED
- TUBO CONDUIT EN LOSA Y MURO
- TUBO CONDUIT EN PISO
- CANAL DE REGISTRO ELECTRO PERFORADA DE LAMINA DE ALUMINIO
- CANAL DE REGISTRO ELECTRO PERFORADA DE LAMINA DE ALUMINIO
- CANAL DE REGISTRO ELECTRO PERFORADA DE LAMINA DE ALUMINIO
- LUMINARIO FLUORESCENTE TUBO DE SODIO EN ALUMINIO
- LUMINARIO FLUORESCENTE TUBO DE SODIO EN ALUMINIO
- LUMINARIO FLUORESCENTE TUBO DE SODIO EN ALUMINIO
- INTERFLOOR ESCALERA MARCA STENO LINEA DE COLOR ROJO
- INTERFLOOR ESCALERA MARCA STENO LINEA DE COLOR ROJO
- INTERFLOOR ESCALERA MARCA STENO LINEA DE COLOR ROJO

ESPECIFICACIONES:

- A TODA LA TUBERIA DE DIAMETRO NO ESPECIFICADO SERA DE 13MM Ø
- DEBERA USARSE TUBO CONDUIT METALICO GALVANIZADO PARA EL CASO DE LOS DIAMETROS INDICADOS EN INSTALACIONES QUE SEAN MAS UN CONDUCTOR DESARROLLADO EN TODA LA TUBERIA PARA LA CONTINGENCIA ELECTRICA DEL SISTEMA DE TERMINAL
- DEBERA USARSE TUBO CONDUIT METALICO GALVANIZADO PARA EL CASO DE LOS DIAMETROS INDICADOS EN INSTALACIONES QUE SEAN MAS UN CONDUCTOR DESARROLLADO EN TODA LA TUBERIA PARA LA CONTINGENCIA ELECTRICA DEL SISTEMA DE TERMINAL
- LA ALTURA DE LOS TABLEROS DE CONTROL, APAGADORES Y CONTACTOS SERA DE 1.70 M. 1.50 M Y 1.40 M RESPECTIVAMENTE DEL AP.F. A CENTRO DE LOS MÓDULOS A MENOS QUE SE INDIQUE OTRO AL VALOR DIFERENTE
- UTILIZAR CONDUCTOR TABULUS 2X1/2 CON CONDUCTOR 70% C
- LA LOCALIZACION DE LOS TABLEROS ELECTRICOS EN PROYECTO DE ACUERDO A LA LEY DE MECANICA CORRESPONDIENTE ANTERIORMENTE COMO MAXIMO 3 TUBERIAS POR CADA CONDUCTOR Y EN CADA CONDUCENTE EN PISO
- TODA LA INSTALACION DEBERA ATERMINARSE DE ACUERDO A LA NOM - 001 SEDE 1998 ART. 208 Y DE ACUERDO AL PLANO PARTICIPATIVO DEL PROYECTO CORRESPONDIENTE
- SE DEBERAN USAR LOS CABLEADOS A LOS SIGUIENTES COLORES DE COLORES EN EL AMBLAMENTO DE LOS MÓDULOS:
 - ROJO DE FASE
 - NEGRO PARA NEUTRO
 - AMARILLO PARA TIERRA
 - CAFE PARA TIERRA DE ELLOS
 - NEGRO PARA TIERRA DE ELLOS
 - BLANCO PARA TIERRA DE EQUIPOS, TABLEROS Y PARTES DE LAS INSTALACIONES
 - COLORES DESEÑADOS PARA INSTALACION
 - COLORES DESEÑADOS PARA TIERRA DE CONTACTOS POLARIZADOS DE VOLTAJE NOMINAL Y REGULADO
- UTILIZAR ESTE PLANO EXCLUSIVAMENTE PARA INSTALACION ELECTRICA

NOTAS:

- COTAS EN METROS
- LAS COTAS DEBERAN SER VERIFICADAS EN OBRA
- LAS COTAS SON AL CENTRO
- VER PLANOS Y CORTES
- VER DETALLES DE SORTEO EN PLANO CORRESPONDIENTE
- VER PLANOS COMPLEMENTARIOS

UNIVERSIDAD MICHOCANA DE SAN NICOLAS DE HIDALGO
Rector de la UVMNH
DR. MEDARDO BERNAL GONZALEZ

COMISION DE PLANEACION UNIVERSITARIA
DR. CARLOS LEON PATINO
COORDINACION DE PROYECTOS Y OBRAS
M. EN ARG. HECTOR ALVAREZ CONTRERAS

PROYECTO: COORDINACION DE PROYECTOS Y OBRAS DE LA UNIVERSIDAD MICHOCANA DE SAN NICOLAS DE HIDALGO
REVISOR: M. EN ARG. HECTOR ALVAREZ CONTRERAS
COORDINADOR DE PROYECTOS Y OBRAS DE LA UVMNH: ING. RAUL GONZALEZ
COORDINACION DEL AREA DE PROYECTOS Y OBRAS: M. EN ARG. HECTOR ALVAREZ CONTRERAS

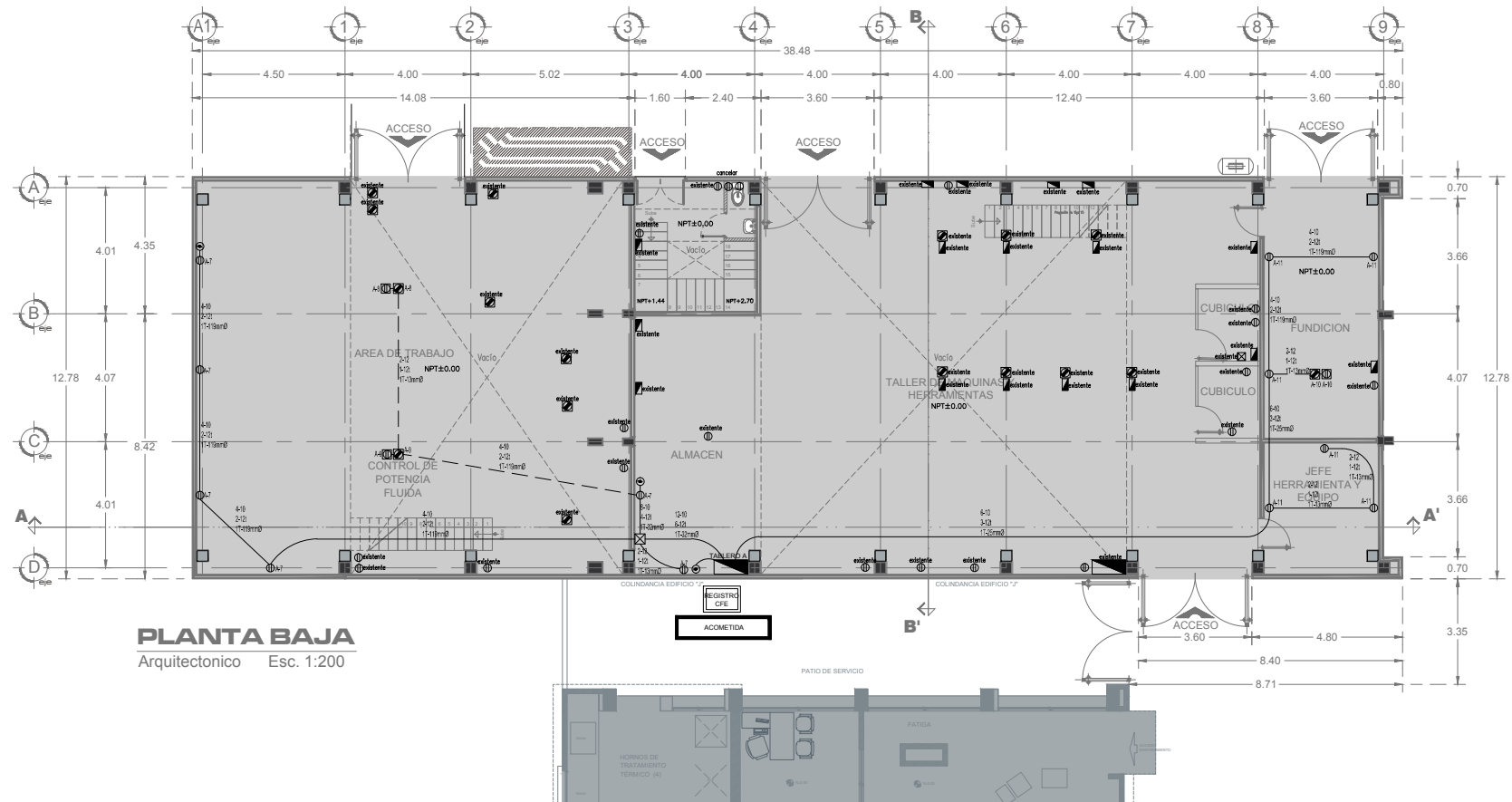
COLABORADORES: COORDINACION DE PROYECTOS Y OBRAS DE LA UNIVERSIDAD MICHOCANA DE SAN NICOLAS DE HIDALGO
ESCALA: METROS

REVISOR: ING. RAUL GONZALEZ
FECHA: Febrero 2006
LUGAR: MORELIA, MICHOACAN

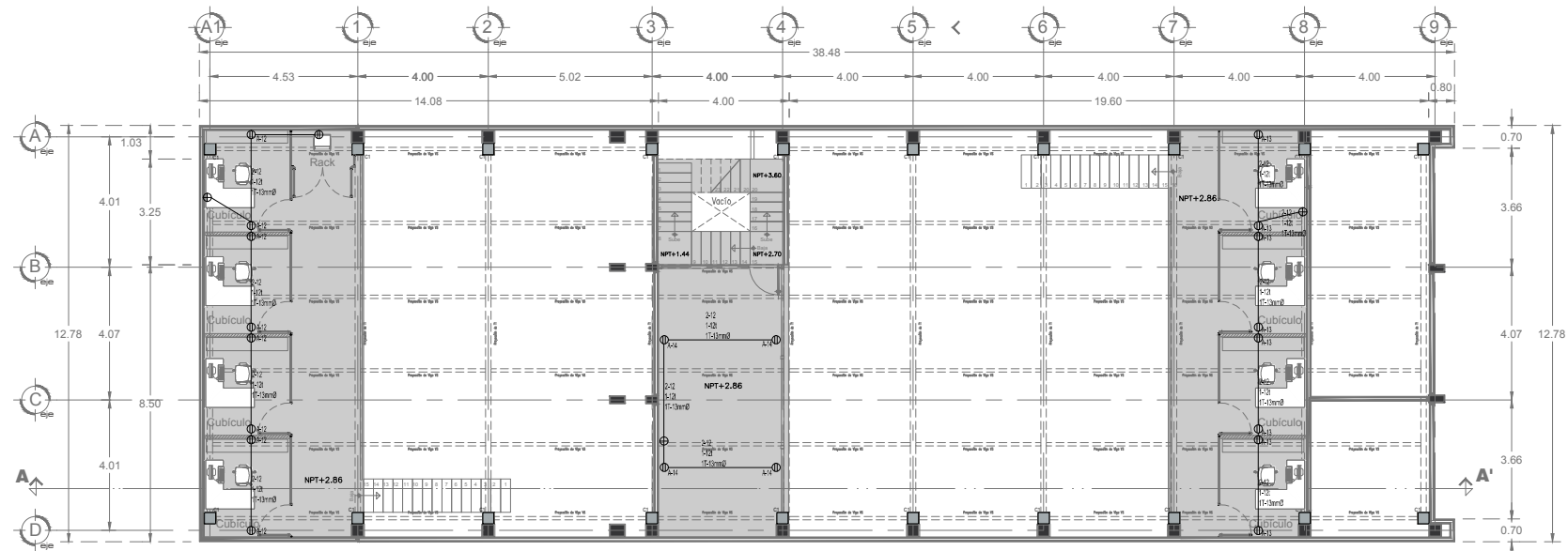
EDIFICIO DE LABORATORIOS PARA EL POSGRADO DE LA FACULTAD DE INGENIERIA MECANICA "PROGRAMA ESCUELAS AL CIEN"

PLANO:
INSTALACION ELECTRICA DE ALUMBRADO

CLAVE:
IE-A-02



PLANTA BAJA
Arquitectónico Esc. 1:200



PLANTA MEZZANINE
Arquitectónico Esc. 1:200



0 0.50 1 2 4 METROS

FECHA	MODIFICACIONES	FINA
02/04/14	MODIFICACIONES	INICIALES

SIMBOLOGIA

	TABLERO ELECTRICO DE ILUMINACION Y CONTACTOS MARCA SQUARE D
	TUBO CONDUIT DE SUELO
	TUBO CONDUIT EN PARED
	TUBO CONDUIT EN TEJADO
	TUBO CONDUIT EN PISO
	CANAL DE RESISTENCIA ELECTRICA PERFORADA DE LAMINA GALVA
	LUMINARIO FLUORESCENTE TUBO DE SÓLOPENNER 4000K ACABADO BLANCO MARCA WIL L1900-70
	LUMINARIO FLUORESCENTE SENE SHOT 4000K 150W 1500MM ACABADO BLANCO MARCA WIL L1911-100
	LUMINARIO RESISTENTE 100W 1500MM 1500MM MARCA WIL L1911-100
	INTERRUPTOR CIRCULO MARCA ESTERIL LINEA NE COLOR ROJO INSTALADO EN MODO 1 LUNA 150W.7. A CENTRO DE ACCESO
	INTERRUPTOR ESCUERA MARCA ESTERIL LINEA NE COLOR ROJO INSTALADO EN MODO 1 LUNA 150W.7. A CENTRO DE ACCESO

ESPECIFICACIONES:

A	TODA LA TUBERIA DE DIAMETRO NO ESPECIFICADO SERA DE 1.50 M Ø
B	DEBERA USARSE TUBO CONDUIT METALICO GALVANIZADO PAREDO DOBLADA DE LOS DIAMETROS INDICADOS EN INSTALACIONES CULTRAL MAS UN CONDUCTOR DESARROLLADO EN TODA LA TUBERIA PARA LA CONTINGENCIA ELECTRICA DEL SISTEMA DE TERMINA.
C	DEBERA USARSE TUBO CONDUIT METALICO GALVANIZADO PAREDO DOBLADA DE LOS DIAMETROS INDICADOS EN INSTALACIONES VISIBLES MAS UN CONDUCTOR DESARROLLADO EN TODA LA TUBERIA PARA LA CONTINGENCIA ELECTRICA DEL SISTEMA DE TERMINA.
D	LA ALTURA DE LOS TABLEROS DE CONTROL, APAGADORES Y CONTACTOS SERA DE 1.70 M 1.50 M Y 1.40 M RESPECTIVAMENTE DEL AP.7. A CENTRO DE LOS MUEBOS A MENOS QUE SE INDIQUE OTRO VALOR DIFERENTE.
E	UTILIZAR CONDUCTOR THHN 90°C CONSIDERANDO EL CALCULO PARA CORRIENTE NOMINAL DE 90°C CON CONDUCTOR 90°C
F	LA UBICACION DE TABLERO DE LAS PAREDES ELECTRICAS EN PISO SERA DE ACUERDO A LA CARGA MECANICA CORRESPONDIENTE AMPLIANDOSE COMO MAXIMO 3 TUBERIAS POR CADA CONDUIT Y EN CADA CONDUIT EN PISO
G	TODA LA INSTALACION DEBERA ATERREARSE DE ACUERDO A LA NOM - 001 SEDE 1998 ART. 209 Y DE ACUERDO AL PLANO PARTICIPATIVO DEL PROYECTO CORRESPONDIENTE DE SERVIDORAS QUE SE CALIFICAN A LOS SERVIDORES CONOSOS DE COLORES EN EL MANTENIMIENTO DE LOS MUEBOS
H	EL MANTENIMIENTO DE LOS MUEBOS DEBERA SER DE ACUERDO A LA NOM - 001 SEDE 1998 ART. 209 Y DE ACUERDO AL PLANO PARTICIPATIVO DEL PROYECTO CORRESPONDIENTE DE SERVIDORAS QUE SE CALIFICAN A LOS SERVIDORES CONOSOS DE COLORES EN EL MANTENIMIENTO DE LOS MUEBOS

NOTAS:

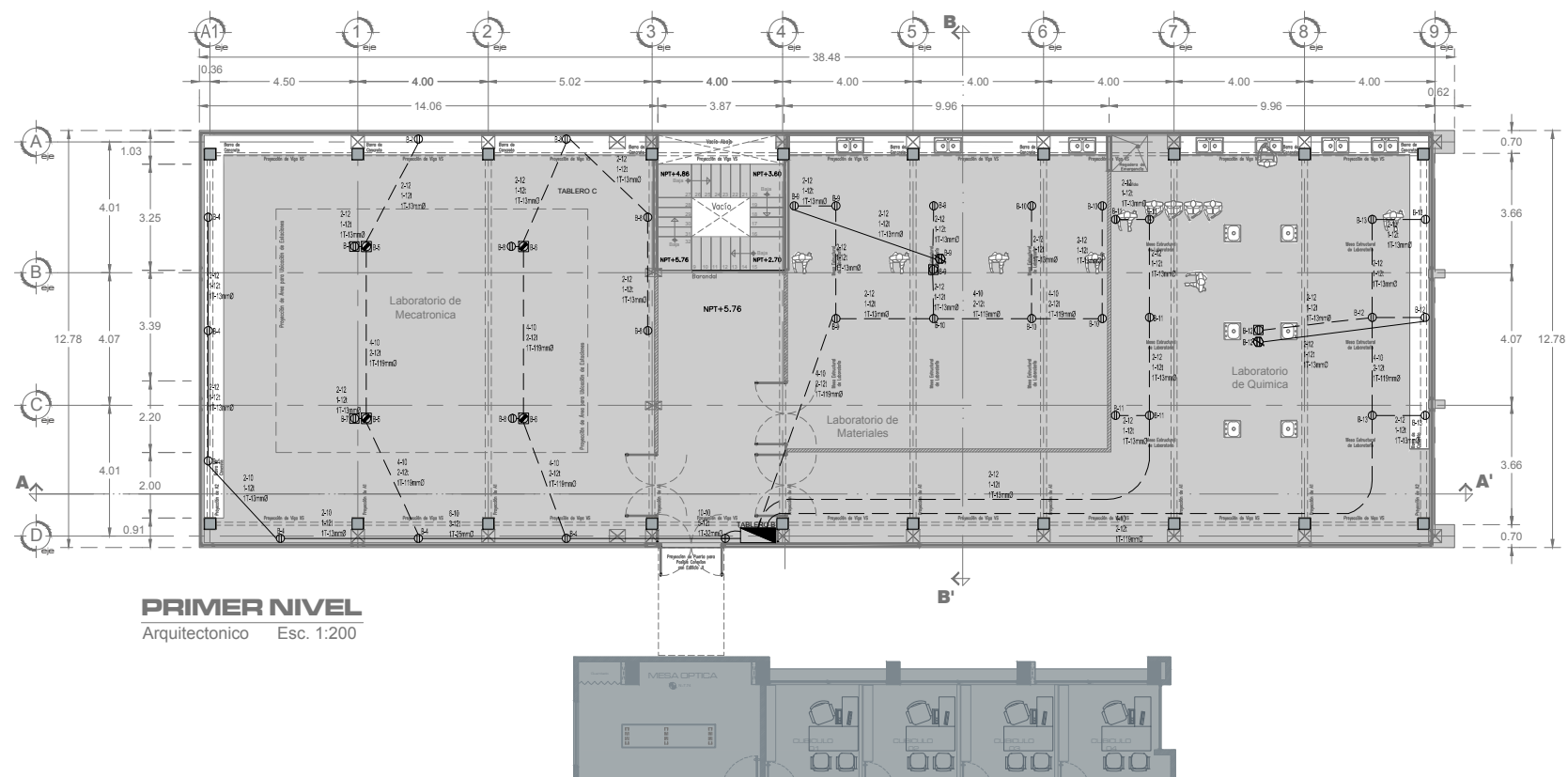
-COTAS EN METROS	-MARGEN DE PARQUE RASO RECORRIDO
-LAS COTAS DEBERAN SER VERIFICADAS EN OBRA	-MARGEN DE PANEL DE TERCER TABLADORIA
-LAS COTAS DEBEN SER EN METROS	-TODOS LOS MATERIALES Y MODIFICACIONES DEBERAN SER APROBADOS POR LA COORDINACION ARQUITECTONICA PREVA MUESTRA
-VER PLANOS Y CORTES	
-VER DETALLES DE SERVIDORAS EN PLANOS CORRESPONDIENTE	
-VER PLANOS COMPLEMENTARIOS	

UNIVERSIDAD MICHOCANA DE SAN NICOLAS DE HIDALGO Rector de la UVMNH DR. MEDARDO SERNA GONZALEZ	
COMISION DE PLANIFICACION UNIVERSITARIA DR. CARLOS LEON PATIÑO COORDINACION DE PROYECTOS Y OBRAS M. EN ARG. HECTOR ALVAREZ CONTRERAS	
PROYECTO: COORDINACION DE PROYECTOS Y OBRAS DE LA UNIVERSIDAD MICHOCANA DE SAN NICOLAS DE HIDALGO	REVISOR: M. EN ARG. HECTOR ALVAREZ CONTRERAS
ELABORADOR: M. EN ARG. HECTOR ALVAREZ CONTRERAS	COORDINADOR DE PROYECTOS Y OBRAS DE LA FACULTAD DE INGENIERIA MECANICA: M. EN ARG. CARLOS LEON PATIÑO
COORDINACION DE PROYECTOS Y OBRAS DE LA UNIVERSIDAD MICHOCANA DE SAN NICOLAS DE HIDALGO	INDICADOR DEL AREA DE PROYECTOS: M. EN ARG. HECTOR ALVAREZ CONTRERAS
COORDINACION DE PROYECTOS Y OBRAS DE LA UNIVERSIDAD MICHOCANA DE SAN NICOLAS DE HIDALGO	COORDINACION DE PROYECTOS Y OBRAS U. M. S. N. H.
INGENIERIA: M. EN ARG. HECTOR ALVAREZ CONTRERAS	ESCALA: METROS
FECHA: ABRIL 2014	LUGAR: MORELIA, MICHOCANA

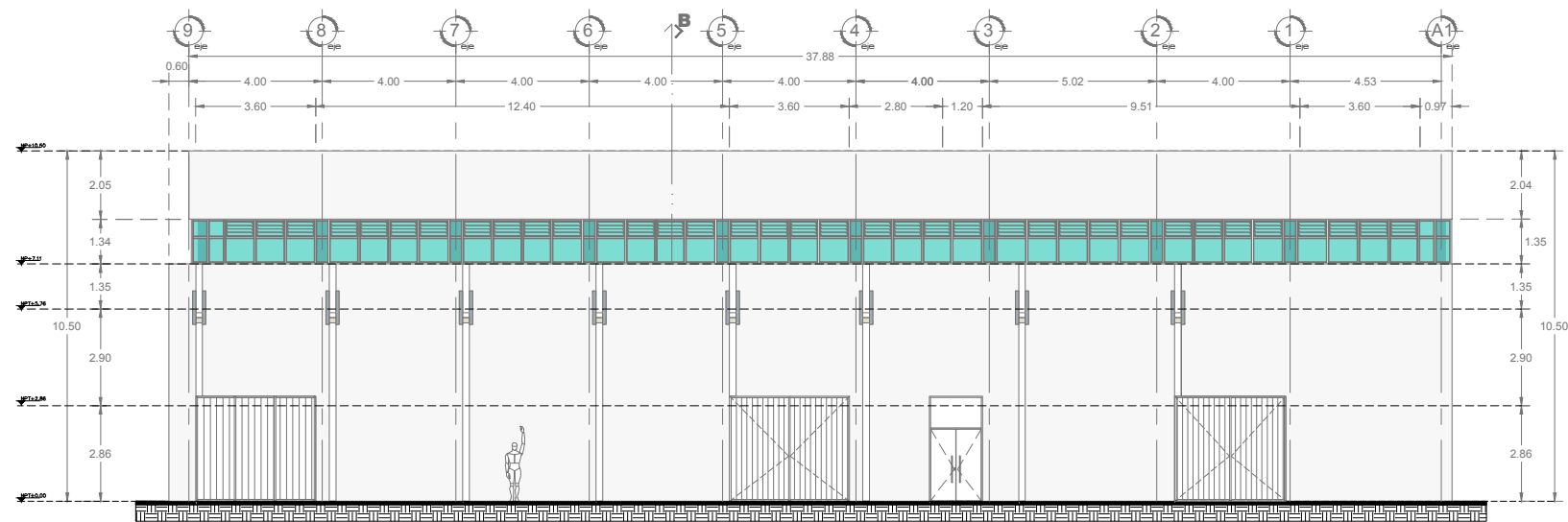
EDIFICIO DE LABORATORIOS PARA EL POSGRADO DE LA FACULTAD DE INGENIERIA MECANICA "PROGRAMA ESCUELAS AL CIEN"

PLANO:
INSTALACION ELECTRICA DE CONTACTOS

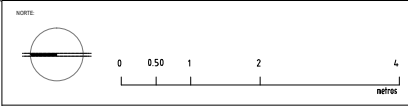
CLAVE:
IE-C-01



PRIMER NIVEL
Arquitectonico Esc. 1:200



Fachada Oriente
Arquitectonico Esc. 1:200



LEGENDA

CC	CENTRO DE BORDO
PT	NIVEL DE PISO TERMINADO
AL	NIVEL DE MISO
AL	NIVEL LECHO ALTO DE LOSA
AL	NIVEL LECHO BAJO DE LOSA
AL	NIVEL DE AZEITE
AL	NIVEL DE PRETL
AL	NIVEL LECHO ALTO DE TRAME
AL	NIVEL DE FINA

FECHA	MODIFICACIONES	FINALES
02/04/14		

- SIMBOLOGIA**
- TABLERO ELECTRICO DE ILUMINACION Y CONTACTOS MARCA SQUARE D
 - TUBO CONDUIT DE SUELO
 - TUBO CONDUIT DE PARED
 - TUBO CONDUIT EN LOSA Y MURO
 - TUBO CONDUIT EN PISO
 - CANAL DE REGISTRO ELECTRICO PERFORADA DE LAMINA DE ALUMINIO
 - CANALIZACION DE 200x200 MARCA ELMAR
 - LUMINARIO FLUORESCENTE TUBO DE SOBREPUNTA MARCA ACABADO BLANCO MARCA WAG WEL L1900-70
 - LUMINARIO FLUORESCENTE SENE SHOT EXTRA MINI WAG ACABADO BLANCO MARCA WAG WEL L191-100
 - LUMINARIO ASISTENTE POR MUELA MARCA WAG WEL L191-100
 - INTERRUPTOR CIRCULO MARCA ESTERIL LINEA NE COLOR ROJO INSTALADO EN MISO A 1.50m. A CENTRO DE ACCESO
 - INTERRUPTOR ESCUADRA MARCA ESTERIL LINEA NE COLOR ROJO INSTALADO EN MISO A 1.50m. A CENTRO DE ACCESO

- ESPECIFICACIONES:**
- A TODA LA TUBERIA DE DIAMETRO NO ESPECIFICADO SERA DE 13MM Ø
 - DEBERA USARSE TUBO CONDUIT METALICO GALVANIZADO PARA BORDOS DE LOS DIAMETROS INDICADOS EN INSTALACIONES CULTRAL MAS UN CONDUCTOR DESARROLLADO EN TODA LA TUBERIA PARA LA CONTINGENCIA ELECTRICA DEL SISTEMA DE TERREO.
 - DEBERA USARSE TUBO CONDUIT METALICO GALVANIZADO PARA BORDOS DE LOS DIAMETROS INDICADOS EN INSTALACIONES VISIBILES MAS UN CONDUCTOR DESARROLLADO EN TODA LA TUBERIA PARA LA CONTINGENCIA ELECTRICA DEL SISTEMA DE TERREO.
 - LA ALTURA DE LOS TABLEROS DE CONTROL, APAGADORES Y CONTACTOS SERA DE 1.70 M. 1.50 M. Y 1.40 M. RESPECTIVAMENTE DEL A.P.T. A CENTRO DE LOS MUEBLES A MENOS QUE SE INDIQUE OTRO VALOR DIFERENTE.
 - UTILIZAR CONDUCTOR TABULOS 25°C CONSIDERANDO EL CALCULO PARA CORRIENTE MAXIMA DE 90A. CON CONDUCTOR 70 90°C
 - LA CULUBRICACION DE LOS CABLES DE ALTA TENSION EN LOS PUNTO DE ACUERDO A LA TABLA MECANICA CORRESPONDIENTE AMPLIANDOSE COMO MAXIMO 3 TUBERIAS POR CADA CONDUCTOR Y EN CADA CONDUCION EN PISO.
 - TODA LA INSTALACION DEBERA ATERREARSE DE ACUERDO A LA NOM-001 SEDE 1998 ART. 209 Y DE ACUERDO AL PLANO PARTICIPATIVO DE PROYECTO CORRESPONDIENTE DE SISTEMAS DE TERREO CALIBRADO A LOS SIGUIENTES COGOS DE COLORES EN EL AMBITO DE LOS MUEBLES: MISO DE PARED: NEGRO, ROJO, AMARILLO, AZUL Y CAJE (EQUIDISTANCIA DE ELLOS).
 - MISOS ELECTRICOS: BLANCO O GRIS.
 - MISOS DE TERREO: DISEÑADO PARA PUESTA A TIERRA DE EQUIPOS, TABLEROS Y PARTES METALICAS DE LA INSTALACION.
 - COLORES DEBEN SER: PARA PUESTA A TIERRA DE CONTACTOS POLARIZADOS DE VOLTAJE NOMINAL Y REGULADO.
 - UTILIZAR ESTE PLANO EXCLUSIVAMENTE PARA INSTALACION ELECTRICA.

- NOTAS:**
- COTAS EN METROS
 - LAS COTAS DEBERAN SER VERIFICADAS EN OBRA
 - LAS COTAS SON AL DIBUJO
 - VER PLANOS Y CORTES
 - VER DETALLES DE SERVIDE EN PLANO CORRESPONDIENTE
 - VER PLANOS COMPLEMENTARIOS
 - MURO DE PAREDE RAO RECIBIDO
 - MURO DE PAREDE DE TERCER TABLARRACA
 - TODOS LOS MATERIALES Y MODIFICACIONES DEBERAN SER APROBADOS POR LA COORDINACION ARQUITECTONICA PREVA MUESTRA

UNIVERSIDAD MICHOCANA DE SAN NICOLAS DE HIDALGO
Rector de la UVMNH
DR. MEDARDO BERNAL GONZALEZ

COMISION DE PLANEACION UNIVERSITARIA
DR. CARLOS LEON PATINO
COORDINACION DE PROYECTOS Y OBRAS
M. EN ARG. HECTOR ALVAREZ CONTRERAS

PROYECTO: COORDINACION DE PROYECTOS Y OBRAS DE LA UNIVERSIDAD MICHOCANA DE SAN NICOLAS DE HIDALGO
REVISOR: M. EN ARG. HECTOR ALVAREZ CONTRERAS
COORDINADOR DE PROYECTOS Y OBRAS DE LA UVMNH: ING. RAUL GONZALEZ TRINCO
ENCARGADO DEL AREA DE PROYECTOS: COORDINACION DE PROYECTOS Y OBRAS U. M. S. N. H.

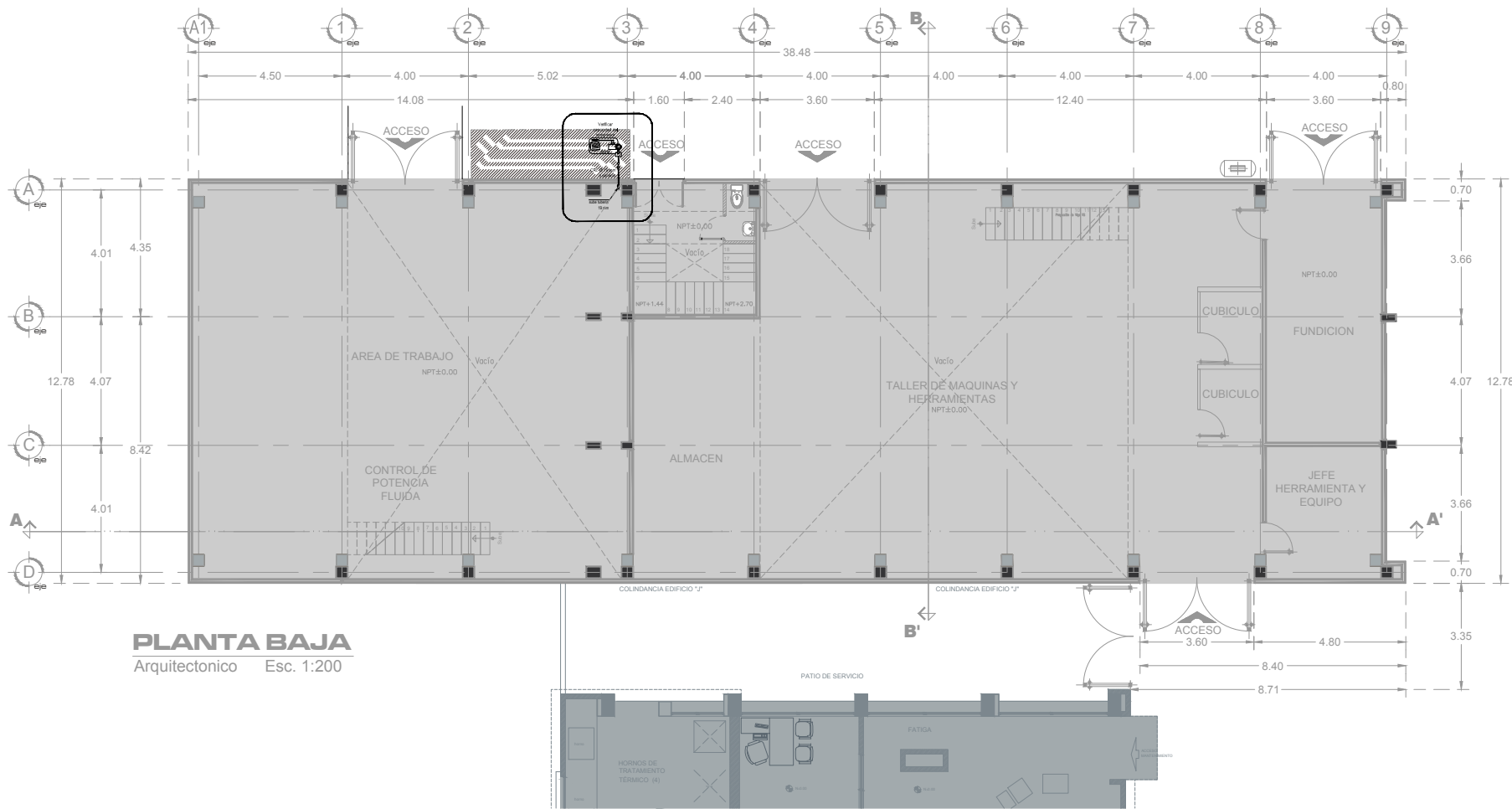
COLABORADORES: COORDINACION DE PROYECTOS Y OBRAS DE LA UNIVERSIDAD MICHOCANA DE SAN NICOLAS DE HIDALGO
ESCALA: METROS
FECHA: Febrero 2016
LUGAR: MORELIA, MICHOCANA

INTEGRANTES: ING. ALBERTO GONZALEZ RAMIREZ

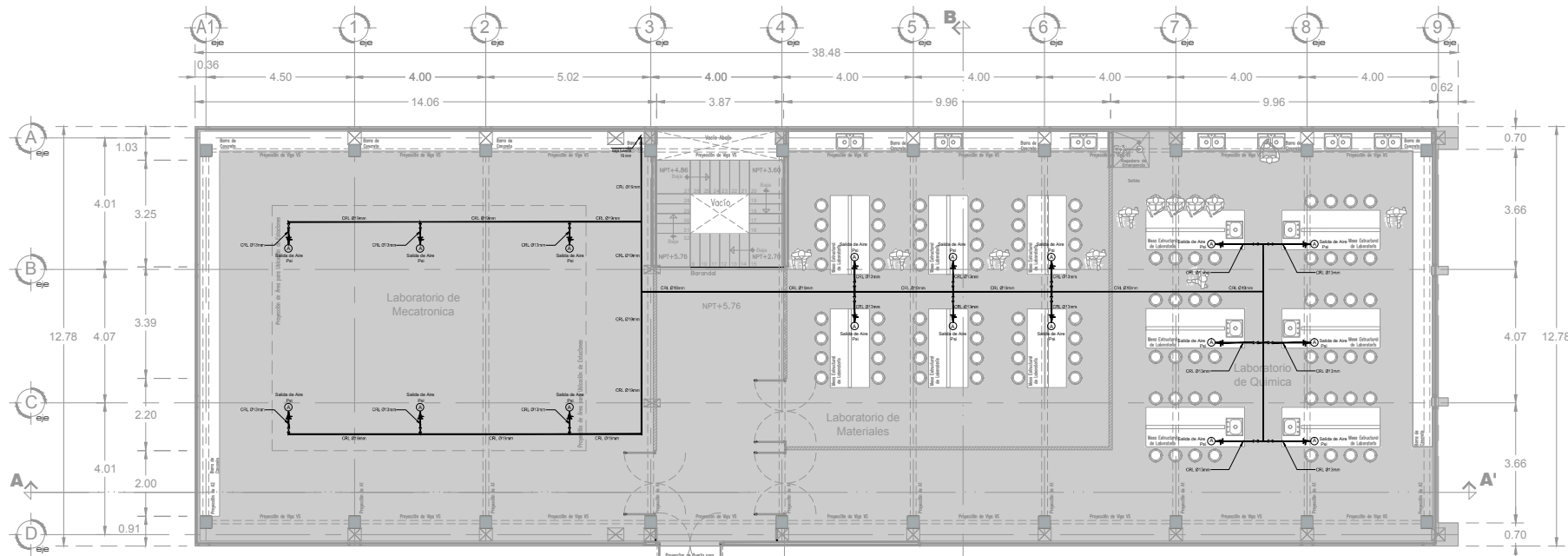
EDIFICIO DE LABORATORIOS PARA EL POSGRADO DE LA FACULTAD DE INGENIERIA MECANICA "PROGRAMA ESCUELAS AL CIEN"

PLANO:
INSTALACION ELECTRICA DE CONTACTOS

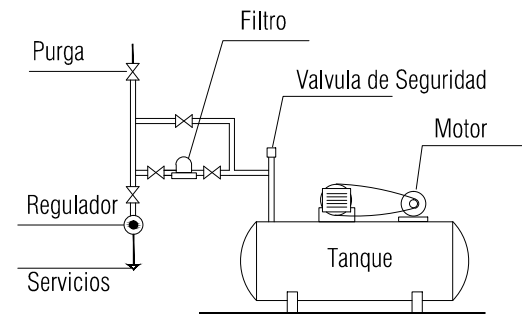
CLAVE:
IE-C-02



PLANTA BAJA
Arquitectónico Esc. 1:200



PRIMER NIVEL
Arquitectónico Esc. 1:200



DETALLE 01
AIRE COMPRIMIDO

NOTA:

0 0.50 1 2 4 metros

FECHA	MODIFICACIONES	FRMA
DD/MM/AA	MODIFICACIONES	INICIALES

SIMBOLOGIA
AIRE COMPRIMIDO

SIMBOLOGIA:

- VALVULA DE BOLA
- TUBO DE COBRE TIPO "L"
- REGULADOR DE PRESION
- V.P. VALVULA DE PURGA

Notas:

- EL AIRE COMPRIMIDO INTEGRADO EN EL PRESENTE PROYECTO SERA LIBRE DE AGUA Y ACEITE
- TODAS LAS TUBERIAS SERAN COBRE RIGIDO TIPO "L"
- TODAS LAS CONEXIONES SERAN DE COBRE FORJADO PARA SOLDAR.
- SE USARA SOLDADURA DE COBRE FOSFORADO Y FUNDENTE ESPECIAL PARA ESTA SOLDADURA.
- LAS VALVULAS SERAN DE TIPO "BOLA" CON CUERPO DE BRONCE FORJADO, ASIEN TO Y EMPAQUES DE TEFLON VASTAGO PARA ABRIR O CERRAR CON GIRO DE 90°, INCERTOS DE COBRE TIPO "L" ROSCADOS PARA UNA PRESION DE 28 KG/CM2.
- LA TUBERIA DEBERA ESTAR SOPORTADA CON SOPORTES TIPO OMEGA SEGUN DIAMETRO.
- SE PROBARA LA TUBERIA A UNA PRESION DE 12 KG/CM2. MEDIDA SOBRE EL PUNTO MAS ALTO DEL TRAMO QUE SE PRUEBA SOSTENIDA CUANDO MENOS DURANTE 24 HRS.

NOTAS:

- COTAS EN METROS
- LAS COTAS DEBERAN SER VERIFICADAS EN OBRA
- LAS COTAS SON AL DIBUJO
- VER FACHADAS Y CORTES
- VER DETALLES DE SERVIDE EN PLANO CORRESPONDIENTE
- VER PLANOS COMPLEMENTARIOS

MURO DE TABIQUE BLOQUE REFORZADO

MURO DE PANEL DE YESO TABARROCA

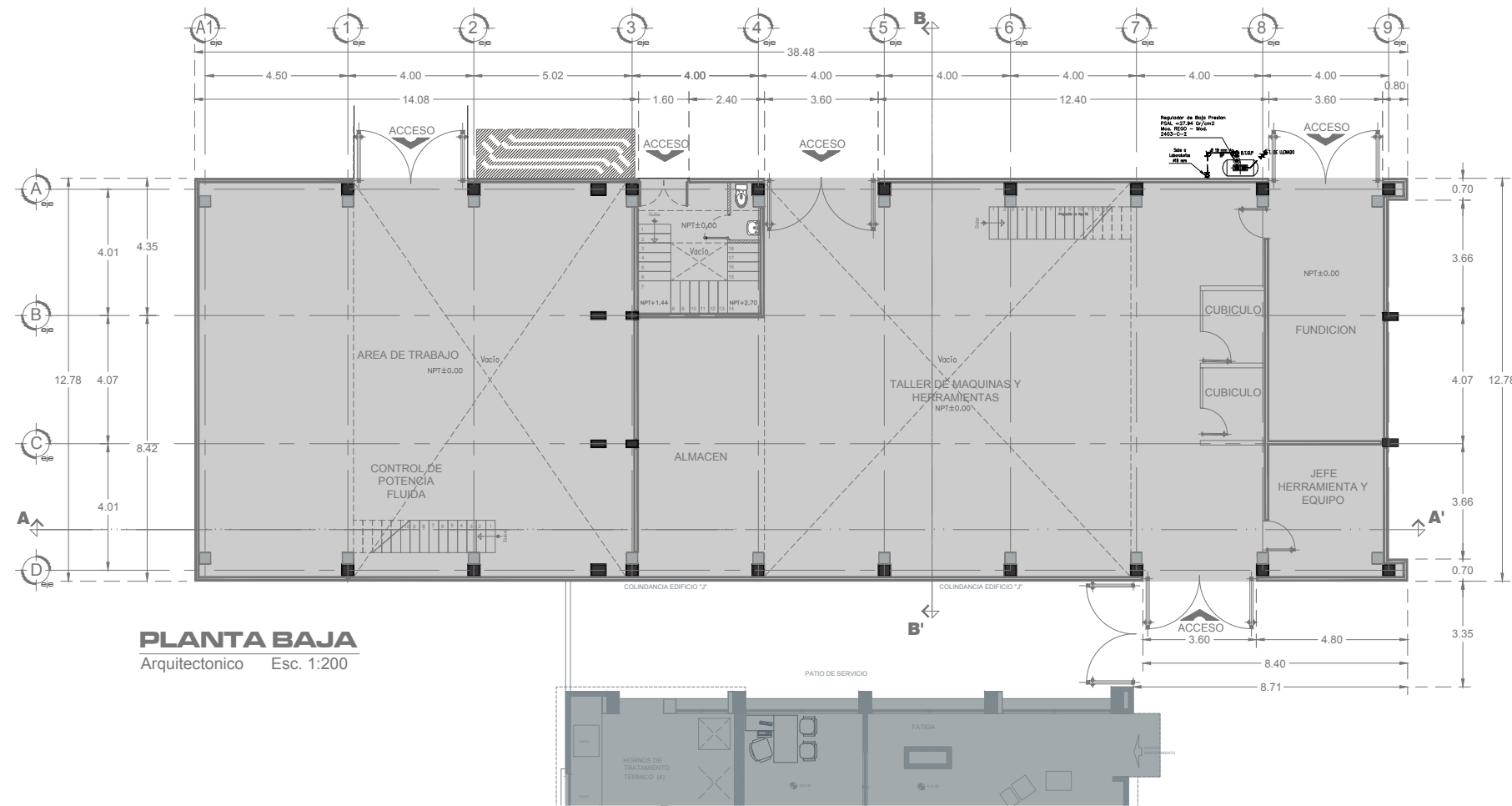
TODOS LOS MATERIALES Y MODIFICACIONES DEBERAN SER IMPRIMADOS POR LA COORDINACION ARQUITECTONICA PREVIA MUESTRA

UNIVERSIDAD MICHOACANA DE SAN NICOLAS DE HIDALGO		
Rector de la UMSNH DR. MEDARDO SERNA GONZALEZ		
COMISION DE PLANES UNIVERSITARIA DR. CARLOS LEON PATINO COORDINACION DE PROYECTOS Y OBRAS M. EN ARQ. HECTOR ALVAREZ CONTRERAS		
PROYECTO	COORDINACION DE PROYECTOS Y OBRAS DE LA UNIVERSIDAD MICHOACANA DE SAN NICOLAS DE HIDALGO	REVISOR
COLABORADORES	COORDINACION DE PROYECTOS Y OBRAS DE LA UNIVERSIDAD MICHOACANA DE SAN NICOLAS DE HIDALGO	M. EN ARQ. HECTOR ALVAREZ CONTRERAS COORDINADOR DE PROYECTOS Y OBRAS DE LA U.M.S.N.H. ARQ. WARIO GONZALEZ GUERRA ARQ. ROSE ZALDIVAR CORREA ARQ. JESUS ROMAN HERNANDEZ ARQ. JOSE RAEL SALAS HERNANDEZ ARQ. MIGUEL MONTEY FERRAN CICLOTA SANCHEZ RODRIGUEZ
INGENIERIA	ING. ALBERTO GONZALEZ RAMIREZ	ESCALA
		ADICIONALES
		FECHA
		LUGAR

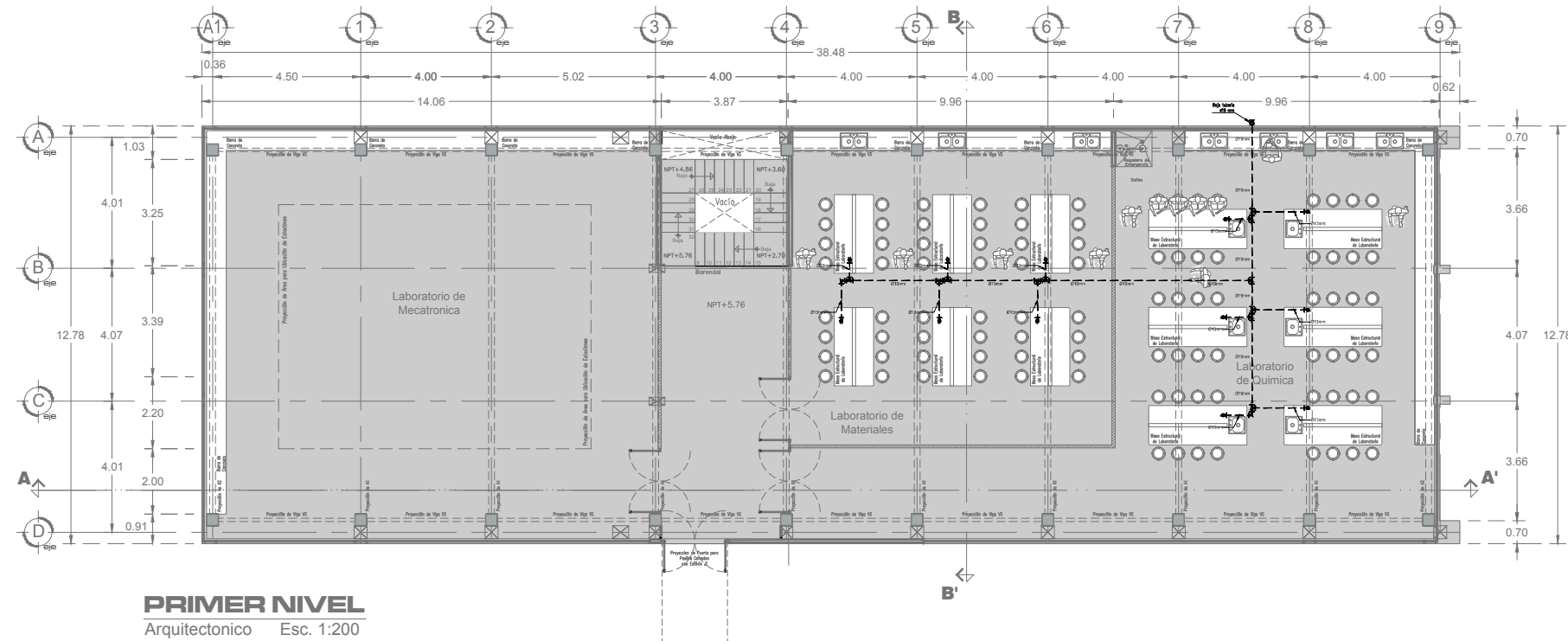
EDIFICIO DE LABORATORIOS PARA EL POSGRADO DE LA FACULTAD DE INGENIERIA MECANICA "PROGRAMA ESCUELAS AL CIEN"

PLANO: **INSTALACION DE AIRE COMPRIMIDO**

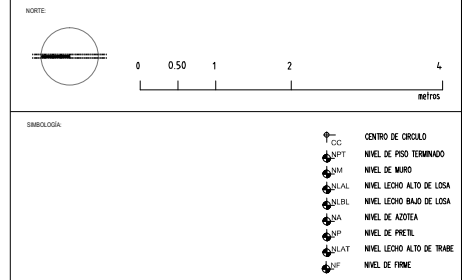
CLAVE: **IAC-01**



PLANTA BAJA
Arquitectonico Esc. 1:200



PRIMER NIVEL
Arquitectonico Esc. 1:200



FECHA	MODIFICACIONES	FIRMA
DD/MM/AA	MODIFICACIONES	INICIALES

- SIMBOLOGIA:**
- VALVULA DE GLOBO
 - REGULADOR DE BAJA PRESION
 - CRL COBRE RIGIDO TIPO "L"
 - c CONSUMO DE GAS EN m³/h
 - (...mm) Ø DIAMETRO EN mm de TUBERIA

- NOTAS:**
- LAS TUBERIAS DE ALIMENTACION SERAN DE COBRE TIPO "L"
 - LA TUBERIA SE PROBARA A UNA PRESION EQUIVALENTE DE 50 M COLUMNA DE AGUA (5 KG/CM²) MEDIDA SOBRE EL PUNTO MAS ALTO DEL TRAMO QUE SE PRUEBA, SOSTENIDA CUANDO MENOS DURANTE 2 HORAS.
 - TODOS LOS CAMBIOS DE DIRECCION EN RAMALES SE HARA USANDO CONEXIONES EVITANDO DOBLAR LA TUBERIA.
 - LAS VALVULAS DE Ø 50 MM Y MENORES SERAN MODELO HUSKY, FIG. 22, MARCA URREA 14 KG/CM² (200 LBS./PUL 2) AGUA, DE BRONCE CON EXTEMOS ROSCABLES.
 - LOS DIAMETROS DE LAS TUBERIAS ESTARAN DADOS EN MM, INDICADO EN LINEA.
 - TODAS LAS CONEXIONES Y ACCESORIOS EN LA TUBERIA DEBERAN SER CONEXIONES ROSCADAS CON EMPAQUETADURA DE TEFLON.
 - LAS TUBERIAS DEBERAN DE PINTARSE DEL COLOR RESPECTIVO AL GAS QUE TRANSPORTA. NO SE DEBERA UTILIZAR UNA TUBERIA PARA TRASEGAR DOS TIPOS DIFERENTES DE GASES, A MENOS QUE SE TOMEN LAS CONSIDERACIONES DE SEGURIDAD Y DE LIMPIEZA NECESARIAS.

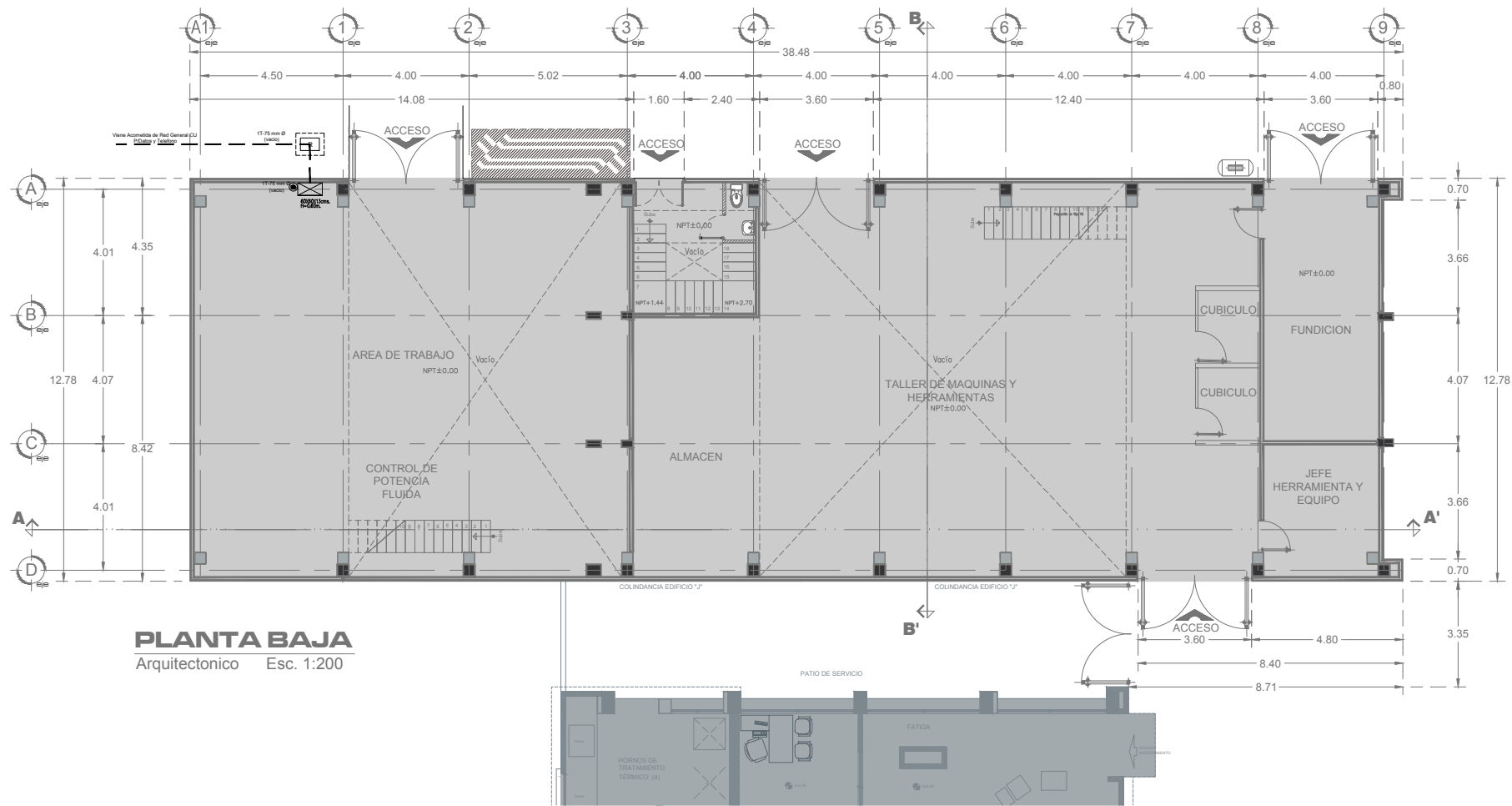
- NOTAS:**
- COTAS EN METROS
 - LAS COTAS DEBERAN SER VERIFICADAS EN OBRA
 - LAS COTAS SON AL CERVO
 - VER FACHADAS Y CORTES
 - VER DETALLES DE SERVIDE EN PLANO CORRESPONDIENTE
 - VER PLANOS COMPLEMENTARIOS

UNIVERSIDAD MICHOACANA DE SAN NICOLAS DE HIDALGO Rector de la UMSNH DR. MEDARDO SERNA GONZALEZ		
COMISION DE PLANEACION UNIVERSITARIA DR. CARLOS LEON PATINO COORDINACION DE PROYECTOS Y OBRAS M. EN ARQ. HECTOR ALVAREZ CONTRERAS		
PROYECTO COORDINACION DE PROYECTOS Y OBRAS DE LA UNIVERSIDAD MICHOACANA DE SAN NICOLAS DE HIDALGO ARQ. WARIO GONZALES GUERRA ARQ. ROSE ZALDIVAR CORREA ARQ. JESUS SOMERA HERNANDEZ ARQ. JOSE RAUL SANCHEZ HERNANDEZ ARQ. ANDRE MONTEY FERRAN CELIA GARCIA RODRIGUEZ	REVISO M. EN ARQ. HECTOR ALVAREZ CONTRERAS COORDINADOR DE PROYECTOS Y OBRAS DE LA UMSNH. ARQ. RAUL CORREA TRINCO ENCARGADO DEL AREA DE PROYECTOS COORDINACION DE PROYECTOS Y OBRAS U. M. S. N. H.	ESCALA METROS
COLABORADORES COORDINACION DE PROYECTOS Y OBRAS DE LA UNIVERSIDAD MICHOACANA DE SAN NICOLAS DE HIDALGO	FECHA febrero 2016	LUGAR MORELIA, MICHOACAN
INGENIERO ING. ALBERTO GONZALEZ RAMIREZ		

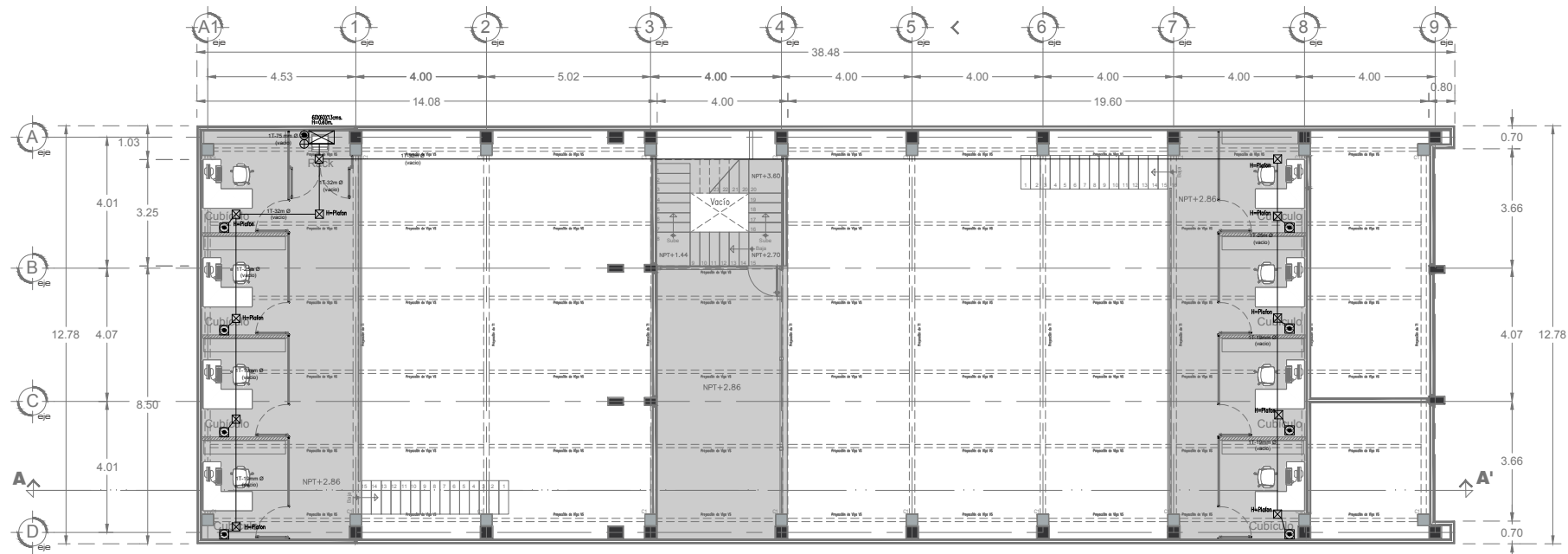
EDIFICIO DE LABORATORIOS PARA EL POSGRADO DE LA FACULTAD DE INGENIERIA MECANICA "PROGRAMA ESCUELAS AL CIEN"

PLANO:
INSTALACION DE GAS LP

CLAVE:
IG-01



PLANTA BAJA
Arquitectonico Esc. 1:200



PLANTA MEZZANINE
Arquitectonico Esc. 1:200

NOITE

0 0.50 1 2 4 METROS

SIMBOLOGIA:

CC	CENTRO DE CIRCUITO
NPT	NIVEL DE PISO TERMINADO
M	NIVEL DE MURO
AL	NIVEL LECHO ALTO DE LOSA
BL	NIVEL LECHO BAJO DE LOSA
LA	NIVEL DE AZOTEA
FP	NIVEL DE FRETE
ALAT	NIVEL LECHO ALTO DE TRABE
FP	NIVEL DE FINDE

FECHA	MODIFICACIONES	FRMA
DD/MM/AA	MODIFICACIONES	NICIALES

- SIMBOLOGIA:**
- REGISTRO DE TIPO TELEFONICO DE LAMINA USG. N° 14 MINIMO CON TAPA CIEGA Y 4 TORNILLOS DE SUJECION EMPOTRADO EN MURO, DIMENSIONES INDICADAS EN PLANO. H=0.60 M PARA DATOS.(DIMENSIONES ESPECIFICADAS EN PLANO).
 - TUBERIA CONDUIT METALICA PD POR PLAFOND PARA DATOS O TELEFONO.
 - TUBERIA CONDUIT METALICA PD POR PISO PARA DATOS O TELEFONO.
 - INSTALACION POR MUEBLE,CON TUBERIA CONDUIT METALICA P.D. PARA DATOS.
 - SALIDA PARA VOZ Y DATOS EN MURO, CAJA 12 X 12 X 5.7 CM. (25 X 32 DIAMETRO) CON SOBRETAPA TIPO CHALLUPA Y PLACA PARA TOMA DE DATOS RJ 11 O RJ 45 SEGUN SE REQUIERA. H= 0.40 M.
 - REGISTRO TIPO TELEFONICO
 - SALIDA PARA VOZ Y DATOS EN PISO, CON TUBO CONDUIT DE FO. GALVANIZADO P.D. Y CAJA CUADRADA GALVANIZADA P.G., CON SOBRETAPA TIPO CHALLUPA Y TAPA A PRUEBA DE INTemperie CAT. 4970 DE LEVITON Y CONECTOR RJ11 (CAT. 410544-DD) DE LEVITON O SIMILAR.
 - TUBO CONDUIT QUE SUBE
 - TUBO CONDUIT QUE BAJA
- ESPECIFICACIONES:**
- TODA LA TUBERIA DEBERA ESTAR GUIADA CON UN ALAMBRE Cal. 14
 - ALTURA DE SALIDAS NO ESPECIFICADAS SERA A 45 cm A N.P.T.
 - LA ALTURA DE REGISTROS SERA DE 60 cm A N.P.T.
 - TODA LA TUBERIA NO ESPECIFICADA SERA DE 19 mm ø

DIAMETROS DE TUBERIAS

MILIMETROS	10	13	19	25	32	38	50	64	75	100	150	200	250	300
PULGADAS	3/8"	1/2"	3/4"	1"	1 1/4"	1 1/2"	2"	2 1/2"	3"	4"	6"	8"	10"	12"

- NOTAS:
- COTAS EN METROS
 - LAS COTAS DEBERAN SER VERIFICADAS EN OBRA
 - LAS COTAS DEBEN AL DIBUJO
 - SER FACHAS Y CORTES
 - SER DETALLES DE SERVIDE EN PLANO CORRESPONDIENTE
 - SER PLANOS COMPLEMENTARIOS
- MURO DE TABIQUE ROJO RECCOCADO
- MURO DE PANEL DE YESO TABARROCHA
- TODOS LOS MATERIALES Y MODIFICACIONES DEBERAN SER IMPRIMADOS POR LA COORDINACION ARQUITECTONICA PRESEA MESA

UNIVERSIDAD MICHOACANA DE SAN NICOLAS DE HIDALGO

Rector de la UMSNH
DR. MEDARDO SERNA GONZALEZ

COMISION DE PLANEACION UNIVERSITARIA
DR. CARLOS LEON PATIÑO
COORDINACION DE PROYECTOS Y OBRAS
M. EN ARQ. HECTOR ALVAREZ CONTRERAS

PROYECTO: COORDINACION DE PROYECTOS Y OBRAS DE LA UNIVERSIDAD MICHOACANA DE SAN NICOLAS DE HIDALGO

REVISOR: M. EN ARQ. HECTOR ALVAREZ CONTRERAS
COORDINADOR DE PROYECTOS Y OBRAS DE LA U.M.S.N.H.

ARQ. WILDO GONZALEZ GUERRA
ARQ. ISHE ZALDIVAR CORREA
ARQ. JESUS ROMAN HERNANDEZ
ARQ. JOSE RAEL SANCHEZ HERNANDEZ
ARQ. ANDRE MONTEZ FERRAN
CICLOTA SANCHEZ RODRIGUEZ

ARQ. RAUL CORREA TRINCO
DISEÑADOR DEL AREA DE PROYECTOS
COORDINACION DE PROYECTOS Y OBRAS U. M. S. N. H.

COLABORADORES: COORDINACION DE PROYECTOS Y OBRAS DE LA UNIVERSIDAD MICHOACANA DE SAN NICOLAS DE HIDALGO

ESCALA: METROS

INGENIERO: ING. ALBERTO GONZALEZ RAMIREZ

FECHA: febrero 2016

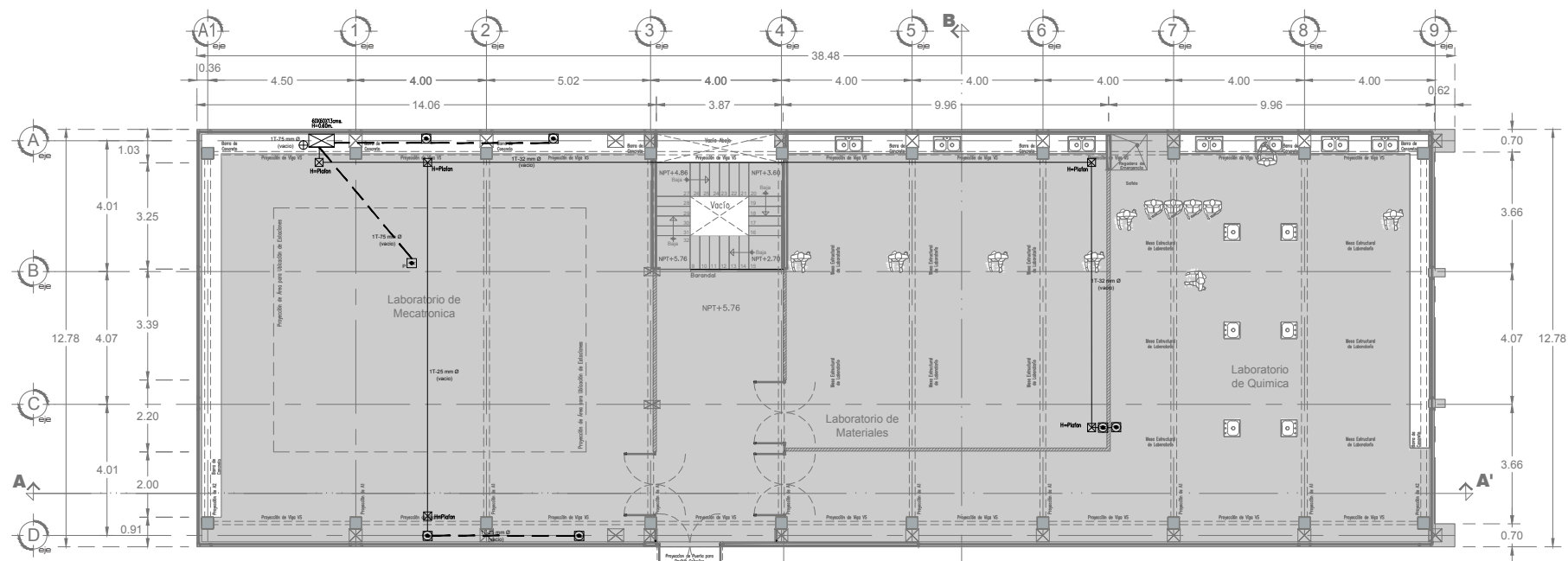
LUGAR: MORELIA, MICHOACAN

EDIFICIO DE LABORATORIOS PARA EL POSGRADO DE LA FACULTAD DE INGENIERIA MECANICA "PROGRAMA ESCUELAS AL CIEN"

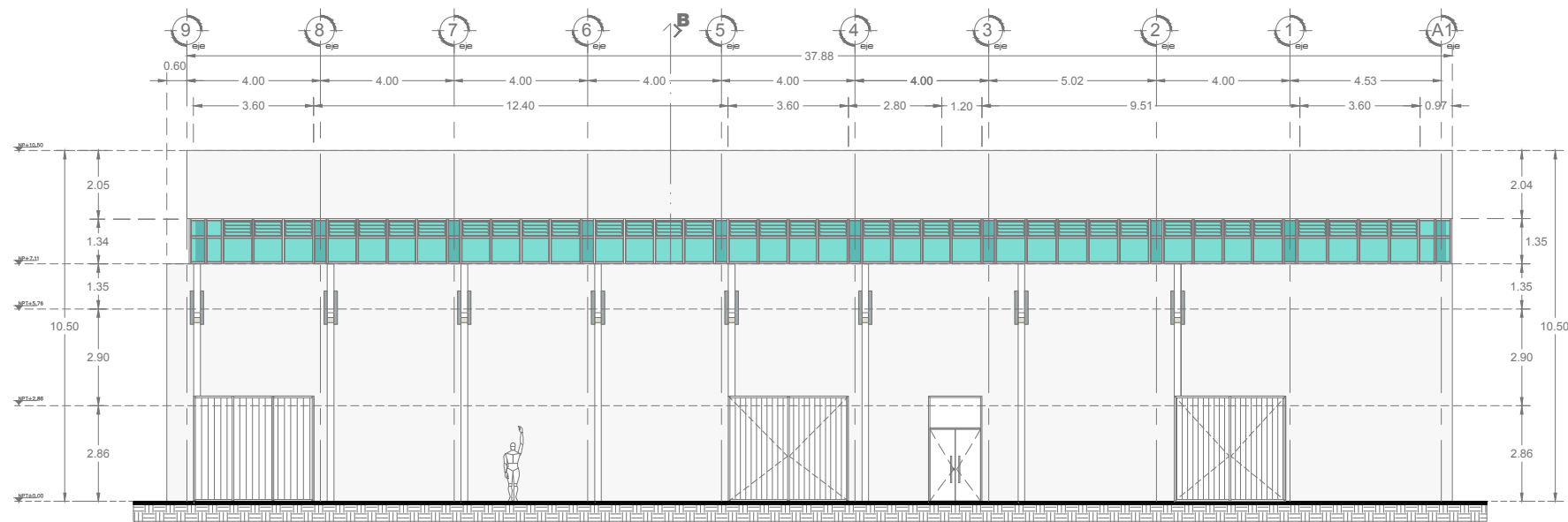
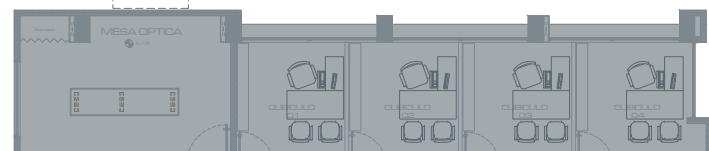
PLANO:
INSTALACION Y CANALIZACION DE VOZ Y DATOS

CLAVE:

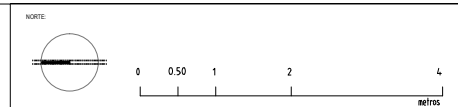
IC-DT-01



PRIMER NIVEL
Arquitectonico Esc. 1:200



Fachada Oriente
Arquitectonico Esc. 1:200



SIMBOLOGÍA:

CC	CENTRO DE CIRCULO
NPT	NIVEL DE PISO TERMINADO
M	NIVEL DE MURO
AL	NIVEL LECHO ALTO DE LOSA
BL	NIVEL LECHO BAJO DE LOSA
AA	NIVEL DE AZOTEA
FP	NIVEL DE FRETE
ALAT	NIVEL LECHO ALTO DE TRABE
FP	NIVEL DE FINDE

FECHA	MODIFICACIONES	FIRMA
DD/MM/AA	MODIFICACIONES	NICOLAS

- SIMBOLOGÍA:**
- ☒ REGISTRO DE TIPO TELEFONICO DE LAMINA USG. N° 14 MINIMO CON TAPA CIEGA Y 4 TORNILLOS DE SUJECION EMPOTRADO EN MURO, DIMENSIONES INDICADAS EN PLANO. H=0.60 M PARA DATOS.(DIMENSIONES ESPECIFICADAS EN PLANO).
 - TUBERIA CONDUIT METALICA PD POR PLAFOND PARA DATOS O TELEFONO.
 - - - TUBERIA CONDUIT METALICA PD POR PISO PARA DATOS O TELEFONO.
 - INSTALACION POR MUEBLE,CON TUBERIA CONDUIT METALICA P.D. PARA DATOS.
 - ⊙ SALIDA PARA VOZ Y DATOS EN MURO, CAJA 12 X 12 X 5.7 CM. (25 X 32 DIAMETRO) CON SOBRETAPA TIPO CHALLUPA Y PLACA PARA TOMA DE DATOS RJ 11 O RJ 45 SEGUN SE REQUIERA. H= 0.40 M.
 - ☒ REGISTRO TIPO TELEFONICO
 - ⊙ SALIDA PARA VOZ Y DATOS EN PISO, CON TUBO CONDUIT DE F.O. GALVANIZADO P.D. Y CAJA CUADRADA GALVANIZADA P.G., CON SOBRETAPA TIPO CHALLUPA Y TAPA A PRUEBA DE INTemperie CAT. 4970 DE LEVITON Y CONECTOR RJ11 (CAT. 410544-00) DE LEVITON O SIMILAR.
 - ⊕ TUBO CONDUIT QUE SUBE
 - ⊖ TUBO CONDUIT QUE BAJA
- ESPECIFICACIONES:**
- TODA LA TUBERIA DEBERA ESTAR GUIADA CON UN ALAMBRE Cal. 14
 - ALTURA DE SALIDAS NO ESPECIFICADAS SERA A 45 cm A N.P.T.
 - LA ALTURA DE REGISTROS SERA DE 60 cm A N.P.T.
 - TODA LA TUBERIA NO ESPECIFICADA SERA DE 19 mm φ

DIÁMETROS DE TUBERÍAS

MILIMETROS	10	13	19	25	32	38	50	64	75	100	150	200	250	300
PULGADAS	3/8"	1/2"	3/4"	1"	1 1/4"	1 1/2"	2"	2 1/2"	3"	4"	6"	8"	10"	12"

- NOTAS:**
- COTAS EN METROS
 - LAS COTAS DEBERAN SER VERIFICADAS EN OBRA
 - LAS COTAS DEBEN AL DIBUJO
 - VER FACHADAS Y CORTES
 - VER DETALLES DE SERVIDE EN PLANO CORRESPONDIENTE
 - VER PLANOS COMPLEMENTARIOS
- MURO DE TABIQUE BLOQ RECCOCADO**
- TODOS LOS MATERIALES Y MODIFICACIONES DEBERAN SER IMPRIMADOS POR LA COORDINACION ARQUITECTONICA PRESEA MESSIA

UNIVERSIDAD MICHOACANA DE SAN NICOLAS DE HIDALGO

Rector de la UMSNH
DR. MEDARDO SERNA GONZALEZ

COMISION DE PLANEACION UNIVERSITARIA
DR. CARLOS LEON PATIÑO
COORDINACION DE PROYECTOS Y OBRAS
M. EN ARQ. HECTOR ALVAREZ CONTRERAS

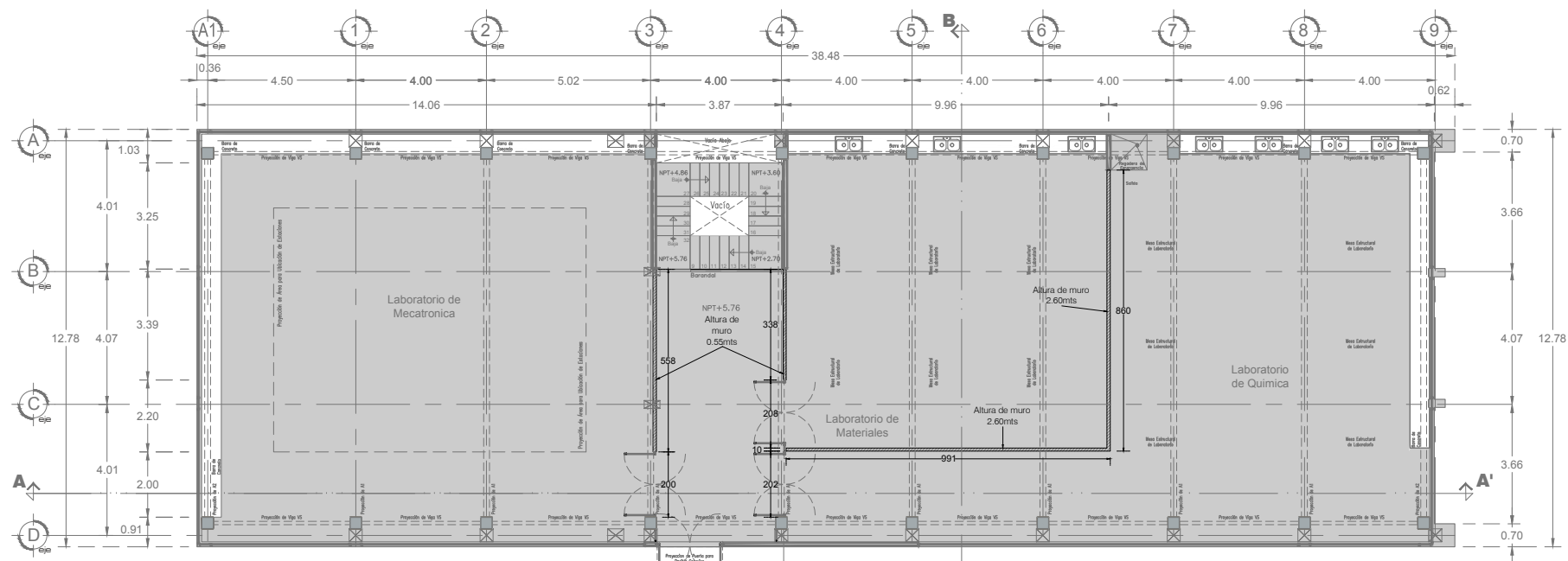
PROYECTO	COORDINACION DE PROYECTOS Y OBRAS DE LA UNIVERSIDAD MICHOACANA DE SAN NICOLAS DE HIDALGO	REVISO	M. EN ARQ. HECTOR ALVAREZ CONTRERAS COORDINADOR DE PROYECTOS Y OBRAS DE LA UMSNH.
COLABORADORES	ARQ. WARIO GONZALES GUERRA ARQ. ROSE ZALDIVAR CORREA ARQ. JESUS ROMAN HERNANDEZ ARQ. JOSE RAEL SANCHEZ HERNANDEZ ARQ. MIGUEL ROMERO FERRAN CICLOTA SANCHEZ RODRIGUEZ	ELABORACION	ARQ. RAUL CORREA INOCENCIO DISEÑADOR DEL AREA DE PROYECTOS COORDINACION DE PROYECTOS Y OBRAS U. M. S. N. H.
INGENIERIA	ING. ALBERTO GONZALEZ RAMIREZ	FECHA	Setiembre 2016
		LUGAR	MORELIA, MICHOACAN.

EDIFICIO DE LABORATORIOS PARA EL POSGRADO DE LA FACULTAD DE INGENIERÍA MECÁNICA "PROGRAMA ESCUELAS AL CIEN"

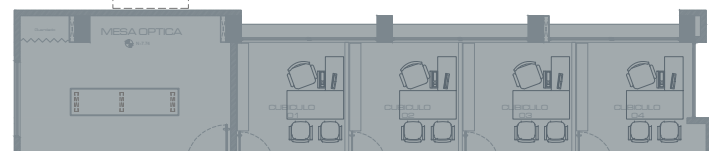
PLANO:
INSTALACIÓN Y CANALIZACIÓN DE VOZ Y DATOS

CLAVE:

IC-DT-02



PRIMER NIVEL
Arquitectonico Esc. 1:200



NORTE

0 0.50 1 2 4 METROS

Simbología

- CC CENTRO DE CIRCULO
- NPT NIVEL DE PISO TERMINADO
- NM NIVEL DE MURO
- NLAL NIVEL LECHO ALTO DE LOSA
- NLBA NIVEL LECHO BAJO DE LOSA
- NA NIVEL DE AZOTEA
- NP NIVEL DE PRETIL
- NLAT NIVEL LECHO ALTO DE TRAPE
- NF NIVEL DE FINDE

FECHA	MODIFICACIONES	FIRMA
DD/MM/AA	MODIFICACIONES	NICIALES

NOTAS:

- COTAS EN METROS
- LAS COTAS DEBERAN SER VERIFICADAS EN OBRA
- LAS COTAS SON AL DIBUJO
- VER FACHADAS Y CORTES
- VER DETALLES DE SECCIONES EN PLANO CORRESPONDIENTE
- VER PLANOS COMPLEMENTARIOS

MURO DE TABIQUE BLOQUE RECOCCO

MURO DE PANEL DE YESO TABLAROCA

- TODOS LOS MATERIALES Y MODIFICACIONES DEBERAN SER IMPRIMADOS POR LA COORDINACION ARQUITECTONICA PRIMA MUESTRA

UNIVERSIDAD MICHOACANA DE SAN NICOLAS DE HIDALGO

Rector de la UNISMH
DR. MEDARDO SERNA GONZALEZ

COMISION DE PLANEACION UNIVERSITARIA
DR. CARLOS LEON PATINO
COORDINACION DE PROYECTOS Y OBRAS
M. EN ARQ. HECTOR ALVAREZ CONTRERAS

PROYECTO	COORDINACION DE PROYECTOS Y OBRAS DE LA UNIVERSIDAD MICHOACANA DE SAN NICOLAS DE HIDALGO	REVISOR	M. EN ARQ. HECTOR ALVAREZ CONTRERAS COORDINADOR DE PROYECTOS Y OBRAS DE LA U.M.S.N.H.
COLABORADORES	COORDINACION DE PROYECTOS Y OBRAS DE LA UNIVERSIDAD MICHOACANA DE SAN NICOLAS DE HIDALGO	ELABORADOR	ARQ. WARIO GONZALEZ GUERRA ARQ. ISHE ZALDIVAR CORREA ARQ. JESUS ROMAN HERNANDEZ ARQ. JOSE RAEL SANCHEZ HERNANDEZ ARQ. MIGUEL MONTEY FERRAN CICLOTA SANCHEZ RODRIGUEZ

ESCALA	METROS
FECHA	Setiembre 2016
LUGAR	MORELIA, MICHOACAN

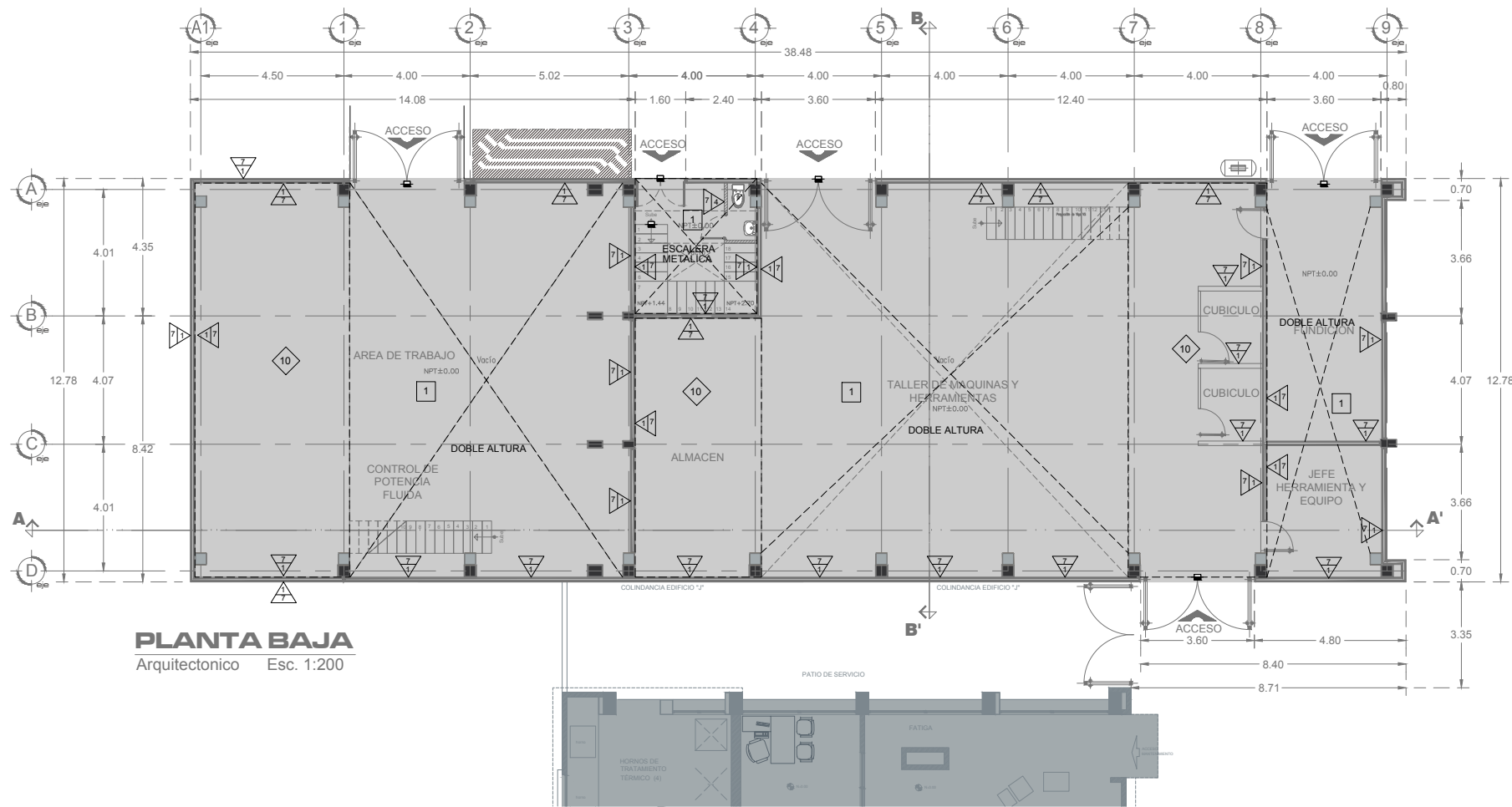
EDIFICIO DE LABORATORIOS PARA EL POSGRADO DE LA FACULTAD DE INGENIERIA MECANICA "PROGRAMA ESCUELAS AL CIEN"

PLANO:

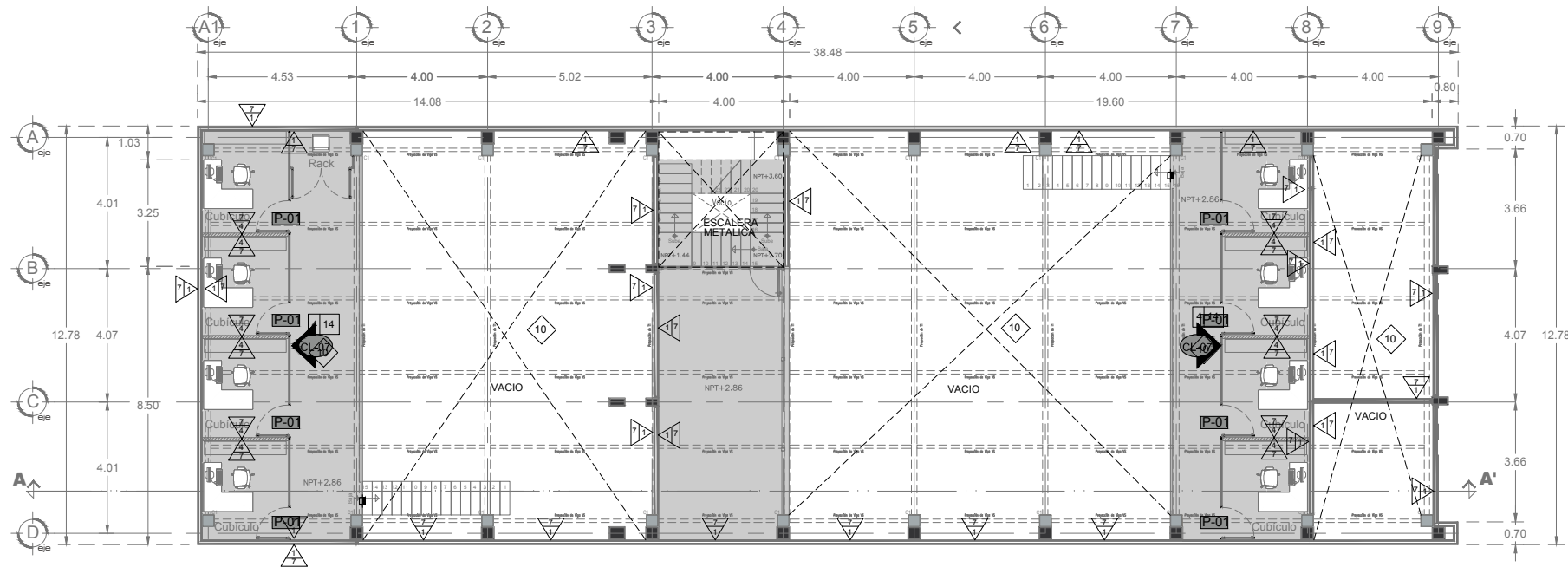
CLAVE:

MUROS DE TABLAROCA

TAB-01



PLANTA BAJA
Arquitectónico Esc. 1:200



PLANTA MEZZANINE
Arquitectónico Esc. 1:200



TABLA DE ACABADOS	
1 PISOS	CAMBIO DE MATERIAL
1	PISO DE CONCRETO F'c= 150 KG/CM2 DE 10 CM DE ESPESOR, INCLUYE MALLA ELECTRO SOLDADA 6.6-10.10, ACABADO PULIDO Y/O ESCOBILLADO; JUNTAS FRIAS A HUESO.
2	PISO DE CONCRETO F'c= 150 KG/CM2 DE 10 CM DE ESPESOR, INCLUYE MALLA ELECTRO SOLDADA 6.6-10.10, ACABADO LAVADO. JUNTAS FRIAS A HUESO.
3	FIRME DE CONCRETO F'c= 150 KG/CM2, DE 10 CM DE ESPESOR, INCLUYE MALLA ELECTRO SOLDADA 6.6-10.10.
4	PISO DE LOSETA CERÁMICA DE (50x50cms.) SEGÚN MUESTRA APROBADA; Y JUNTA DE 8 mm. AL COLOR DEL PISO SEGÚN MUESTRA APROBADA.
5	RELLENO CON TERPEATE DE GRANO CON CALHIERA EN PROPORCIÓN 1:1.25, ENTORTADO A BASE DE MORTERO CEMENTO-ARENA 1:4, DE 5 CM DE ESPESOR PROMEDIO.
6	ENLADRILLADO CON LADRILLO DE BARRO ROJO RECOCIDO DE 11X22 CM Y 2.5 CM DE ESPESOR ASENTADO CON MEZCLA MORTERO ENVASADO-ARENA 1:3.
7	IMPERMEABILIZANTE ACRILICO 5 AÑOS, INCLUYE SELLADOR ACRILICO, CALAFATEO DE GRIETAS Y FISURAS CON SELLADOR ELÁSTICO DE POLIURETANO, UNA CAPA DE IMPERMEABILIZANTE ACRILICO, UNA CAPA DE MEMBRANA TELA CUADRICULAR DE REFUERZO PLANEO PARA RECIBIR PISO, CON MICROFIBRA DE POLIPROPILENO Y COMPUESTO LIQUIDO BLANCO DE RESINAS ESTIRENO-ACRILICAS. VER NOTA AL FINAL.
8	IMPERMEABILIZANTE PREFABRICADO TIPO SBS PS 4.5 MM ACABADO CON GRAVILLA, INCLUYE APLICACIÓN DE HIDROPRIMER Y PLASTICEMENT EN GRIETAS Y FISURA Y TERMOFUSIONADO CON GAS L.P.
9	RELLENO DE CONCRETO FLUIDO.
10	PISO DE LOSETA DE CANTERA NEGRA (30x30x2cms.) SEGÚN MUESTRA APROBADA; Y JUNTA A HUESO LECHAREADA CON CEMENTO CON COLOR NEGRO.
11	SUMINISTRO Y COLOCACIÓN DE PASTO EN ROLLO TIPO SMA, SOBRE UNA CAPA DE TIERRA VEGETAL DE 7.5 CM DE ESPESOR PROMEDIO.
12	GRAVA TRITURADA DE Ø ¾", COLOR GRIS SEGÚN MUESTRA APROBADA.
13	ELEMENTO DE CONCRETO ARMADO, EN PISO Y ESCALONES ACABADO MARTELINADO.
14	SOBREFIRME DE CONCRETO F'c= 150 KG/CM2, 3 CM DE ESPESOR ARMADO CON MALLA HEXAGONAL ABERTURA 50 CALIBRE PLANEO PARA RECIBIR PISO, CON MICROFIBRA DE POLIPROPILENO Y COMPUESTO LIQUIDO BLANCO DE RESINAS ESTIRENO-ACRILICAS. VER NOTA AL FINAL.
<ul style="list-style-type: none"> ■ MESETA DE CONCRETO ARMADO, ACABADO PULIDO. (VER DETALLE DE DIMENSIONES Y ARMADO) ■ PISO DE CONCRETO ACABADO PULIDO ■ PISO DE CONCRETO ACABADO RAYADO Y/O ESCOBILLADO. ■ PISO DE CONCRETO ACABADO LAVADO. ■ ZOCLO DE LOSETA CERÁMICA DE ANCHO DE PISO DE 8 cms. DE ALTO SEGÚN MUESTRA APROBADA; Y TIPO DE JUNTA SEGÚN MUESTRA APROBADA. ■ FORJADO DE NARIZ DE CONCRETO F'c= 150 KG/CM2 INCLUYE SOLO CIMBRA Y ACERO 0.8 KG/ML PARA REMATE. (VER DETALLE) ■ CHAFLAN DE 10 cm. DE ALTURA. ■ CHAFLAN DE 5 cm. DE ALTURA. ■ ARRANQUE PARA DESPIECE DE PISOS 	
1 MUROS	CAMBIO DE MATERIAL
1	MURO DE TABIQUE DE BARRO ROJO RECOCIDO 6-12-24 DE 12-24 CM DE ESPESOR, ASENTADO CON MEZCLA MORTERO ENVASADO-ARENA 1:3, CON APLANADO REPELLADO Y APLANADO FINO DE MEZCLA.
2	MURO, LAMBRIN Y/O FALDÓN DE TABLAMENTO DE 13MM CON CANAL DE AMARRE Y BASTIDOR A BASE DE POSTES METÁLICOS GALVANIZADOS, CINTA DE REFUERZO DE 4", BASECOAT.
3	MURO Y/O LAMBRIN DE TABLERO DE YESO "NPT" RESISTENTE A HUMEDAD 12.7MM, PARA RECURRIMIENTOS DE CERÁMICA Y PINTURAS PLÁSTICAS ELASTOMÉRICAS O ESMALTE; CON CANAL DE AMARRE Y BASTIDOR A BASE DE POSTES METÁLICOS GALVANIZADOS, INCLUYE BOQUILLAS, COLOCACIÓN DE CANES DE BARROTE DE MADERA DE PINO DE 3A. EN MARCOS DE PUERTAS Y VENTANAS, CALAFATEADO CON PERFAICNTA Y PASTA REDIMIX.
4/5	MURO, Y/O LAMBRIN DE TABLERO DE YESO LISO DE 12.7MM, CON CANAL DE AMARRE Y BASTIDOR A BASE DE POSTES METÁLICOS GALVANIZADOS, INCLUYE BOQUILLAS, COLOCACIÓN DE CANES DE BARROTE DE MADERA DE PINO DE 3A. EN MARCOS DE PUERTAS Y VENTANAS, CALAFATEADO CON PERFAICNTA Y PASTA REDIMIX.
6	ACABADO PULIDO CON PASTA CEMENTO GRIS-ADHESIVO PARA CONCRETO VIEJO-NUÉVO.
7	PINTURA VINIL-ACRILICA MARCA Y COLOR SEGUN MUESTRA APROBADA.
8	PINTURA ESMALTE ALQUIDALICO ANTICORROSIVO MARCA Y COLOR SEGUN MUESTRA APROBADA.
9	LAMBRIN DE LOSETA CERÁMICA DE (30x30cms.) SEGÚN MUESTRA APROBADA; CON JUNTA CON ESPESOR Y COLOR DE LA LOSETA SEGÚN MUESTRA APROBADA.
10	LAMBRIN DE LOSETA DE CANTERA NEGRA (30x30x1cms.) SEGÚN MUESTRA APROBADA; Y JUNTA A HUESO LECHAREADA CON CEMENTO CON COLOR NEGRO.
11	BASTIDOR METALICO A BASE DE PERFILES DE PTR Y PERFILES TUBILARES CON RECUBRIMIENTO DE LAMINA GALVANIZADA ZINIRO FLUADA CON TORNILLO AUTOPERFORANTE. (VER DETALLE DE DIMENSIONES DE LAMINA Y PERFILES)
12	MURO DE ALFOMBRA DE USO RUIDO INSTITUCIONAL MARCA, MODELO Y COLOR SEGU MUESTRA APROBADA, CON HULE ESPUMA, SOBRE BASTIDOR ACUSTICO DE MADERA DE PINO SOBRE SUPERFICIE APLANADO ACABADO FINO CON MORTERO CEMENTO-ARENA, PROP: 1:4
13	ELEMENTO DE CONCRETO ARMADO ACABADO APARENTE TERMINADO CON PINTURA VINIL - ACRILICA MARCA Y COLOR SEGUN MUESTRA APROBADA EN ELEMENTOS VISIBLES.
<p>NOTA: PULIDO DE SUPERFICIES DE CONCRETO APARENTE EN COLUMNAS, FALDONES Y/O TRABES CON PASTA CEMENTO GRIS-ADHESIVO PARA CONCRETO VIEJO-NUÉVO, Y EN CASO DE REQUERIRSE ACABADO NATURAL SE APLICARA SELLADOR DE SILICON FSTEXSILICON O SIMILAR EN TODA LA SUPERFICIE A DOS MANOS. TANTO EN ELEMENTOS DE CONCRETO, ALBARILERIA Y EN PREFABRICADOS.</p>	
1 PLAFONES	CAMBIO DE MATERIAL
1	LOSA DE CONCRETO ARMADO
2	FALSO PLAFON TABLERO DE YESO LISO DE 12.7MM, CON SUSPENSION METALICA OCULTA, COLGANTEADO DEL LECHO BAJO DE LA LOSA CON ANCLAJE HILTI Y ALAMBRE GALVANIZADO CALIBRE 14, ACABADO EN LAS UNIONES CON PERFAICNTA Y REDIMIX.
3	FALSO PLAFON TABLERO DE YESO "NPT" RESISTENTE A HUMEDAD 12.7MM, CON SUSPENSION METALICA OCULTA, COLGANTEADO DEL LECHO BAJO DE LA LOSA CON ANCLAJE HILTI Y ALAMBRE GALVANIZADO CALIBRE 14, ACABADO EN LAS UNIONES CON PERFAICNTA Y REDIMIX.
4	FALSO PLAFON DE TABLEROS DE SOBREPONER, MODELO RADAR O SIMILAR DE 61X61CM Y 12 MM DE ESPESOR COLOR BLANCO, INCLUYE SUSPENSION TIPO DONN DX DE 15/16" ELECTRO GALVANIZADA CON FORRO BLANCO COLGANTEADO DEL LECHO BAJO DE LA LOSA CON ANCLAJE HILTI, ANGULO PERIMETRAL, ALAMBRE GALVANIZADO CALIBRE 14.
5	FALSO PLAFON PANEL DE TABLAMENTO CON SUSPENSION METALICA OCULTA, COLGANTEADO DEL LECHO BAJO DE LA LOSA CON ANCLAJE HILTI Y ALAMBRE GALVANIZADO CALIBRE 14, ACABADO EN LAS UNIONES CON CINTA DE REFUERZO DE 4" BASECOAT.
6	ACABADO APARENTE, PULIDO CON PASTA CEMENTO GRIS-ADHESIVO PARA CONCRETO VIEJO-NUÉVO.
7	APLANADO FINO DE MEZCLA.
8	PINTURA VINIL-ACRILICA MARCA Y COLOR SEGUN MUESTRA APROBADA.
9	PINTURA ESMALTE ALQUIDALICO ANTICORROSIVO MARCA Y COLOR SEGUN MUESTRA APROBADA.
10	LAMINA LOSACERO SEGUN ESPECIFICACIONES DE PROYECTO ESTRUCTURAL, TERMINADA CON PRIMARIO ALQUIDALICO Y PINTURA DE ESMALTE DE SECAO RAPIDO ALQUIDALICO ANTICORROSIVO, MARCA Y COLOR SEGUN MUESTRA APROBADA. A DOS MANOS SOBRE SUPERFICIE DE LAMINA Y ESTRUCTURA METALICA.
11	MULTIPANEL Y/O ECONOPANEL.
<p>NOTAS GENERALES:</p> <ul style="list-style-type: none"> -SOBREFIRME ELABORADO A BASE DE MORTERO ESPECIAL LIGERO PREMEZCLADO F'c=100 KG/CM2 A 28 DIAS Y UNA MASA VOLUMETRICA DE 1,200 KG/CM2 TIPO (M-100-0-W-28-14-1 -3-XXX), INCLUYE PERLITA PRE-EXPANDIDA DE POLIESTIRENO E INCLUSOR DE AIRE EN EL MORTERO, SUMINISTRO, TENDIDO Y TRASLAPES DE MALLA ELECTROSOLDADA 66-1010. -LAS MARCAS Y COLORES DE LOS ACABADOS DEBERAN CORROBORARSE CON EL CATALOGO DE CONCEPTOS, ASI COMO CON LAS AREAS CORRESPONDIENTES DE LA COORDINACION DE PROYECTOS Y OBRAS DE LA U.M.S.N.H. PARA SU VISTO BUENO Y APROBACION. -CUALQUIER CAMBIO DE ACABADO DEBERA PONERSE A CONSIDERACION DE LAS AREAS CORRESPONDIENTES DE LA COORDINACION DE PROYECTOS Y OBRAS DE LA U.M.S.N.H. PARA SU VISTO BUENO Y APROBACION. -LAS COTAS DEBERAN SER VERIFICADAS EN OBRA. -LAS COTAS RIGEN EL DIBUJO. -VER FACHADAS Y CORTÉS. -EL NIVEL REFERIDO PARA ACABADOS EN LOS SANITARIOS SERA EN A PARTIR DE NPT DE CADA AREA. -VER DETALLES DE DESPIECES EL PLANOS CORRESPONDIENTES. -EL NIVEL ±0.00 DEL PROYECTO ES IGUAL AL NPT DEL EDIFICIO EXISTENTE. -EN LAS BARRAS DE TRABAJO EL ACABADO INCLUYE EN LOS Muros BAJOS, BOQUILLAS Y ARISTAS. -LOS ZOCLOS SERÁN DEL MISMO PISO APROBADO DE LA ALTURA SEÑALADA POR EL ANCHO DE CADA PISO. 	

NO: 0 0.50 1 2 4 metros

LEGENDA:

- CC: CENTRO DE CIRCUITO
- NPT: NIVEL DE PISO TERMINADO
- NA: NIVEL DE MURO
- NAL: NIVEL LECHO ALTO DE LOSA
- NBL: NIVEL LECHO BAJO DE LOSA
- NA: NIVEL DE AZOTEA
- NPT: NIVEL DE FIRMES
- NLAT: NIVEL LECHO ALTO DE TRABE
- NLF: NIVEL DE FIRME

FECHA	MODIFICACIONES	FIRMA
DD/MM/AA	MODIFICACIONES	NICOLAS

UNIVERSIDAD MICHOACANA DE SAN NICOLAS DE HIDALGO

Rector de la UMSNH
DR. MEDARDO SERNA GONZALEZ

COMISION DE PLANEACION UNIVERSITARIA
DR. CARLOS LEON PATINO

COORDINACION DE PROYECTOS Y OBRAS
M. EN ARG. HECTOR ALVAREZ CONTRERAS

PROYECTO: COORDINACION DE PROYECTOS Y OBRAS DE LA UNIVERSIDAD MICHOACANA DE SAN NICOLAS DE HIDALGO

REVISOR: M. EN ARG. HECTOR ALVAREZ CONTRERAS
COORDINADOR DE PROYECTOS Y OBRAS DE LA U.M.S.N.H.
ARG. RAUL GONZALEZ GUERRA
ARG. INE ZAVIERA COBREA
ARG. RAUL COBIA TRINCO
ARG. JESUS ROMAN HERNANDEZ
ARG. JUAN CARLOS HERNANDEZ
ARG. ANDRES HENRY FERRAN
ARG. CELIA GARCIA RODRIGUEZ

COORDINACION DE PROYECTOS Y OBRAS DE LA UNIVERSIDAD MICHOACANA DE SAN NICOLAS DE HIDALGO

ESCALA: METROS

FECHA: febrero 2016

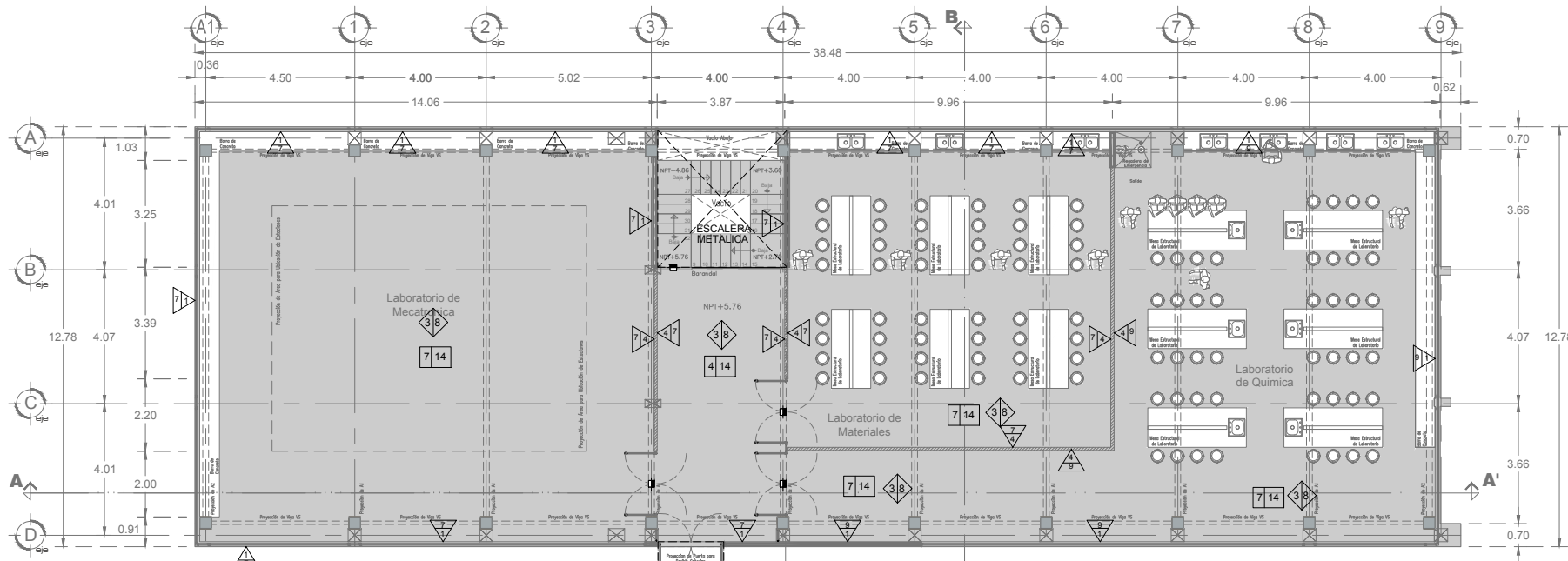
LUGAR: MICHOACAN

ING. ALBERTO GONZALEZ RAMIREZ

EDIFICIO DE LABORATORIOS PARA EL POSGRADO DE LA FACULTAD DE INGENIERIA MECANICA "PROGRAMA ESCUELAS AL CIEN"

PLANO: **ACABADOS**

CLAVE: **ACA-01**



PRIMER NIVEL
Arquitectónico Esc. 1:200

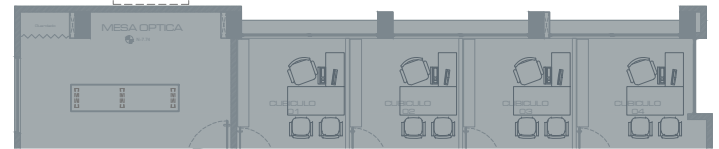
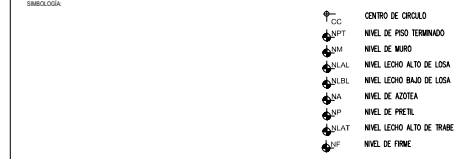
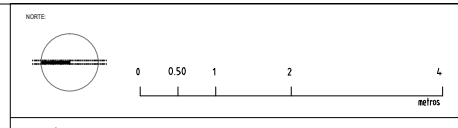


TABLA DE ACABADOS	
1 PISOS	CAMBIO DE MATERIAL
1	PISO DE CONCRETO F'c= 150 KG/CM2 DE 10 CM DE ESPESOR, INCLUYE MALLA ELECTRO SOLDADA 6.6-10.10, ACABADO PULIDO Y/O ESCOBILLADO; JUNTAS FRIAS A HUESO.
2	PISO DE CONCRETO F'c= 150 KG/CM2 DE 10 CM DE ESPESOR, INCLUYE MALLA ELECTRO SOLDADA 6.6-10.10, ACABADO LAVADO. JUNTAS FRIAS A HUESO.
3	FIRME DE CONCRETO F'c= 150 KG/CM2, DE 10 CM DE ESPESOR, INCLUYE MALLA ELECTRO SOLDADA 6.6-10.10.
4	PISO DE LOSETA CERÁMICA DE (50X50cms.) SEGÚN MUESTRA APROBADA; Y JUNTA DE 8 mm. AL COLOR DEL PISO SEGÚN MUESTRA APROBADA.
5	RELLENO CON TERPETATE DE GRANO CON CALHIERA EN PROPORCIÓN 1:12.5, ENTORTADO A BASE DE MORTERO CEMENTO-ARENA 1:4, DE 5 CM DE ESPESOR PROMEDIO.
6	ENLADRILLADO CON LADRILLO DE BARRO ROJO RECOCIDO DE 11X22 CM Y 2.5 CM DE ESPESOR ASENTADO CON MEZCLA MORTERO ENVASADO-ARENA 1:3.
7	IMPERMEABILIZANTE ACRILICO 5 AÑOS, INCLUYE SELLADOR ACRILICO, CALAFATEO DE GRIETAS Y FISURAS CON SELLADOR ELÁSTICO DE POLIURETANO, UNA CAPA DE IMPERMEABILIZANTE ACRILICO, UNA CAPA DE MEMBRANA TENDIDA CUADRICULAR DE REFUERZO DE POLIESTER EN TODA LA SUPERFICIE Y UNA SEGUNDA CAPA DE IMPERMEABILIZANTE ACRILICO.
8	IMPERMEABILIZANTE PREFABRICADO TIPO SBS PS 4.5 MM ACABADO CON GRAVILLA, INCLUYE APLICACIÓN DE HIDROPRIMER Y PLASTICEMENT EN GRIETAS Y FISURA Y TERMOFUSIONADO CON GAS L.P.
9	RELLENO DE CONCRETO FLUIDO.
10	PISO DE LOSETA DE CANTERA NEGRA (30X30X2cms.) SEGÚN MUESTRA APROBADA; Y JUNTA A HUESO LECHAREADA CON CEMENTO CON COLOR NEGRO.
11	SUMINISTRO Y COLOCACIÓN DE PASTO EN ROLLO TIPO SMA, SOBRE UNA CAPA DE TIERRA VEGETAL DE 7.5 CM DE ESPESOR PROMEDIO.
12	GRAVA TRITURADA DE Ø ¾", COLOR GRIS SEGÚN MUESTRA APROBADA.
13	ELEMENTO DE CONCRETO ARMADO, EN PISO Y ESCALONES ACABADO MARTELINADO.
14	SOBRETIRME DE CONCRETO Fc= 150 KG/CM2, 3 CM DE ESPESOR ARMADO CON MALLA HEXAGONAL ABERTURA 50 CALIBRE PARA RECIBIR PISO, CON MICROFIBRA DE POLIPROPILENO Y COMPUESTO LIQUIDO BLANCO DE RESINAS ESTIRENO-ACRILICAS. VER NOTA AL FINAL.
<p>MESETA DE CONCRETO ARMADO, ACABADO PULIDO. (VER DETALLE DE DIMENSIONES Y ARMADO)</p> <p>PISO DE CONCRETO ACABADO PULIDO</p> <p>PISO DE CONCRETO ACABADO RAYADO Y/O ESCOBILLADO.</p> <p>PISO DE CONCRETO ACABADO LAVADO.</p> <p>ZOCCO DE LOSETA CERÁMICA DE ANCHO DE PISO DE 8 cms. DE ALTO SEGÚN MUESTRA APROBADA; Y TIPO DE JUNTA SEGÚN MUESTRA APROBADA.</p> <p>FORJADO DE NARIZ DE CONCRETO F'c= 150 KG/CM2 INCLUYE SOLO CIMBRA Y ACERO 0.8 KG/ML PARA REMATE. (VER DETALLE)</p> <p>CHAFLAN DE 10 cm. DE ALTURA.</p> <p>CHAFLAN DE 5 cm. DE ALTURA.</p> <p>ARRANQUE PARA DESPIECE DE PISOS</p>	
1 MUROS	CAMBIO DE MATERIAL
1	MURO DE TABIQUE DE BARRO ROJO RECOCIDO 6-12-24 DE 12-24 CM DE ESPESOR, ASENTADO CON MEZCLA MORTERO ENVASADO-ARENA 1:3, CON APLANADO REPELLADO Y APLANADO FINO DE MEZCLA.
2	MURO, LAMBRIN Y/O FALDÓN DE TABLAMENTO DE 13MM CON CANAL DE AMARRE Y BASTIDOR A BASE DE POSTES METÁLICOS GALVANIZADOS, CINTA DE REFUERZO DE 4", BASECOAT.
3	MURO Y/O LAMBRIN DE TABLERO DE YESO "WR" RESISTENTE A HUMEDAD 12.7MM, PARA RECURRIMIENTOS DE CERÁMICA Y PINTURAS PLÁSTICAS ELASTOMÉRICAS O ESMALTE; CON CANAL DE AMARRE Y BASTIDOR A BASE DE POSTES METÁLICOS GALVANIZADOS, INCLUYE BOQUILLAS, COLOCACIÓN DE CANES DE BARROTE DE MADERA DE PINO DE 3A. EN MARCOS DE PUERTAS Y VENTANAS, CALAFATEADO CON PERFAJINTA Y PASTA REDMIX.
4/5	MURO, Y/O LAMBRIN DE TABLERO DE YESO LISO DE 12.7MM, CON CANAL DE AMARRE Y BASTIDOR A BASE DE POSTES METÁLICOS GALVANIZADOS, INCLUYE BOQUILLAS, COLOCACIÓN DE CANES DE BARROTE DE MADERA DE PINO DE 3A. EN MARCOS DE PUERTAS Y VENTANAS, CALAFATEADO CON PERFAJINTA Y PASTA REDMIX.
6	ACABADO PULIDO CON PASTA CEMENTO GRIS-ADHESIVO PARA CONCRETO VIEJO-NUevo.
7	PINTURA VINIL-ACRILICA MARCA Y COLOR SEGUN MUESTRA APROBADA.
8	PINTURA ESMALTE ALQUIDALICO ANTICORROSIVO MARCA Y COLOR SEGUN MUESTRA APROBADA.
9	LAMBRIN DE LOSETA CERÁMICA DE (30X30cms.) SEGÚN MUESTRA APROBADA; CON JUNTA CON ESPESOR Y COLOR DE LA LOSETA SEGÚN MUESTRA APROBADA.
10	LAMBRIN DE LOSETA DE CANTERA NEGRA (30x30x1cms.) SEGÚN MUESTRA APROBADA; Y JUNTA A HUESO LECHAREADA CON CEMENTO CON COLOR NEGRO.
11	BASTIDOR METALICO A BASE DE PERFILES DE PTR Y PERFILES TUBILARES CON RECUBRIMIENTO DE LAMINA GALVANIZADA ZINTRO FLUADA CON TORNILLO AUTOPERFORANTE. (VER DETALLE DE DIMENSIONES DE LAMINA Y PERFILES)
12	MURO DE ALFOMBRA DE USO RUIDO INSTITUCIONAL MARCA, MODELO Y COLOR SEGU MUESTRA APROBADA, CON HULE ESPUMA, SOBRE BASTIDOR ACUSTICO DE MADERA DE PINO SOBRE SUPERFICIE APLANADO ACABADO FINO CON MORTERO CEMENTO-ARENA, PROP: 1:4
13	ELEMENTO DE CONCRETO ARMADO ACABADO APARENTE TERMINADO CON PINTURA VINIL - ACRILICA MARCA Y COLOR SEGUN MUESTRA APROBADA EN ELEMENTOS VISIBLES.
<p>NOTA: PULIDO DE SUPERFICIES DE CONCRETO APARENTE EN COLUMNAS, FALDONES Y/O TRABES CON PASTA CEMENTO GRIS-ADHESIVO PARA CONCRETO VIEJO-NUevo, Y EN CASO DE REQUERIRSE ACABADO NATURAL SE APLICARA SELLADOR DE SILICON FSTEXSILICON O SIMILAR EN TODA LA SUPERFICIE A DOS MANOS. TANTO EN ELEMENTOS DE CONCRETO, ALBARRILERIA Y EN PREFABRICADOS.</p>	
1 PLAFONES	CAMBIO DE MATERIAL
1	LOSA DE CONCRETO ARMADO
2	FALSO PLAFON TABLERO DE YESO LISO DE 12.7MM, CON SUSPENSION METALICA OCULTA, COLGANTEADO DEL LECHO BAJO DE LA LOSA CON ANCLAJE HILTI Y ALAMBRE GALVANIZADO CALIBRE 14, ACABADO EN LAS UNIONES CON PERFAJINTA Y REDMIX.
3	FALSO PLAFON TABLERO DE YESO "WR" RESISTENTE A HUMEDAD 12.7MM, CON SUSPENSION METALICA OCULTA, COLGANTEADO DEL LECHO BAJO DE LA LOSA CON ANCLAJE HILTI Y ALAMBRE GALVANIZADO CALIBRE 14, ACABADO EN LAS UNIONES CON PERFAJINTA Y REDMIX.
4	FALSO PLAFON DE TABLEROS DE SOBREPONER, MODELO RADAR O SIMILAR DE 61X61CM Y 12 MM DE ESPESOR COLOR BLANCO, INCLUYE SUSPENSION TIPO DONN DX DE 15/16" ELECTRO GALVANIZADA CON FORRO BLANCO COLGANTEADO DEL LECHO BAJO DE LA LOSA CON ANCLAJE HILTI, ANGULO PERIMETRAL, ALAMBRE GALVANIZADO CALIBRE 14.
5	FALSO PLAFON PANEL DE TABLAMENTO CON SUSPENSION METALICA OCULTA, COLGANTEADO DEL LECHO BAJO DE LA LOSA CON ANCLAJE HILTI Y ALAMBRE GALVANIZADO CALIBRE 14, ACABADO EN LAS UNIONES CON CINTA DE REFUERZO DE 4", BASECOAT.
6	ACABADO APARENTE, PULIDO CON PASTA CEMENTO GRIS-ADHESIVO PARA CONCRETO VIEJO-NUevo.
7	APLANADO FINO DE MEZCLA.
8	PINTURA VINIL-ACRILICA MARCA Y COLOR SEGUN MUESTRA APROBADA.
9	PINTURA ESMALTE ALQUIDALICO ANTICORROSIVO MARCA Y COLOR SEGUN MUESTRA APROBADA.
10	LAMINA LOSACERO SEGUN ESPECIFICACIONES DE PROYECTO ESTRUCTURAL, TERMINADA CON PRIMARIO ALQUIDALICO Y PINTURA DE ESMALTE DE SECADO RAPIDO ALQUIDALICO ANTICORROSIVO, MARCA Y COLOR SEGUN MUESTRA APROBADA. A DOS MANOS SOBRE SUPERFICIE DE LAMINA Y ESTRUCTURA METALICA.
11	MULTIPANEL Y/O ECONOPANEL.
<p>PULIDO EN TODAS LAS SUPERFICIES VISIBLES DE CONCRETO APARENTE EN PLAFONES, FALDONES Y/O TRABES CON PASTA CEMENTO GRIS-ADHESIVO PARA CONCRETO VIEJO-NUevo, Y EN CASO DE REQUERIRSE ACABADO NATURAL SE APLICARA SELLADOR DE SILICON FSTEXSILICON O SIMILAR EN TODA LA SUPERFICIE A DOS MANOS. TANTO EN ELEMENTOS DE CONCRETO COMO EN PREFABRICADOS.</p> <p>-NOTAS GENERALES:</p> <p>-SOBRETIRME ELABORADO A BASE DE MORTERO ESPECIAL LIGERO PREMEZCLADO F'c=100 KG/CM2 A 28 DIAS Y UNA MASA VOLUMETRICA DE 1,200 KG/CM2 TIPO (M-100-0-W-28-14-1 -3-XXX), INCLUYE PERLITA PRE-EXPANDIDA DE POLIESTIRENO E INCLUSOR DE AIRE EN EL MORTERO, SUMINISTRO, TENDIDO Y TRASLAPES DE MALLA ELECTROSOLDADA 66-1010.</p> <p>-LAS MARCAS Y COLORES DE LOS ACABADOS DEBERAN CORROBORARSE CON EL CATALOGO DE CONCEPTOS, ASI COMO CON LAS AREAS CORRESPONDIENTES DE LA COORDINACION DE PROYECTOS Y OBRAS DE LA U.M.S.N.H. PARA SU VISTO BUENO Y APROBACION.</p> <p>-CUALQUIER CAMBIO DE ACABADO DEBERA PONERSE A CONSIDERACION DE LAS AREAS CORRESPONDIENTES DE LA COORDINACION DE PROYECTOS Y OBRAS DE LA U.M.S.N.H. PARA SU VISTO BUENO Y APROBACION.</p> <p>-LAS COTAS DEBERAN SER VERIFICADAS EN OBRA.</p> <p>-LAS COTAS RIGEN EL DIBUJO.</p> <p>-VER FACHADAS Y CORTES.</p> <p>-EL NIVEL REFERIDO PARA ACABADOS EN LOS SANITARIOS SERA EN A PARTIR DE NPT DE CADA AREA.</p> <p>-VER DETALLES DE DESPIECES EL PLANOS CORRESPONDIENTES.</p> <p>-EL NIVEL #0.00 DEL PROYECTO ES IGUAL AL NPT DEL EDIFICIO EXISTENTE.</p> <p>-EN LAS BARRAS DE TRABAJO EL ACABADO INCLUYE LOS MUROS BAJOS, BOQUILLAS Y ARISTAS.</p> <p>-LOS ZOCCOS SERAN DEL MISMO PISO APROBADO DE LA ALTURA SEÑALADA POR EL ANCHO DE CADA PISO.</p>	



FECHA	MODIFICACIONES	FIRMA
DD/MM/AA		

NOTAS:

- COTAS EN METROS
- LAS COTAS DEBERAN SER VERIFICADAS EN OBRA
- LAS COTAS RIGEN EL DIBUJO
- VER FACHADAS Y CORTES
- VER DETALLES DE DESPIECE EN PLANO CORRESPONDIENTE
- VER PLANOS COMPLEMENTARIOS
- MURO DE TABIQUE ROJO RECOCIDO
- MURO DE PANEL DE YESO TABARROCA
- TODOS LOS MATERIALES Y MODIFICACIONES DEBERAN SER IMPRIMADOS POR LA COORDINACION ARQUITECTONICA PREVIA MUESTRA

UNIVERSIDAD MICHOACANA DE SAN NICOLAS DE HIDALGO

Rector de la UMSNH
DR. MEDARDO SERNA GONZALEZ

COMISION DE PLANEACION UNIVERSITARIA
DR. CARLOS LEON PATINO
COORDINACION DE PROYECTOS Y OBRAS
M. EN ARQ. HECTOR ALVAREZ CONTRERAS

PROYECTO	REVISO
COORDINACION DE PROYECTOS Y OBRAS DE LA UNIVERSIDAD MICHOACANA DE SAN NICOLAS DE HIDALGO	M. EN ARQ. HECTOR ALVAREZ CONTRERAS COORDINADOR DE PROYECTOS Y OBRAS DE LA U.M.S.N.H.
ARQ. WARIO GONZALES GUERRA ARQ. ISHÉ ZUÑIGA CORREA	ARQ. RAUL CORREA TRINCO DISEÑADOR DEL AREA DE PROYECTOS
ARQ. JESUS ROMAN HERNANDEZ ARQ. JUAN CARLOS HERNANDEZ ARQ. ANDRÉS HERNÁNDEZ FERRAZ CELESA GARCIA HERNANDEZ	COORDINACIÓN DE PROYECTOS Y OBRAS U. M. S. N. H.

COLABORADORES	ESCALA
COORDINACIÓN DE PROYECTOS Y OBRAS DE LA UNIVERSIDAD MICHOACANA DE SAN NICOLAS DE HIDALGO	METROS

RESPONSABLE	FECHA	LUGAR
ING. ALBERTO GONZALEZ RAMIREZ	Setiembre 2016	MORELIA, MICHOACÁN

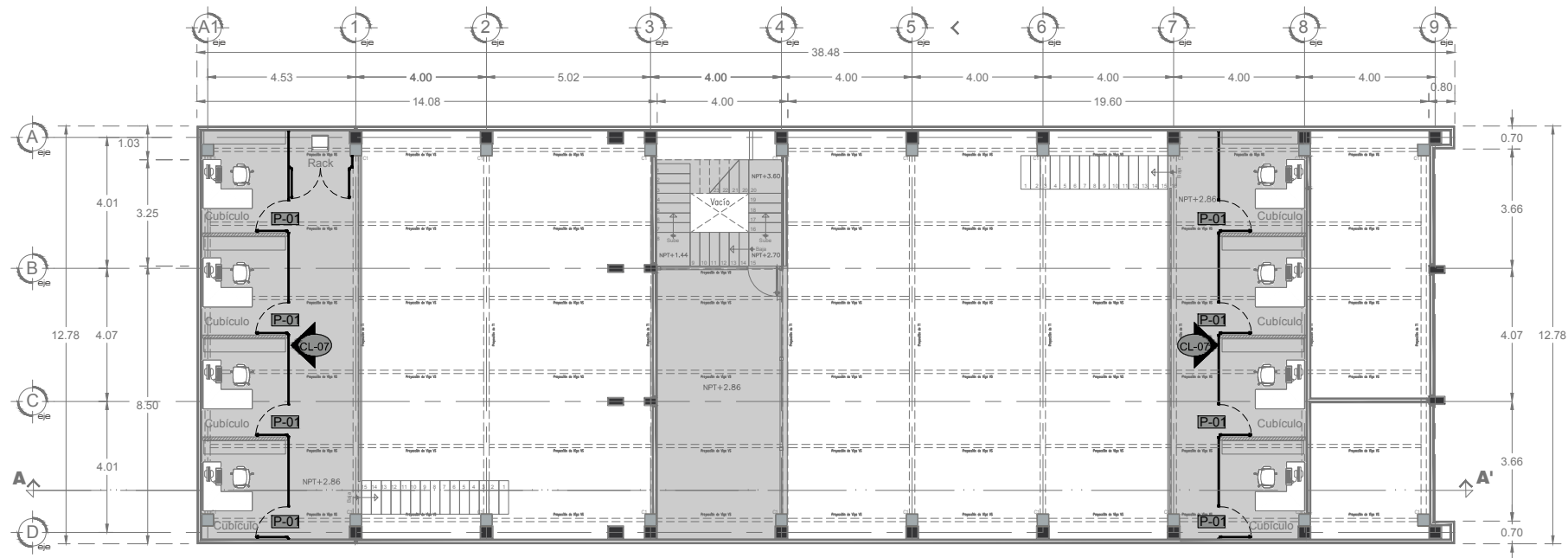
EDIFICIO DE LABORATORIOS PARA EL POSGRADO DE LA FACULTAD DE INGENIERÍA MECÁNICA "PROGRAMA ESCUELAS AL CIEN"

PLANO:

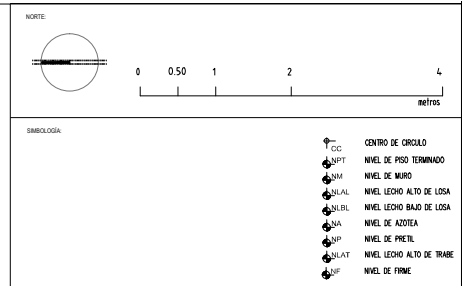
ACABADOS

CLAVE:

ACA-02



PLANTA MEZZANINE
Arquitectonico Esc. 1:200



FECHA	MODIFICACIONES	FRMA
DD/MM/AA	MODIFICACIONES	NICOLAS

FECHA	MODIFICACIONES	FRMA
DD/MM/AA	MODIFICACIONES	NICOLAS

PUERTAS
P-01 (1.20 x 2.24) Antepecho (1.20 x 0.50)

Suministro y Colocación de Puerta (Dimensiones Indicadas en Despiece y Alzados): Elaborada a Base de Perfiles de Aluminio Línea 3ª Marca Cuprum 6 Indalum, Anodizado Natural y Antepecho Línea 3ª, con Cristal Claro de 6mm., Satinado, 6 Esmerilado a una cara Uniforme. Incluye: Bisagra Hidráulica en piso para control de apertura y cierre hasta 180° Marca Speedy 6 Mab, Chapa Phillips Mod. 590 AN; Jaladera Mod. I-200 10mm Acero Inoxidable medidas 544mm, Marca Joko (diheya)ó similar incluye: Vinil, felpa, Pasador de Maroma, Sellado con Silicón y todo lo necesario para su fijación. P.U.O.T. (Ver Dimensiones, Fijos, Diseño de Esmerilado, en Despiece y Alzados).

P-02 (1.20 x 2.24) Antepecho(1.20 x 0.50)
P-03 (1.20 x 2.09) Antepecho(1.20 x 0.50)
P-05 (1.00 x 2.24) Antepecho(1.00 x 0.50)

Suministro y Colocación de Puerta (Dimensiones Indicadas en Despiece y Alzados); Elaborada a Base de Perfiles de Aluminio Línea 2ª Marca Cuprum 6 Indalum, Anodizado Natural y Tambor a Base de Recubrimiento Liso (Duela) a 2 caras Anodizado Natural de 4.92", Antepecho Línea 2ª, con Cristal Claro de 6mm, Pivote Centrado ó Descentrado, Tope para Puerta Marca Phillips Modelo 54 Acabado tipo c, Chapa Phillips Mod. 3055 AN, Sellado con Silicón y todo lo Necesario para su Fijación.P.U.O.T. (Ver Dimensiones, Fijos, Diseño de Esmerilado, en Despiece y Alzados).

P-04 (2.00 x 2.24)Antepecho(2.00 x 0.50)

Suministro y Colocación Puerta Batiente de Doble Hoja (Dimensiones Indicadas en Despiece y Alzados) a Base de Perfil Bolsa de Aluminio Línea 3ª, Zoclo para Fijos de 3.125" X 1.688" Marca Cuprum Anodizado Natural con Recubrimiento Liso 4.92" 125mm (Duela a 2 Caras) y Cristal Claro de 6mm en antepecho. Incluye: Bisagra Hidráulica en piso para control de apertura y cierre hasta 180° Marca Speedy 6 Mab, Chapa Phillips Mod. 3055 AN; Jaladera Mod. I-200 10mm Acero Inoxidable medidas 544mm, Marca Joko (diheya)ó similar incluye: Vinil, felpa, Pasador de Maroma, Sellado con Silicón y todo lo necesario para su fijación. P.U.O.T. (Ver Dimensiones, Fijos, Diseño de Esmerilado, en Despiece y Alzados).

VENTANAS
V-01 (4.29 x 0.50)
V-02 (4.50-4.56 x 0.50)
V-03 (4.35 x 0.50)
V-04 (4.44 x 0.50)
V-05 (4.38 x 0.50)
V-06 (4.83 x 0.50)
V-07 (4.50 x 0.50)

Suministro y Colocación de Ventanas a Base de Perfiles de Aluminio Bolsa Línea 2ª Marca Cuprum 6 Indalum, Anodizado Natural con Cristal Claro de 6mm., Incluye: Ventanas Corredizas, Fijos, Manijas Seguros para Ventana, Brazos de Acero Inoxidable Bisagra Projectable, Carretillas, Vinil, Felpa, Tapones Cubre Pija, Juntas, Sellado con Silicón y Todo lo Necesario para su Fijación. (Ver Dimensiones, Fijos, Diseño de Esmerilado, Ventanas de Proyección y/o Corredizas en Despiece y Alzados), con Puerta.

CANCELES
CL-01 (3.65 x 1.20)
CL-02 (4.25 x 1.20)
CL-03 (4.67 x 1.20)
CL-04 (3.31 x 1.20)
CL-05 (0.35 x 1.20)
CL-06 (3.18 x 1.20)
CL-07 (3.72 x 1.20)

Suministro y Colocación de Cancel a base de perfil bolsa de aluminio línea 3ª marca cuprum 6 indalum anodizado natural con cristal claro de 6 mm., satinado ó esmerilado a una cara uniforme, incluye: fijos, ventanas proyectables, ventanas corredizas, seguros para ventana, manijas, carretilla, vinil, felpa, tapones cubre pija, juntas, sellado con silicón y todo lo necesario para su fijación. (ver dimensiones, fijos, diseño de esmerilado en despiece y alzado).

MAMPARAS PARA SANITARIOS:

Mampara para Sanitarios de Altura Total 1.80 mts y Separación de Piso 0.20 mts Elaborada a Base de Perfiles de Aluminio Anodizado Natural Marca Cuprum 6 Indalum Línea 2ª y Tablero Melamínico Panel Art de 6mm Acabado Texturizado Marca Rexel, Incluye Herrajes, Puertas Pasadores, Vinil, Felpa, Tapones Cubre Pija, Juntas, Sellado con Silicón y Todo lo Necesario para su Fijación. (Ver Dimensiones).

NOTAS:
-COTAS EN METROS
-LAS COTAS DEBERAN SER VERIFICADAS EN OBRA
-LAS COTAS SIEN AL OMBRO
-VER FACHADAS Y CORTES
-VER DETALLES DE DESPIECE EN PLANO CORRESPONDIENTE
-VER PLANOS COMPLEMENTARIOS

MURO DE TABIQUE BLOQ RECORADO
MURO DE PANEL DE YESO TABARROCHA
-TODOS LOS MATERIALES Y MODIFICACIONES DEBERAN SER IMPRIMADOS POR LA COORDINACIÓN ARQUITECTÓNICA PREMA MUESTRA

UNIVERSIDAD MICHOACANA DE SAN NICOLAS DE HIDALGO
Rector de la UMSNH
DR. MEDARDO SERNA GONZALEZ

COMISION DE PLANEACION UNIVERSITARIA
DR. CARLOS LEÓN PATIÑO
COORDINACIÓN DE PROYECTOS Y OBRAS
M. EN ARQ. HECTOR ALVAREZ CONTRERAS

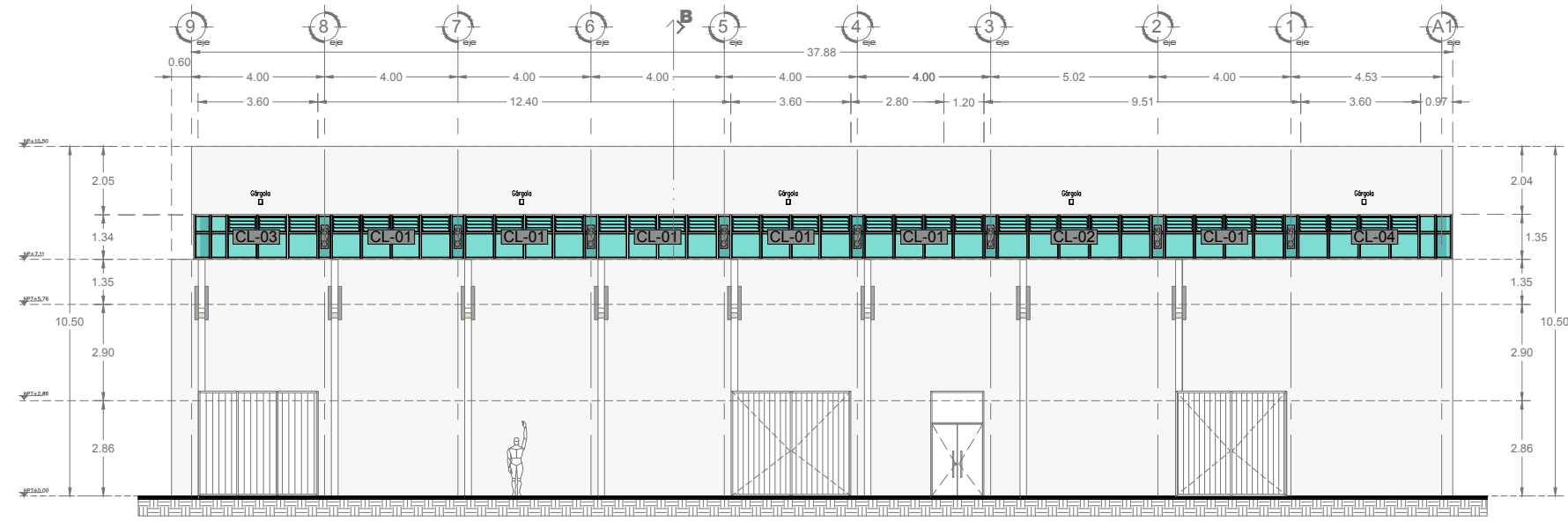
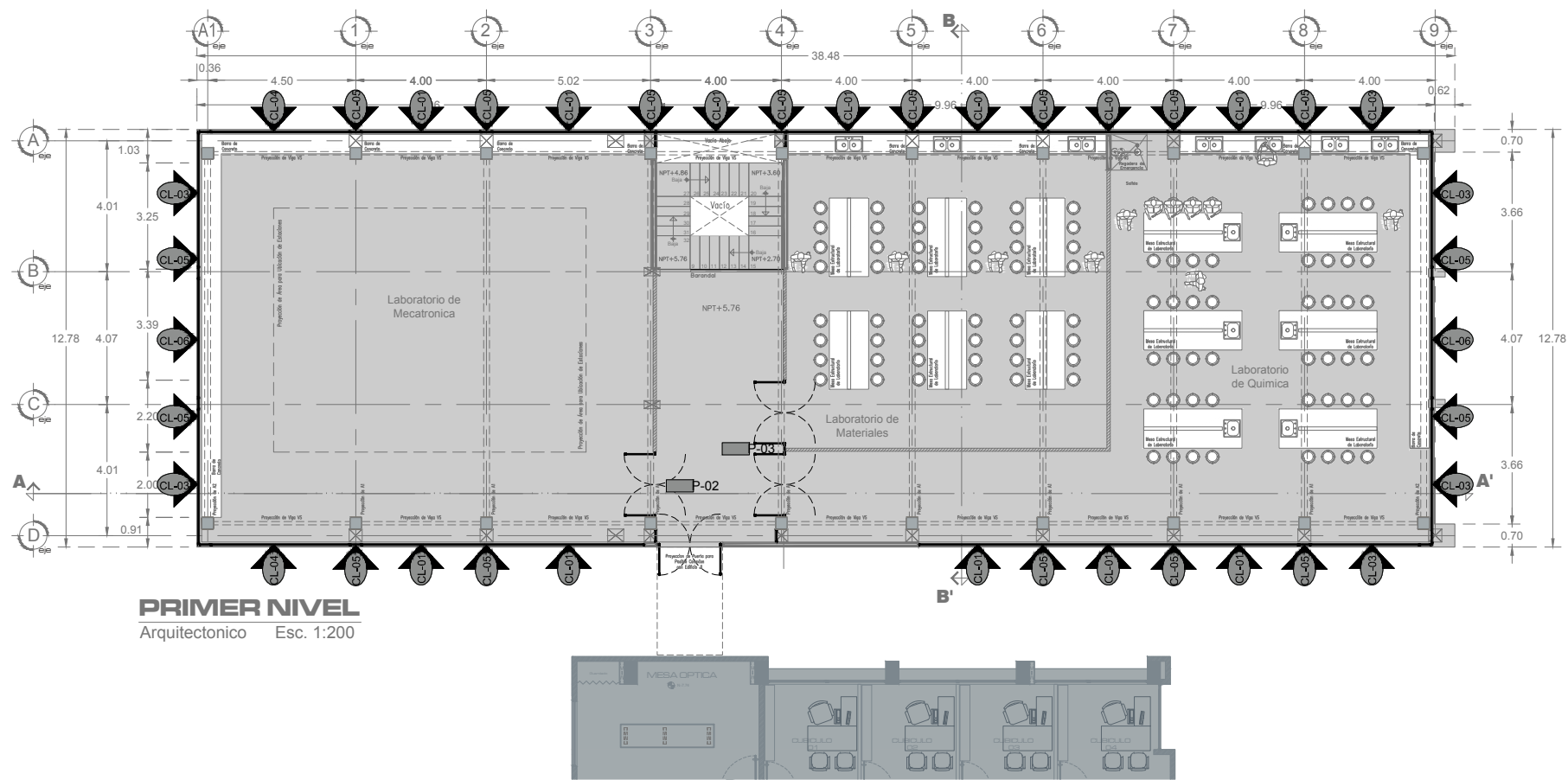
PROYECTO	COORDINACIÓN DE PROYECTOS Y OBRAS DE LA UNIVERSIDAD MICHOACANA DE SAN NICOLAS DE HIDALGO	REVISÓ	M. EN ARQ. HECTOR ALVAREZ CONTRERAS COORDINADOR DE PROYECTOS Y OBRAS DE LA U.M.S.N.H.
COLABORADORES	ARQ. WARIO GONZALEZ GUERRA ARQ. ROSE ZALDIVAR CORREA ARQ. JESUS ROMERA HERNANDEZ ARQ. JOSE RAUL SANCHEZ HERNANDEZ ARQ. MIGUEL MONTEY FERRAN CELESTA SANCHEZ RODRIGUEZ	ELABORÓ	ARQ. RAUL CORREA BUCIO ENCARGADO DEL AREA DE PROYECTOS COORDINACIÓN DE PROYECTOS Y OBRAS U. M. S. N. H.

COORDINACIÓN DE PROYECTOS Y OBRAS DE LA UNIVERSIDAD MICHOACANA DE SAN NICOLAS DE HIDALGO	ESCALA	METROS
ING. ALBERTO GONZALEZ RAMIREZ	FECHA	febrero 2016
	LUGAR	MORELIA, MICHOACÁN

EDIFICIO DE LABORATORIOS PARA EL POSGRADO DE LA FACULTAD DE INGENIERÍA MECÁNICA "PROGRAMA ESCUELAS AL CIEN"

PLANO:
CANCELERIA

CLAVE:
CAN-01



NOBLE

0 0.50 1 2 4 METROS

SIMBOLOGIA

CC	CENTRO DE CIRCULO
NPT	NIVEL DE PISO TERMINADO
AM	NIVEL DE MURO
ALAL	NIVEL LECHO ALTO DE LOSA
ALBL	NIVEL LECHO BAJO DE LOSA
AA	NIVEL DE AZOTEA
AP	NIVEL DE PRETEL.
ALAT	NIVEL LECHO ALTO DE TRABE
AP	NIVEL DE FINDE

FECHA	MODIFICACIONES	FIRMA
DD/MM/AA		

NOTAS

- COTAS EN METROS
- LAS COTAS DEBERAN SER VERIFICADAS EN OBRA
- LAS COTAS SON AL DIBUJO
- VER FACHADAS Y CORTES
- VER DETALLES DE SEÑORIO EN PLANO CORRESPONDIENTE
- VER PLANOS COMPLEMENTARIOS

MURO DE TABIQUE RIGID RECORRIDO

-TODOS LOS MATERIALES Y MODIFICACIONES DEBERAN SER IMPRIMADOS POR LA COORDINACION ARQUITECTONICA PRETERA MUESTRA

UNIVERSIDAD MICHOACANA DE SAN NICOLAS DE HIDALGO

Rector de la UNISMH
DR. MEDARDO SERNA GONZALEZ

COMISION DE PLANEACION UNIVERSITARIA
DR. CARLOS LEON PATINO
COORDINACION DE PROYECTOS Y OBRAS
M. EN ARQ. HECTOR ALVAREZ CONTRERAS

PROYECTO: COORDINACION DE PROYECTOS Y OBRAS DE LA UNIVERSIDAD MICHOACANA DE SAN NICOLAS DE HIDALGO

REVISOR: M. EN ARQ. HECTOR ALVAREZ CONTRERAS
COORDINADOR DE PROYECTOS Y OBRAS DE LA U.M.S.N.H.

COLABORADORES: ARQ. WARIO GONZALEZ GUERRA, ARQ. ISHE ZALDIVAR CORREA, ARQ. JESUS ROMAN HERNANDEZ, ARQ. JOSE RAUL SALAS HERNANDEZ, ARQ. ANDRE MONTEY FERRAN, CECILIA SANCHEZ RODRIGUEZ

ENCARGADO DEL AREA DE PROYECTOS: ARQ. RAUL CORREA TRUCCO

COORDINACION DE PROYECTOS Y OBRAS U. M. S. N. H.

ESCALA: METROS

INGENIEROS: ING. ALBERTO GONZALEZ RAMIREZ

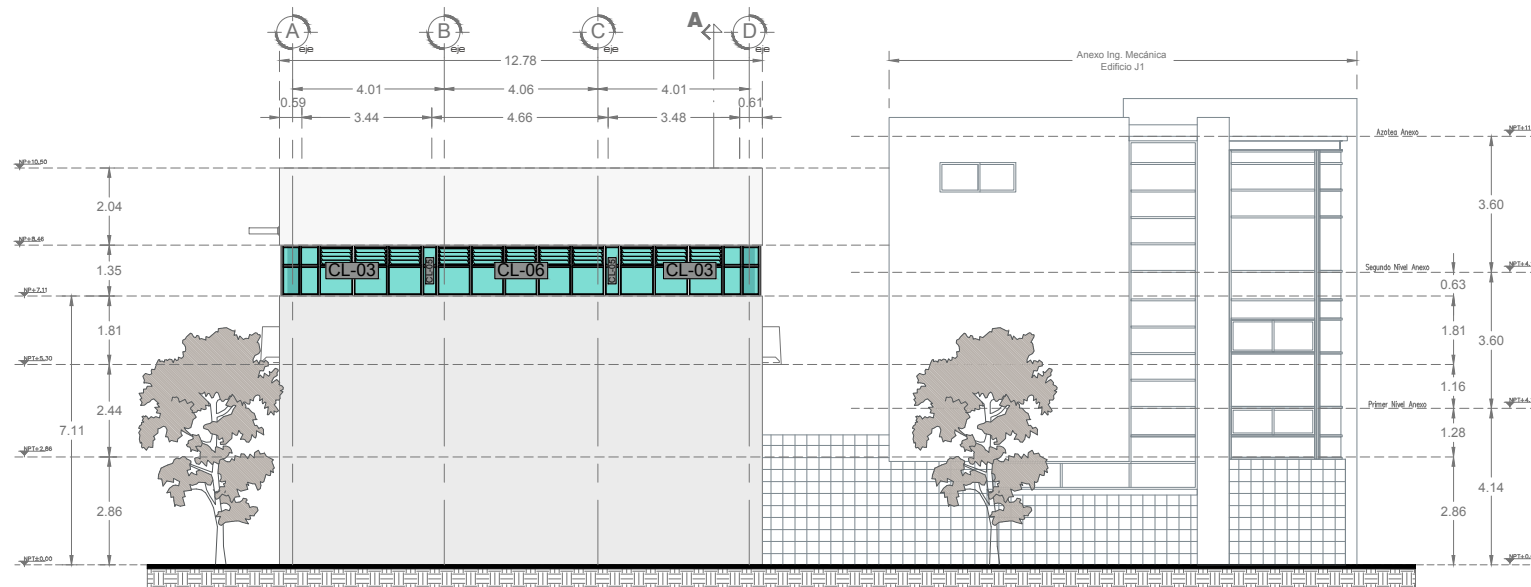
FECHA: febrero 2016

LUGAR: MORELIA, MICHOACAN.

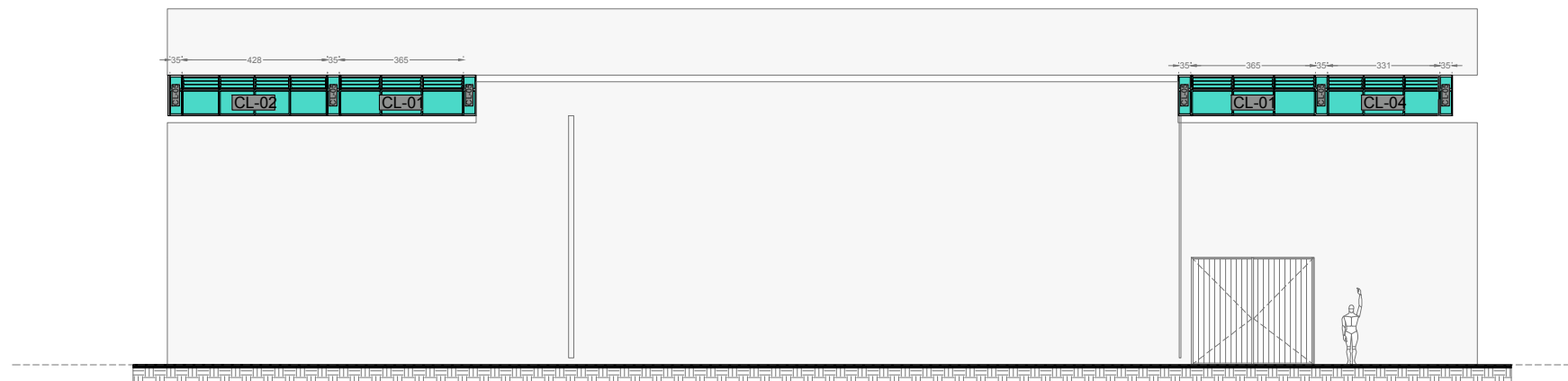
EDIFICIO DE LABORATORIOS PARA EL POSGRADO DE LA FACULTAD DE INGENIERIA MECANICA "PROGRAMA ESCUELAS AL CIEN"

PLANO: **CANCELERIA**

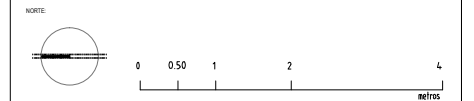
CLAVE: **CAN-02**



Fachada Norte
Arquitectónico Esc. 1:200



Fachada Oriente
Proyecto Esc. 1:200



Simbología

CC	CENTRO DE CIRCULO
PT	NIVEL DE PISO TERMINADO
WM	NIVEL DE MURO
ALAL	NIVEL LECHO ALTO DE LOSA
ALBL	NIVEL LECHO BAJO DE LOSA
LA	NIVEL DE AZOTEA
FP	NIVEL DE PRETR.
ALAT	NIVEL LECHO ALTO DE TRABE
FP	NIVEL DE FINDE

FECHA	MODIFICACIONES	FIRMA
DD/MM/AA	MODIFICACIONES	INICIALES

NOTAS:

- COTAS EN METROS
- LAS COTAS DEBERAN SER VERIFICADAS EN OBRA
- LAS COTAS SON AL OMBRO
- VER FACHADAS Y CORTES
- VER DETALLES DE SEÑORIO EN PLANO CORRESPONDIENTE
- VER PLANOS COMPLEMENTARIOS

MURO DE TABIQUE BLOQUE RECCORDADO

MURO DE PANEL DE YESO TABARROCA

-TODOS LOS MATERIALES Y MODIFICACIONES DEBERAN SER IMPRIMADOS POR LA COORDINACION ARQUITECTONICA PREVIA MUESTRA

UNIVERSIDAD MICHOACANA DE SAN NICOLAS DE HIDALGO

Rector de la UMSNH
DR. MEDARDO SERNA GONZALEZ

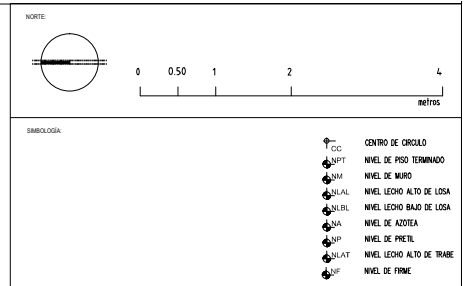
COMISION DE PLANEACION UNIVERSITARIA
DR. CARLOS LEON PATINO
COORDINACION DE PROYECTOS Y OBRAS
M. EN ARQ. HECTOR ALVAREZ CONTRERAS

PROYECTO	COORDINACION DE PROYECTOS Y OBRAS DE LA UNIVERSIDAD MICHOACANA DE SAN NICOLAS DE HIDALGO	REVISOR	M. EN ARQ. HECTOR ALVAREZ CONTRERAS COORDINADOR DE PROYECTOS Y OBRAS DE LA UMSNH.
COLABORADORES	COORDINACION DE PROYECTOS Y OBRAS DE LA UNIVERSIDAD MICHOACANA DE SAN NICOLAS DE HIDALGO	ESCALA	ARQ. RAUL CORIA INOCENCIO ENCARGADO DEL AREA DE PROYECTOS COORDINACION DE PROYECTOS Y OBRAS U. M. S. N. H.
INGENIEROS	ING. ALBERTO GONZALEZ RAMIREZ	FECHA	Septiembre 2016
		LUGAR	MORELIA, MICHOACAN.

EDIFICIO DE LABORATORIOS PARA EL POSGRADO DE LA FACULTAD DE INGENIERIA MECANICA "PROGRAMA ESCUELAS AL CIEN"

PLANO:
CANCELERIA FACHADAS

CLAVE:
CAN-03



LEYENDA

CC	CENTRO DE CIRCULO
PT	NIVEL DE PISO TERMINADO
MM	NIVEL DE MARID
ALAL	NIVEL LECHO ALTO DE LOSA
ALBL	NIVEL LECHO BAJO DE LOSA
AA	NIVEL DE AZOTEA
AP	NIVEL DE PRETI
ALAT	NIVEL LECHO ALTO DE TRABE
FP	NIVEL DE FIRME

FECHA	MODIFICACIONES	FIRMA
DD/MM/AA		

PUERTAS
P-01 (1.20 x 2.24) Antepecho (1.20 x 0.50)
Suministro y Colocación de Puerta (Dimensiones Indicadas en Despiece y Alzados): Elaborada a Base de Perfiles de Aluminio Línea 3ª Marca Cuprum 6 Indalum, Anodizado Natural y Antepecho Línea 3ª, con Cristal Claro de 6mm., Satinado, 6 Esmerilado a una cara Uniforme. Incluye: Bisagra Hidráulica en piso para control de apertura y cierre hasta 180° Marca Speedy 6 Mab, Chapa Phillips Mod. 590 AN; Jaladera Mod. I-200 10mm Acero Inoxidable medidas 544mm, Marco Jako (dicho) ó similar incluye: Vinil, felpa, Pasador de Maroma, Sellado con Silicón y todo lo necesario para su fijación. P.U.O.T. (Ver Dimensiones, Fijos, Diseño de Esmerilado, en Despiece y Alzados).

P-02 (1.20 x 2.24) Antepecho(1.20 x 0.50)
P-03 (1.20 x 2.09) Antepecho(1.20 x 0.50)
P-05 (1.00 x 2.24) Antepecho(1.00 x 0.50)

VENTANAS
V-01 (4.29 x 0.50)
V-02 (4.50-4.56 x 0.50)
V-03 (4.35 x 0.50)
V-04 (4.44 x 0.50)
V-05 (4.38 x 0.50)
V-06 (4.83 x 0.50)
V-07 (4.50 x 0.50)

Suministro y Colocación de Ventanas a Base de Perfiles de Aluminio Bolsa Línea 2ª Marca Cuprum 6 Indalum, Anodizado Natural con Cristal Claro de 6mm., Incluye: Ventanas Corredizas, Fijos, Manijas Seguros para Ventana, Brazos de Acero Inoxidable Bisagra Proyectable, Carretillas, Vinil, Felpa, Tapones Cubre Pija, Juntas, Sellado con Silicón y Todo lo Necesario para su Fijación. (Ver Dimensiones, Fijos, Diseño de Esmerilado, Ventanas de Proyección y/o Corredizas en Despiece y Alzados), con Puerta.

CANCELES
CL-01 (3.65 x 1.20)
CL-02 (4.25 x 1.20)
CL-03 (4.67 x 1.20)
CL-04 (3.31 x 1.20)
CL-05 (0.35 x 1.20)
CL-06 (3.18 x 1.20)
CL-07 (3.72 x 1.20)

Suministro y Colocación de Cancel a base de perfil bolsa de aluminio línea 3ª marca cuprum 6 indalum anodizado natural con cristal claro de 6 mm., satinado ó esmerilado a una cara uniforme, incluye: fijos, ventanas proyectables, ventanas corredizas, seguros para ventana, manijas, carretilla, vinil, felpa, tapones cubre pija, juntas, sellado con silicón y todo lo necesario para su fijación. (ver dimensiones, fijos, diseño de esmerilado en despiece y alzado).

MAMPARAS PARA SANITARIOS:
Mampara para Sanitarios de Altura Total 1.80 mts y Separación de Piso 0.20 mts Elaborada a Base de Perfiles de Aluminio Anodizado Natural Marca Cuprum ó Indalum Línea 2ª y Tablero Melamínico Panel Art de 6mm Acabado Texturizado Marca Rexel, Incluye Herrajes, Puertas Pasadores, Vinil, Felpa, Tapones Cubre Pija, Juntas, Sellado con Silicón y Todo lo Necesario para su Fijación. (Ver Dimensiones).

NOTAS:
-COTAS EN METROS
-LAS COTAS DEBERAN SER VERIFICADAS EN OBRA
-LAS COTAS SIEN AL OBRERO
-VER FACHADAS Y CORTES
-VER DETALLES DE DESPIECE EN PLANO CORRESPONDIENTE
-VER PLANOS COMPLEMENTARIOS

MURO DE TABIQUE BLOQ RECORADO
MURO DE PANEL DE YESO TABARROCHA
-TODOS LOS MATERIALES Y MODIFICACIONES DEBERAN SER IMPRIMADOS POR LA COORDINACIÓN ARQUITECTÓNICA PREMA MUESTRA

UNIVERSIDAD MICHOACANA DE SAN NICOLAS DE HIDALGO
Rector de la UNIVSNH
DR. MEDARDO SERNA GONZALEZ

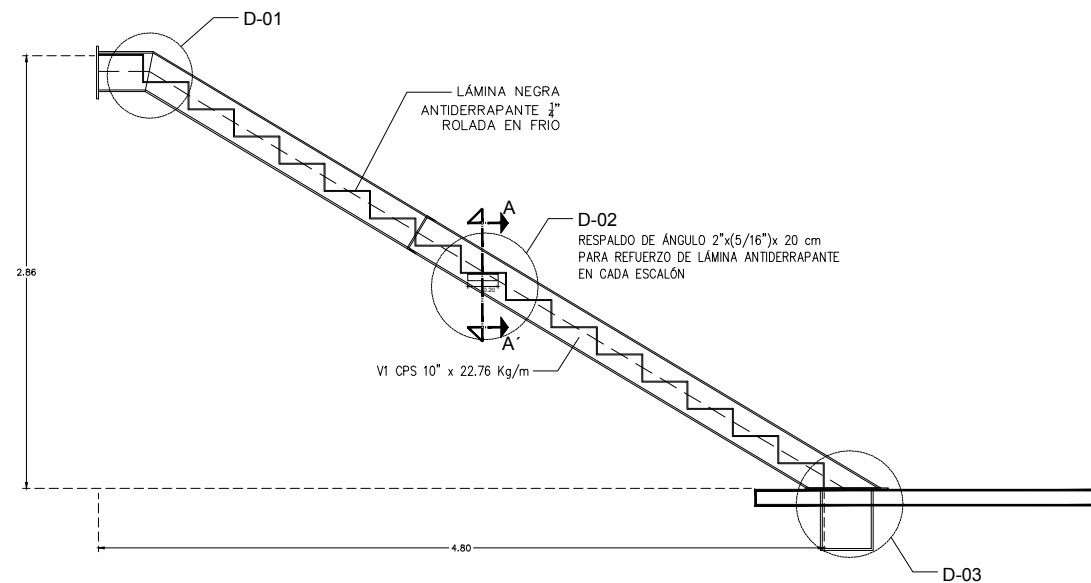
COMISION DE PLANEACION UNIVERSITARIA
DR. CARLOS LEÓN PATIÑO
COORDINACIÓN DE PROYECTOS Y OBRAS
M. EN ARQ. HECTOR ALVAREZ CONTRERAS

PROYECTO	COORDINACIÓN DE PROYECTOS Y OBRAS DE LA UNIVERSIDAD MICHOACANA DE SAN NICOLAS DE HIDALGO	REVISÓ	M. EN ARQ. HECTOR ALVAREZ CONTRERAS COORDINADOR DE PROYECTOS Y OBRAS DE LA U.M.S.N.H.
COLABORADORES	ARQ. WARIO GONZALES GUERRA ARQ. ROSE ZALDIVAR CORREA ARQ. JESUS ROMAN HERNANDEZ ARQ. JOSE RAEL SANCHEZ HERNANDEZ ARQ. ANDRÉS MONTEY FERRAN CELESA SANCHEZ RODRIGUEZ	ELABORÓ	ARQ. RAUL CORREA INOCENCIO DISEÑADOR DEL AREA DE PROYECTOS COORDINACIÓN DE PROYECTOS Y OBRAS U. M. S. N. H.
INFORMES	ING. ALBERTO GONZALEZ RAMIREZ	FECHA	Febrero 2016
		LUGAR	MORELIA, MICHOACÁN

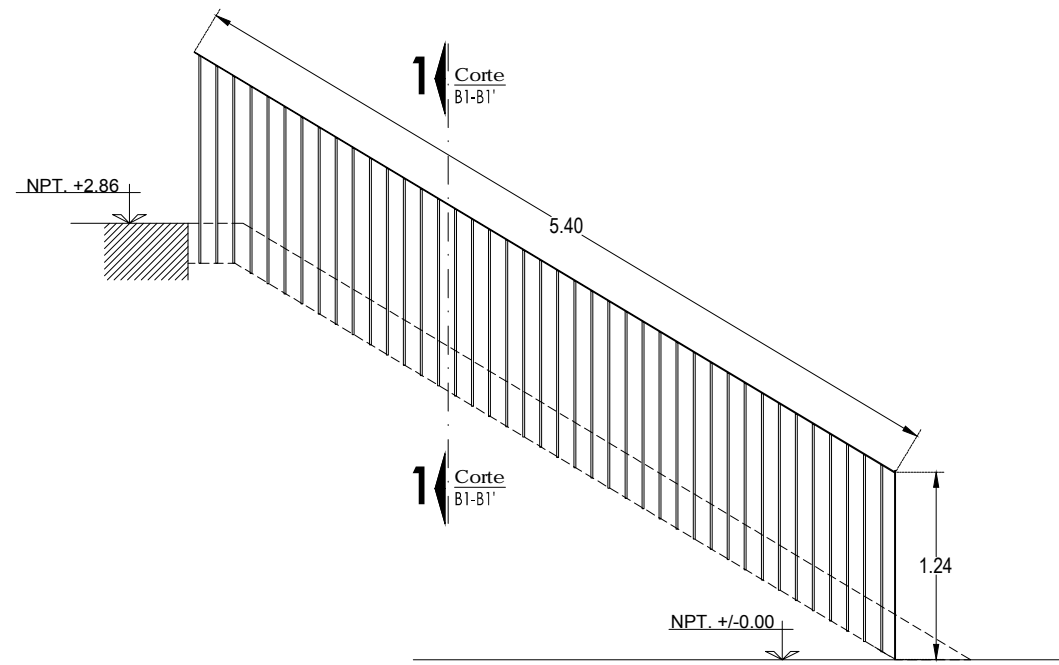
EDIFICIO DE LABORATORIOS PARA EL POSGRADO DE LA FACULTAD DE INGENIERÍA MECÁNICA "PROGRAMA ESCUELAS AL CIEN"

PLANO:
CANCELERÍA ALZADOS Y DESPIECE

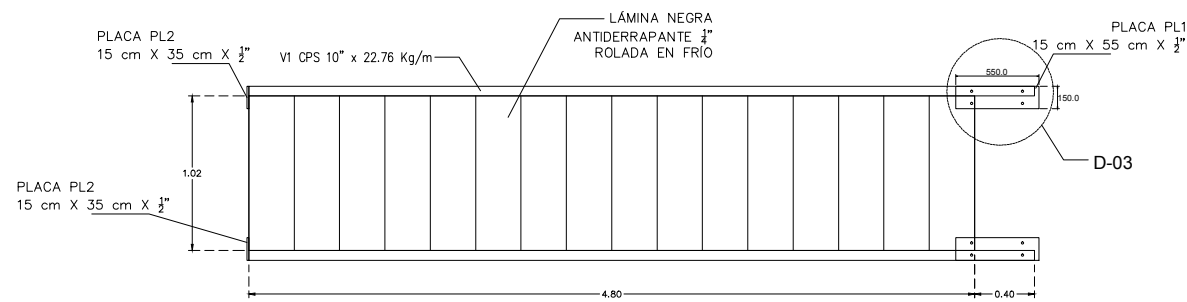
CLAVE:
CAN-04



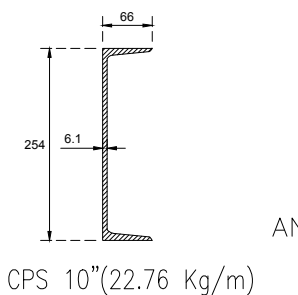
CORTE ESCALERA
ESTRUCTURAL Esc. 1:50



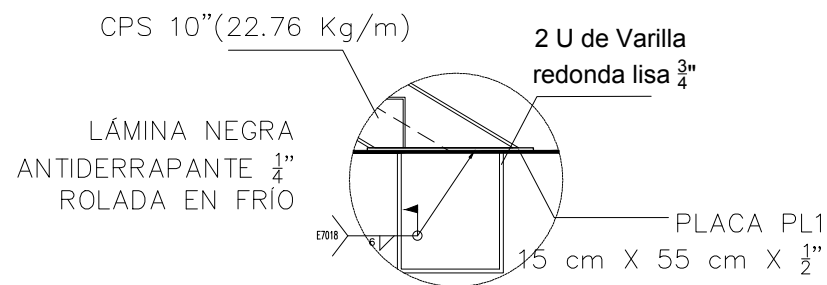
ALZADO ESCALERA
BARANDAL Esc. 1:50



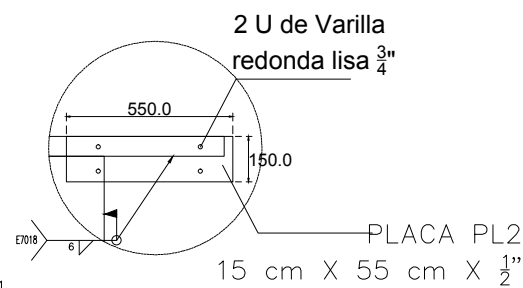
PLANTA ESCALERA
ESTRUCTURAL Esc. 1:50



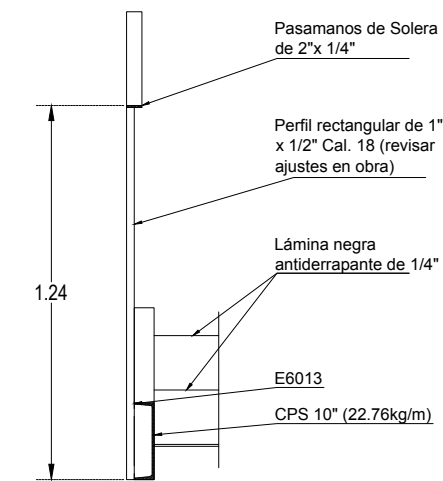
VIGA V1
ESTRUCTURAL Esc. 1:10



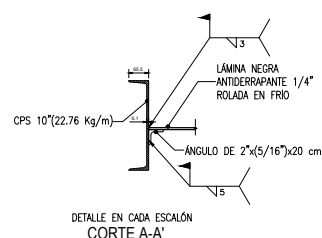
CORTE DETALLE D-03
ESTRUCTURAL Esc. 1:25



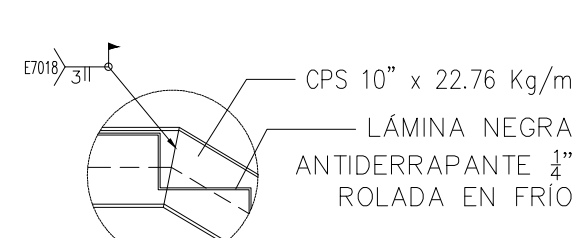
PLANTA DETALLE D-03
ESTRUCTURAL Esc. 1:25



CORTE B1
BARANDAL Esc. 1:25



DETALLE D-02
ESTRUCTURAL Esc. 1:25



DETALLE D-01
ESTRUCTURAL Esc. 1:25

NOTA: 0 0.50 1 2 4 metros

LEGENDA:

	CENTRO DE CIRCULO
	NIVEL DE PISO TERMINADO
	NIVEL DE MURO
	NIVEL LECHO ALTO DE LOSA
	NIVEL LECHO BAJO DE LOSA
	NIVEL DE AZOFEA
	NIVEL DE PRETEL.
	NIVEL LECHO ALTO DE TRABE
	NIVEL DE FINIE

FECHA	MODIFICACIONES	FRMA
DD/MM/AA	MODIFICACIONES	INICIALES

NOTAS:

- COTAS EN METROS
- LAS COTAS DEBERAN SER VERIFICADAS EN OBRA
- LAS COTAS SIEN AL DIBUJO
- VER FACHADAS Y CORTES
- VER DETALLES DE SECCION EN PLANO CORRESPONDIENTE
- VER PLANOS COMPLEMENTARIOS

MURO DE TABIQUE REFORZADO

MURO DE PAVEL DE YESO TABARROCHA

-TODOS LOS MATERIALES Y MODIFICACIONES DEBERAN SER APROBADOS POR LA COORDINACION ARQUITECTONICA PREVIA A ESTA

UNIVERSIDAD MICHOACANA DE SAN NICOLAS DE HIDALGO

Rector de la UMSNH
DR. MEDARDO SERNA GONZALEZ

COMISION DE PLANEACION UNIVERSITARIA
DR. CARLOS LEON PATINO
COORDINACION DE PROYECTOS Y OBRAS
M. EN ARQ. HECTOR ALVAREZ CONTRERAS

PROYECTO	COORDINACION DE PROYECTOS Y OBRAS DE LA UNIVERSIDAD MICHOACANA DE SAN NICOLAS DE HIDALGO	REVISOR	M. EN ARQ. HECTOR ALVAREZ CONTRERAS COORDINADOR DE PROYECTOS Y OBRAS DE LA UMSNH.
COLABORADORES	ARQ. WARIO GONZALES GUERRA ARQ. ROSE ZALDIVAR CORREA ARQ. JESUS SOMERA HERNANDEZ ARQ. JOSE RAUL SANCHEZ HERNANDEZ ARQ. MIGUEL MONTEY FERRAN CELESTA SANCHEZ HERNANDEZ	ESCALA	ARQ. RAUL CORREA PINOCHO DISEÑADOR DEL AREA DE PROYECTOS COORDINACION DE PROYECTOS Y OBRAS U. M. S. N. H.
INGENIEROS	ING. ALBERTO GONZALEZ RAMIREZ	FECHA	febrero 2016
		LUGAR	MORELIA, MICHOACAN.

EDIFICIO DE LABORATORIOS PARA EL POSGRADO DE LA FACULTAD DE INGENIERIA MECANICA "PROGRAMA ESCUELAS AL CIEN"

PLANO: **ESCALERA**

CLAVE: **E-01**